

FMI625CN

Полезный объем духового шкафа

25 л



Семейство продуктов

Микроволновая печь

Категория

Встраиваемая

Установка

Полностью встраиваемая

Источник питания

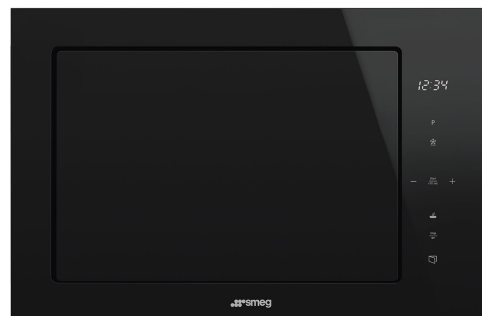
Электрический

Способ приготовления

Комбинированный с микроволновой печью

Управление

Электронный



Управление



**Дисплей/ часы
Управление**

LED-дисплей
Touch Control

Открытие

Электронная кнопка

Опции



Таймер

Электронный

Блокировка управления Да

**Программирование
времени**

стоп

быстрый старт Да

**Акустический сигнал
окончания
приготовления**

Да

Технические характеристики



**Материал внутренней
камеры**

Нержавеющая сталь

**Мощность кольцевого
нагревательного
элемента** 2500 Вт

**Количество уровней
приготовления**

2

Открытие дверцы Боковое открывание

Тип направляющих

Приподнятая решетка

**Количество стекол
дверцы** 1

**Количество ламп
подсветки**

1

Термостат безопасности Да

Тип подсветки

LED

Система охлаждения Тангенциальная

Поворотный стол

Да

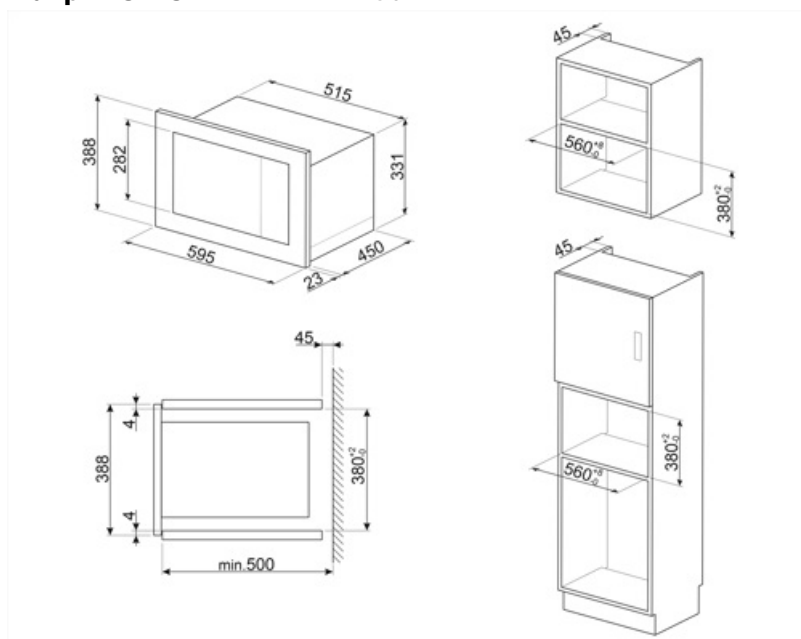
Диаметр поворотного стола	31.5 см	Защитное стекло от микроволн	Да
Освещение при открытой дверце	Да	Автоматическое отключение микроволн при открытой дверце	Да
Тип гриля	Нагревательный элемент	Размеры внутренней камеры (ВхШхГ)	206x368x328 мм
Мощность гриля	1100 Вт	Эффективная мощность микроволн	900 Вт

Аксессуары в комплекте

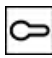
Решетка	1	Рамка для встраивания	Да
----------------	---	------------------------------	----

Электрическое подключение

Номинальная мощность	2500 Вт	Частота тока	50 Гц
Сила тока	11 А	Длина электрического кабеля	150 см
Напряжение	230 В		



Symbols glossary

-  Блокировка управления: некоторые модели оснащены устройством для блокировки управления, чтобы не было возможности случайно изменить программу/ цикл приготовления, включить или выключить прибор.
-  Микроволны значительно сокращают время приготовления и способствуют экономии энергии.
-  Кольцевой нагревательный элемент с грилем и конвекцией: аналогично вентилятору с верхним элементом с добавленной скоростью приготовления. Кольцевой нагрев идеально подходит для блюд с хрустящей начинкой. При использовании с грилем продукты подрумяниваются быстрее.
-  Микроволны: проникая прямо в пищу, микроволны позволяют готовить очень быстро и со значительной экономией энергии. Они подходят для приготовления без жира, они также способны размораживать и нагревать пищу, не изменяя ее первоначальный вид и аромат. Функцию микроволн также можно комбинировать с обычными функциями со всеми вытекающими отсюда преимуществами. Идеально подходит для всех видов еды.
-  Микроволны + гриль: использование гриля приводит к идеальному подрумяниванию поверхности продукта. Действие микроволн позволяет в короткие сроки приготовить внутреннюю часть блюда.
-  В камере духового шкафа предусмотрено 2 разных уровня приготовления.
-  Указан полезный объем внутренней камеры в литрах.
-  Комбинированная микроволновая печь: эта духовка позволяет комбинировать два разных способа приготовления (традиционный с использованием микроволн). Комбинированные духовые шкафы расширяют возможности приготовления пищи, обеспечивая при этом максимальную гибкость использования бытовой техники.
-  Размораживание по времени: с помощью этой функции время размораживания продуктов определяется автоматически.
-  Использование гриля дает отличные результаты при приготовлении мяса средних и малых порций, особенно в сочетании с вертелом (где это возможно). Также идеально подходит для приготовления колбас и бекона.
-  Приготовление пищи с одновременным использованием гриля в сочетании с конвекцией и микроволнами.
-  Подсветка сбоку: две лампы на противоположных сторонах внутренней камеры улучшают обзор внутри духовки.
-  Touch controls: простое в использовании сенсорное управление позволяет запрограммировать прибор одним нажатием кнопки.

Benefit (TT)

Electronic control

Timely temperature management and heat uniformity

Touch control

Easy operation of the display and cooking by touch

Automatic programmes

Preset programmes to simplify use and improve efficiency

Child control lock

Thanks to the child safety lock, the microwave provides peace of mind for parents while improving overall safety in the home environment

Quick start

One-touch cooking and heating start-up with the Quick Start option for a simple and intuitive user experience