

HOBD682R



Семейство продуктов	Варочная поверхность
Тип встраивания	Традиционный
Размеры	80 см
Источник питания	Электрический
Тип	Индукционная варочная поверхность с интегрированной вытяжкой
Режим отвода воздуха	Режим отвода воздуха
Электронное управление	Да
EAN-код	8017709279776
Класс энергоэффективности	A++



Эстетика



Эстетика	Dolce Stil Novo
Цвет	Черный
Отделка	Стекло
Материал	Стекло
Тип стекла	Стеклокерамика
Тип края стекла	Прямой край
Рамка	Да
Цвет рамки	Медный
Решетки	Чугунные
Тип управления	Digi Touch
Индикация остаточного тепла	Да
Расположение переключателей	Фронтальное
Цвет сериографии	Серый

Программы/ функции



Количество индукционных зон приготовления	4
Программирование времени	Автоматическое отключение
Количество зон приготовления с функцией BOOSTER	4
Количество Multizone	2
Главный переключатель вкл./выкл.	Да
Уровни мощности	9
Автовентиляция	Да
Количество зон приготовления	4

Опции



Опция Multizone	Да	Опция Пауза	Да
Тип изменяемой зоны	MultiZone	Таймер поминутный	1
Стандартный вырез	482-483x763-764 мм	Акустический сигнал окончания приготовления	Да
Функция автоматического поддержания кипения	Да	Индикация оставшегося времени	Да
Функция Поддержание тепла	Да	Блокировка управления	Да
Плавление /Приготовление при низкой температуре	Да	Быстрый старт	Да
Таймер окончания приготовления	4	Быстрый выбор уровня приготовления	Да

Технические характеристики



Фронтальная левая - Индукционная - Multizone - 2.10 кВт - Booster 3.70 кВт - 23.0x21.0 см
 Задняя левая - Индукционная - Multizone - 2.10 кВт - Booster 3.70 кВт - 23.0x21.0 см
 Задняя правая - Индукционная - Multizone - 2.10 кВт - Booster 3.70 кВт - 23.0x21.0 см
 Фронтальная правая - Индукционная - Multizone - 2.10 кВт - Booster 3.70 кВт - 23.0x21.0 см
 Multizone left - Booster 3.70 кВт - 46.0x21.0 см
 Multizone right - Booster 3.70 кВт - 46.0x21.0 см

Автоматическое определение диаметра посуды	Да	Индикация остаточного тепла	Да
Автоматическое определение наличия посуды	Да	Защита от случайного включения	Да
Автоматическое отключение при пролипании	Да		


Электрическое подключение

Номинальная мощность	7545 Вт	Частота тока	50/60 Гц
Сила тока	33 А	Длина электрического кабеля	120 см
Напряжение	220-240 В	Клеммная коробка	6 полюсов
Напряжение 2	380-415 В	Тип электрической вилки	No
Тип электрического кабеля	Однофазное и двухфазное		

Управление (вытяжка)

Управление вытяжкой	Сенсорное емкостное	Дисплей	Да
Цвет светодиодной подсветки	Белый		

Программы/ функции (вытяжка)

			
Количество скоростей	8	Опции программирования времени работы вытяжки	Отсрочка включения
Интенсивный режим	2		
Другие функции	Автовентиляция	Автовентиляция	Да

Технические характеристики (вытяжка)

Максимальная производительность	750 м ³ /ч	Жироулавливающие фильтры	Нержавеющая сталь
Мощность мотора	220 Вт	Индикатор загрязнения угольного фильтра	Да
Количество фильтров	1		

Производительность / Энергопотребление (вытяжка)

Гидродинамическая эффективность (FDE)	37,60	Акустическое давление на максимальной скорости (SPEmax)	66 дБ(А)
Класс гидродинамической эффективности	A	Акустическое давление при интенсивном режиме (SPEboost)	78 дБ(А)
Эффективность освещения (LE)	0,0 lux/W	Энергопотребление в режиме Off	0,49 Вт
Класс эффективности освещения	NA	Коэффициент увеличения времени (F)	0,6
Жироулавливающая эффективность (GFE)	85,1 %	Индекс энергоэффективности	33,3
Класс жироулавливающей эффективности	B	Измерение скорости потока воздуха с точки зрения лучшей энергоэффективности	414 м ³ /ч
Производительность на минимальной скорости	145 м ³ /ч	Измерение давления воздуха с точки зрения лучшей энергоэффективности (Pber)	471 Pa
Производительность на максимальной скорости	500 м ³ /ч	Измеренная потребляемая мощность в наилучшей точке эффективности (Wber)	144 Вт
Производительность в интенсивном режиме	710 м ³ /ч	Максимальный уровень шума	66 дБ(А)
Акустическое давление на минимальной скорости (SPEmin)	42 дБ(А)		

Электрические подключение (вытяжка)

Частота тока 50-60 Гц

1-я скорость

Максимальная производительность (IEC 61591) 145 м³/ч
Уровень шума (IEC 60704-213) 42 дБ(А)
Давление 30 Па
Номинальная мощность 13 Вт

2-я скорость

Максимальная производительность (IEC 61591) 155 м³/ч
Уровень шума (IEC 60704-213) 46 дБ(А)
Давление 40 Па
Номинальная мощность 15 Вт

3-я скорость

Максимальная производительность (IEC 61591) 200 м³/ч
Уровень шума (IEC 60704-213) 49 дБ(А)
Давление 70 Па
Номинальная мощность 20 Вт

4-я скорость

Максимальная производительность (IEC 61591) 270 м³/ч
Уровень шума (IEC 60704-213) 55 дБ(А)
Давление 110 Па
Номинальная мощность 25 Вт

5-я скорость

Максимальная производительность (IEC 61591) 300 м³/ч
Уровень шума (IEC 60704-213) 58 дБ(А)
Давление 140 Па
Номинальная мощность 30 Вт

6-я скорость

Максимальная производительность (IEC 61591) 340 м³/ч
Уровень шума (IEC 60704-213) 59 дБ(А)
Давление 180 Па
Номинальная мощность 35 Вт

7-я скорость

Максимальная производительность (IEC 61591) 420 м³/ч
Уровень шума (IEC 60704-213) 64 дБ(А)
Давление 270 Па
Номинальная мощность 45 Вт

8-я скорость

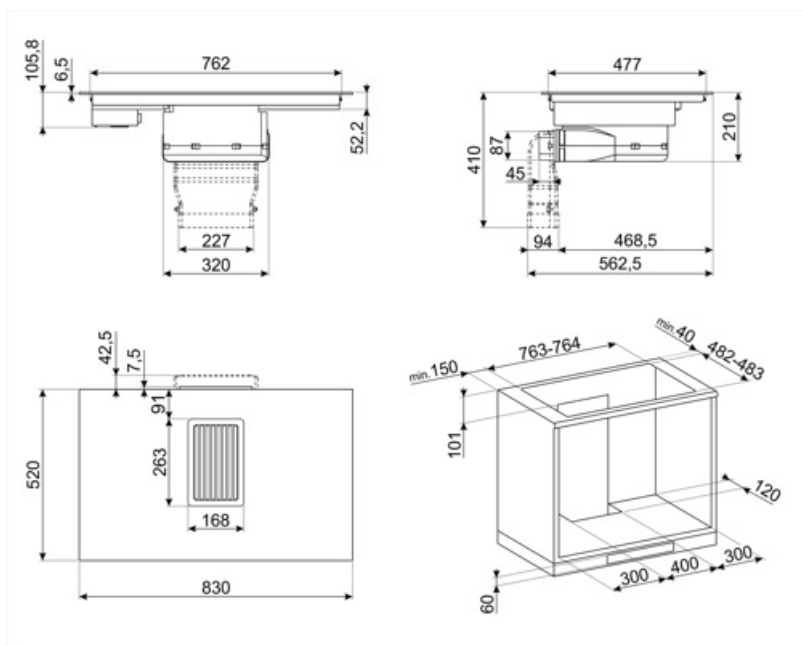
Максимальная производительность (IEC 61591) 500 м³/ч
Уровень шума (IEC 60704-213) 66 дБ(А)
Давление 380 Па
Номинальная мощность 65 Вт

Интенсивный режим

Максимальная производительность (IEC 61591)	620 м³/ч
Уровень шума (IEC 60704-213)	74 дБ(А)
Давление	640 Pa
Номинальная мощность	110 Вт

Интенсивный режим, 2 скорость

Максимальная производительность (IEC 61591)	710 м³/ч
Уровень шума (IEC 60704-213)	78 дБ(А)
Давление	820 Pa
Номинальная мощность	220 Вт



Not included accessories

FLTHOBD

Дополнительный керамический фильтр регенерируемый, подходит для рециркуляционного комплекта (аксессуар KITF6HOBD) варочных панелей со встроенной вытяжкой HOBD682D и HOBD682R



KITENOBD4

Комплект для отвода воздуха блок для Hobd: труба 1,5 метра и угол



ТРК

Гриль Террануаки

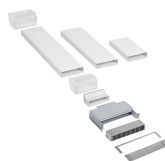


KITENOBD

Дополнительный комплект для Hobd: трубки для установки в режиме отвода воздуха

KITF6HOBD

Набор для рециркуляции для Hobd: трубки + регенерируемый керамический фильтр + решетка из нержавеющей стали с магнитным фиксатором (легко снимается), который помещается в цоколе высотой 6 см.



Symbols glossary

	Интеллектуальная инфракрасная система, которая позволяет вытяжке и варочной панели с этой функцией работать вместе.		Booster: опция позволяет зоне работать на полную мощность, когда требуется очень интенсивное приготовление.
	Стандартная установка: традиционная установка в столешницу, подходит для любых кухонных гарнитуров		Чугунные решетки: максимальная стабильность и прочность.
	Блокировка управления: некоторые модели оснащены устройством для блокировки управления, чтобы не было возможности случайно изменить программу/ цикл приготовления, включить или выключить прибор.		Управление слайдер позволяет регулировать мощность, просто проводя пальцем по сенсорному устройству.
	Функция поддержания тепла: поддерживает приготовленные блюда в горячем состоянии. В этом режиме зона нагрева работает с минимальной мощностью 120 минут, а затем автоматически отключается.		Функция плавления, подходит для медленно плавящихся нежных продуктов, таких как шоколад или масло.
	Multizone: позволяет использовать несколько кастрюль одновременно, больших или малых, обеспечивая свободу размещения и большую гибкость		: специальная защита от перелива отключает варочную панель при переливании жидкости.
	Все конфорки можно уменьшить до минимального уровня мощности, поэтому варочную панель можно оставить без присмотра на короткое время без переваривания или подгорания продуктов. Затем просто нажмите эту функцию еще раз, и ранее установленные уровни мощности снова активируются.		Быстрый выбор, приготовление одним касанием начинается на самом высоком уровне нагрева, а затем автоматически уменьшается со временем. Идеально подходит для блюд, которые требуют быстрого кипячения и дальнейшего приготовления без постоянного контроля (например, говяжий бульон).
	Быстрый старт: выбранная температура достигается быстрее. Нагревательный элемент работает на максимальной мощности, пока не будет достигнута нужная температура.		Индикация остаточного тепла: после выключения стеклокерамической варочной панели индикатор остаточного тепла показывает, какая из зон нагрева все еще остается горячей. Когда температура опускается ниже 60°C, индикатор гаснет.
	Функция тушения: идеально подходит для рецептов длительного приготовления, предотвращая выкипание или пригорание продуктов к посуде.		Истекшее время: показывает, как долго конфорка использовалась.
	Таймер: все стеклокерамические варочные панели с сенсорным управлением имеют таймер, который автоматически завершает приготовление через заданное время.		Сенсорное управление