

KATE600CEX

Famille	Hotte
Type de hotte	Hotte décorative murale
Design	Box
Type d'aspiration	Evacuation
Matériau	Inox
Type d'inox	Brossé
Code EAN	8017709255053



Esthétique

Esthétique	Universel	Finition	Satiné
Couleur	Inox	Logo	Sérigraphié

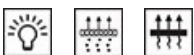
Commandes

Type de commandes	Touches
-------------------	---------

Programmes / Fonctions

Nombre de vitesses	3
--------------------	---

Technologie



Nombre de lampes	2	Filtres anti-graisses	Aluminium
Type d'éclairage	LED	Filtres carbon fournis	Oui
Puissance de l'éclairage	2.5 W	Diamètre de sortie du moteur	150 mm
Température de Couleur de la lumière (°K)	3500 °K	Distance minimale d'installation au dessus d'une table de cuisson gaz	650 mm
Capacité d'aspiration à l'air libre (P0)	612 m³/h	Distance minimale d'installation au dessus d'une table de cuisson électrique	500 mm
Puissance du moteur	175 W		
Nombre de filtres	2		

Clapet anti-retour

Oui

	Capacité d'aspiration (IEC 61591) [m³/h]	Niveau sonore (IEC 60704-2-13) [dBA]
Vitesse 1	241	46
Vitesse 2	370	56
Vitesse 3	590	65

Accessoires inclus

Tube de réduction sortie Oui

Performance / Etiquette Energétique



Consommation d'énergie annuelle (AEC)	77 kWh/a	Emission acoustique de l'air pondérée à la vitesse minimale (SPEmin)	47 dBA
Classe d'efficacité énergétique	C	Emission acoustique de l'air pondérée à la vitesse maximale (SPEmax)	68 dBA
Efficacité fluidodynamique (FDE)	20.2	Facteur d'augmentation du temps (F)	1.3
Classe d'efficacité fluidodynamique	C	Débit d'air mesuré au point de rendement maximal	336 m³/h
Efficacité lumineuse (LE)	76.1 lux/W	Pression d'air mesurée au point de rendement maximal	334 Pa
Classe d'efficacité lumineuse	A	Puissance électrique à l'entrée mesurée au point de rendement maximal	155 W
Efficacité de filtration des graisses	76 %	Puissance nominale du système d'éclairage	5 W
Classe d'efficacité de filtration des graisses	C	Eclairage moyen du système d'éclairage sur la surface de cuisson (Emiddle)	381 lux
Débit d'air à la vitesse minimale	240 m³/h	Niveau de bruit au réglage le plus élevé	68 dBA
Débit d'air à la vitesse maximale (Qmax)	581 m³/h		

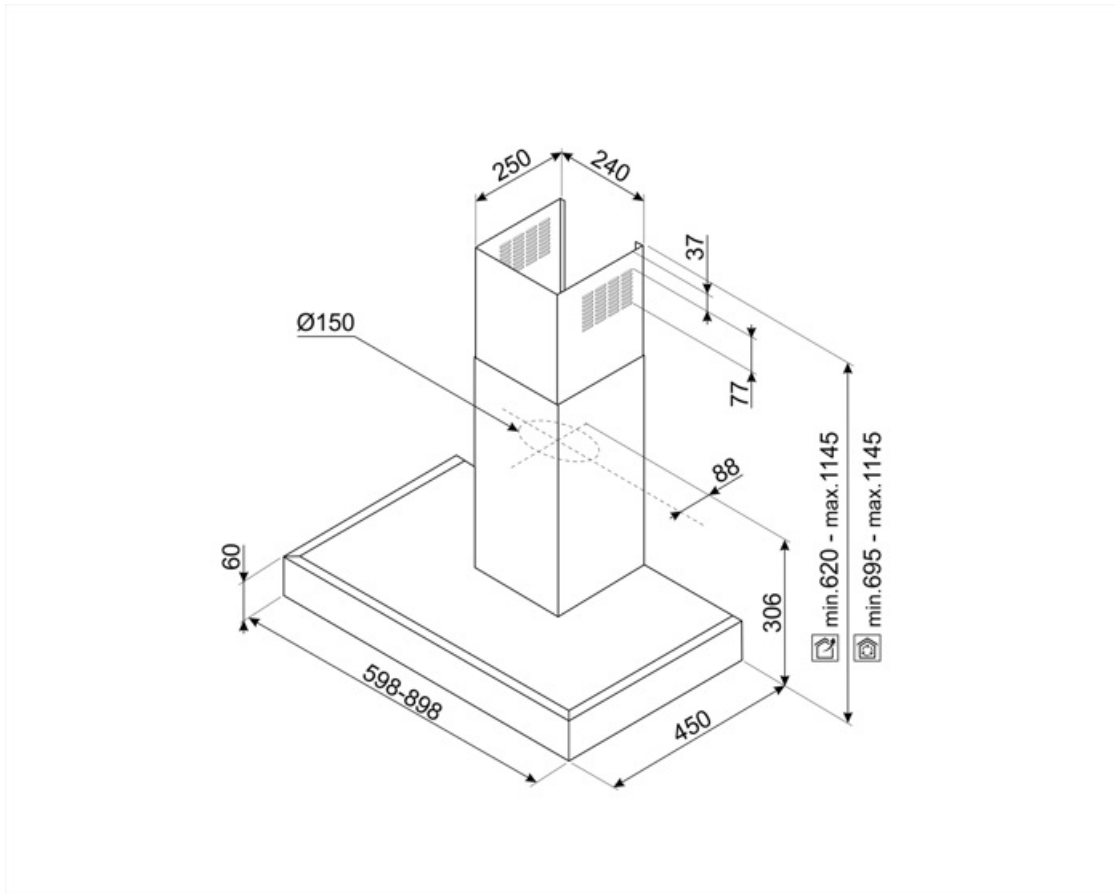
Raccordement électrique

Puissance nominale électrique	180 W	Fréquence	50-60 Hz
-------------------------------	-------	-----------	----------

Tension	220-240 V	Longueur du câble d'alimentation	1500 mm
---------	-----------	----------------------------------	---------

Options non incluses

Filtres à charbon	No	Kit extension de cheminée	KITCMNKAT
Télécommande	No	Sortie moteur	No



Not included accessories



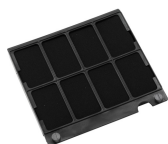
KITCMNKAT

Extension de la cheminée Dimensions
241 x 231 x 810 mm Pour hottes
pyramidales KAT & KATE Inox



KITFC900

Filtre charbon pour recyclage intérieur
Kit 1 pièce



KITFC999

Filtre charbon Kit 1 pièce

Symbols glossary



Filtres anti-graisses : Ce modèle est équipé de filtres qui permettent d'éliminer les graisses de la vapeur qui s'échappe des casseroles pendant la cuisson.



Filtres à charbon actif inclus : Les filtres à charbon actif permettent de faire fonctionner la hotte en recyclage, garantissant une parfaite élimination des odeurs.



Eclairage : Les hottes sont équipées de lampes LED. La lumière peut être allumée indépendamment du ventilateur d'aspiration, ce qui permet d'éclairer le plan de travail.