

# KATE600CEX

Termékcsalád	Hood
Páraelszívó típusa	Dekoratív fali páraelszívó
Design	T flat
Elszívás	Elszívás
Anyag	Rozsdamentes acél
Acél típusa	Szálcsiszolt
EAN kód	8017709255053



## Küllem

Design család	Univerzális	Felületkezelés	Szatén
Szín	Rozsdamentes acél	Logo	Silk screen

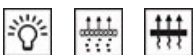
## Kezelő elemek

Vezérlőbeállítás	Gombok
------------------	--------

## Program/Funkciók

Sebességek száma	3
------------------	---

## MŰSZAKI JELLEMZŐK



Lámpák száma	2	Zsírszűrők	Alumínium
Világítás típusa	LED	Aktívszén-szűrők mellékelve	Igen
Fényerősség	2.5 W	Szellőzőnyílás	150 mm
Világos színhőmérsékleti skála (°K)	3500 °K	Minimális távolság a GÁZFŐZŐLAPTÓL	650 mm
Szabad kimenet maximális kapacitása	612 m <sup>3</sup> /h	Minimális távolság az ELEKTROMOS FŐZŐLAPTÓL	500 mm
Motorteljesítmény	175 W	Visszacsapó szelep	Igen
Szűrők száma	2		

	Elszívási teljesítmény IEC 61591 [m <sup>3</sup> /h]	Zajszint IEC 60704-2-13 [dBA]
1. sebességfokozat	241	46
2. sebességfokozat	370	56
3. sebességfokozat	590	65

## Mellékelt tartozékok

Csőszűktő Igen

## Teljesítmény / Energiacímke



Éves energiafogyasztás (AEchood)	77 kWh/a	Levegőben terjedő, A-súlyozású akusztikus zajkibocsátás minimális fordulatszámmon (SPEmin)	47 dBA
Energiahatékonysági osztály (EGK)	C	Levegőben terjedő, A-súlyozású akusztikus zajkibocsátás maximális sebességnél (SPEmax)	68 dBA
Folyadékdinamikai hatékonyság (FDE)	20,2	Időnövekedési tényező (F)	1,3
Folyadékdinamikai hatékonysági osztály (FDEC)	C	Mért légáramlási sebesség a legjobb hatékonysági ponton (Qbep)	336 m <sup>3</sup> /h
Világításhatékonyság (LE)	76,1 lux/W	Mért légnyomás a legjobb hatékonysági ponton (Pbep)	334 Pa
Világításhatékonysági osztály (LEC)	A	Mért felvett elektromos teljesítmény a legjobb hatásfok ponton (Wbep)	155 W
Zsírészűrtő hatékonyság (GFE)	76 %	A világítási rendszer névleges energiafogyasztása (WL)	5 W
Zsírészűrtő hatékonysági osztály (GFEC)	C	Lámpa átlagos megvilágítása a főzőfelületen (Emiddle)	381 lux
Légáramlás a legkisebb sebessén (Qmin)	240 m <sup>3</sup> /h	Hangteljesítményszint a legmagasabb beállításnál (Lwa)	68 dBA
Légáramlás a legnagyobb sebességen (Qmax)	581 m <sup>3</sup> /h		

## Elektromos csatlakozás

Elektromos csatlakozás névleges értéke	180 W	Frekvencia (Hz)	50-60 Hz
		Tápkábel hossza	1500 mm

Feszültség

220-240 V

## Szintén elérhető

Alternative colours available

No

## Opcionális tartozékok

Aktívszén-szűrő

No

Távirányító

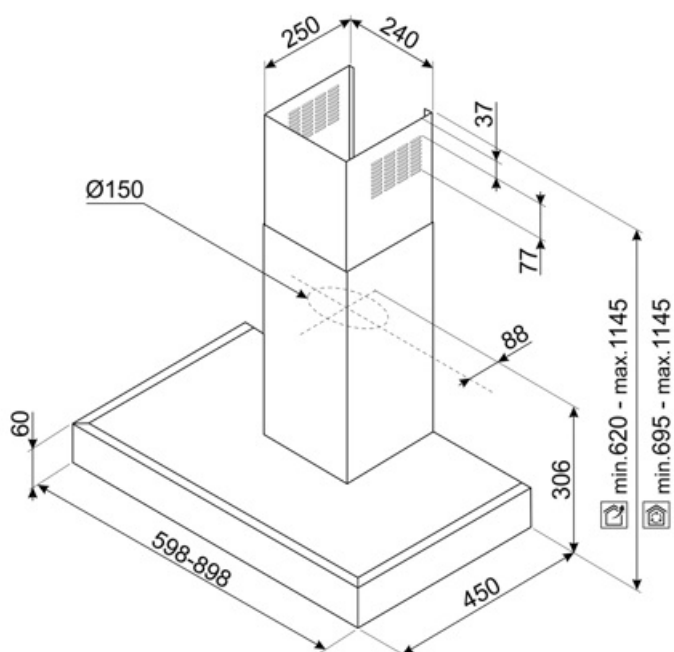
No

Kürtő hosszabbító

Szellőzőnyílás

KITCMNKAT

No



---

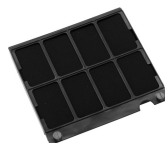
## Not included accessories

---



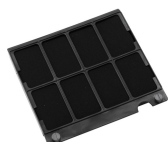
### KITCMNKAT

Kürtő hosszabbító, mérete 241 \* 231 \* 810 T-alakú páraelszívó KAT & KATE rozsdamentes acél



### KITFC900

Aktívszén-szűrő Készlet: 1 db Nagy teljesítményű, mosható



### KITFC999

Aktívszén-szűrő Készlet: 1 db

---

## Symbols glossary

---



**Szűrők:** A modell szűrőkkel rendelkezik, amelyek segítenek eltávolítani a főzés során a serpenyőkből kiáramló gőzt.



**Aktívszén-szűrők:** Az aktívszén-szűrőkön keresztüli vagy közvetlenül a kültérbe történő páraelszívás jelentősen csökkenti a szagokat főzés közben.



**Jelzőfények:** Minden páraelszívó világítással rendelkezik a főzőterület megvilágításához vagy a konyha hangulatosabbá tételéhez.