

KBT900XE

Семейство продуктов	Вытяжка
Тип вытяжки	Вытяжка настенная
Дизайн	T-образная вытяжка
Режим отвода воздуха	Режим отвода воздуха
Электронное управление	Да
Материал	Нержавеющая сталь
Тип нержавеющей стали	Матовая
EAN-код	8017709284503
Ширина (мм)	90 см






Эстетика

Эстетика	Универсальный	Отделка	Матовая
Цвет	Нержавеющая сталь	Логотип	Шелкография

Управление

Управление	Электронное управление (кнопки)
------------	---------------------------------

Программы/ функции

Количество скоростей	3
Интенсивный режим	
Режим 24 часа	
Программирование времени	

Технические характеристики

  	Количество ламп подсветки	2		Жироулавливающие фильтры	Алюминий
	Тип подсветки	LED		Индикатор загрязнения угольного фильтра	Да
	Мощность ламп подсветки	1.3 Вт		Диаметр воздуховода	150 мм

Шкала цветовой температуры света (°K)	3000 °K	Мин. расстояние от газовой варочной панели	650 мм
Максимальная производительность	730 м ³ /ч	Мин. расстояние от электрической варочной панели	500 мм
Мощность мотора	230 Вт	Обратный клапан	Да
Количество фильтров	3		

	Максимальная производительность [м³/ч]	Уровень шума на 1-й скорости [дБ(А)]
1-я скорость	265	47
2-я скорость	360	55
3-я скорость	480	62
Интенсивный режим	713	72

Аксессуары в комплекте

Сужение воздуховода Да

Производительность/ Энергопотребление



Годовая энергоэффективность (AEC_{hood})	54 кВт/год	Акустическое давление на максимальной скорости (SPE_{max})	62 дБ(А)
Класс энергоэффективности	A	Акустическое давление при интенсивном режиме	71 дБ(А)
Гидродинамическая эффективность (FDE)	31,2	Энергопотребление в режиме ожидания	0,22 Вт
Класс гидродинамической эффективности	A	Коэффициент увеличения времени (F)	0,9
Эффективность освещения (LE)	60,0 lux/W	Индекс энергоэффективности	52,0
Класс эффективности освещения	A	Измерение скорости потока воздуха с точки зрения лучшей энергоэффективности	395 м ³ /ч
Жироулавливающая эффективность (GFE)	76,5 %	Измерение давления воздуха с точки зрения лучшей энергоэффективности (P_{ber})	451 Pa
Класс жироулавливающей эффективности	C	Измеренная потребляемая мощность в наилучшей точке эффективности (W_{ber})	159 Вт
Производительность на минимальной скорости	265 м ³ /ч	Номинальная мощность системы освещения	3 Вт
Производительность на максимальной скорости	480 м ³ /ч		
Производительность в интенсивном режиме	713 м ³ /ч		

Акустическое давление на минимальной скорости (SPEmin) 46 дБ(А)

Средняя освещенность варочной поверхности (Emiddle) 156 lux

Максимальный уровень шума 62 дБ(А)

Электрическое подключение

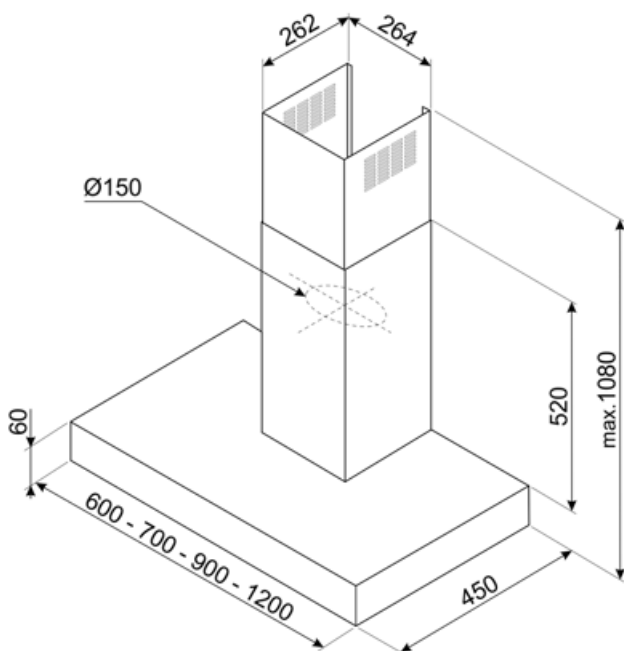
Номинальная мощность 230 Вт
Напряжение 220-240 В

Частота тока 50-60 Гц
Длина электрического кабеля 1500 мм

Дополнительные аксессуары

Угольный фильтр No
Пульт дистанционного управления No

Расширение дымохода No
Диаметр воздуховода No

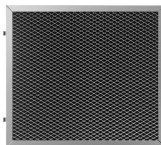


Not included accessories



KITCEKBT

Воздуховод, размер 261,5x260x830 мм
Подходит для Т-образных вытяжек КВТ*
и КВСТ*, максимальная высота 1380 мм
Нержавеющая сталь



KITFCKBT

Угольный фильтр для моделей КВТ * /
КВСТ * - 1 шт.



KITFCKBTR

Регенерируемый угольный фильтр (1
штука) подходит для всех моделей
КВТ/КВСТ. * Его можно мыть в
посудомоечной машине до 12 раз и
сушить в духовке при температуре не
более 90° в течение 60 минут. Размер
237,5x245x10 мм

Symbols glossary



24 часа: при выборе этой функции вытяжка для очистки воздуха в помещении включается на 10 минут каждый час в течение 24 часов на минимальной скорости и с минимальным уровнем шума и расходом электроэнергии.



Автоматическое отключение: специальная настройка, которая позволяет установить длительность приготовления, по окончании которого прибор автоматически отключается.



Предупреждающая подсветка: предупреждает о необходимости замены фильтров.



Интенсивный /турбо режим: когда требуется сверхбыстрая экстракция.



Модель имеет фильтры, которые помогают удалять жир из пара, выходящего из посуды во время приготовления.



A: энергоэффективность, измеренная от A+++ до D/G в зависимости от семейства продуктов



Подсветка: все кухонные вытяжки оснащены подсветкой для освещения зоны приготовления.