

KBTI9L4VN

משפחת מוצרים

סוג
עיצוב
הוצאה
בקרה אלקטרונית
חומר
סוג פלדה
קוד EAN

קולט אדים
קולט אדים דקורטיבי לאי
T שטוח
הוצאה
כך
נירוסטה + זכוכית
מוברש
8017709305741



אסתטיקה

סדרה עיצובית
צבע

Universale
נירוסטה

גימור
Logo

סאטין
Silk screen

למשפחת תנורים



הגדרות בקרות

שליטה במגע

LED צבע

לבן

תוכנית / פונקציות

מס' מהירויות
מהירות אינטנסיבית
פונקציית מסנן אוויר 24 שעות
אפשרויות הגדרת זמן
אזור אוטו' 2.0

3



מאפיינים טכניים



מס' נורות
סוג נורה
הספק נורה

2
LED
7.3 W

מס' מסננים
מסננים נגד שומן
מחווך החלפת מסנן

3
אלומיניום
כך

מצב עמם	כן	פתח אורור	150 mm
טוח טמפרטורות צבעי תאורה	3000° - 5700° °K	מרחק מינימלי מכריים גז	650 mm
קיבולת מרבית של יציאה חופשית	820 m ³ /h	מרחק מינימלי מכריים חשמליות	650 mm
הספק מנוע	275 W	שסתום אל-חזור	כן

	IEC קצב הוצאה 61591 [m ³ /h]	IEC רמת רעש 60704-2-13 [dBA]
קולטי אדים	280	48
קולטי אדים	415	59
קולטי אדים	626	69
Gruppo specifico per famiglia cappe.	778	74

אביזרים כלולים

הפחתת צינור	כן
-------------	----

תווית חשמל / ביצועים



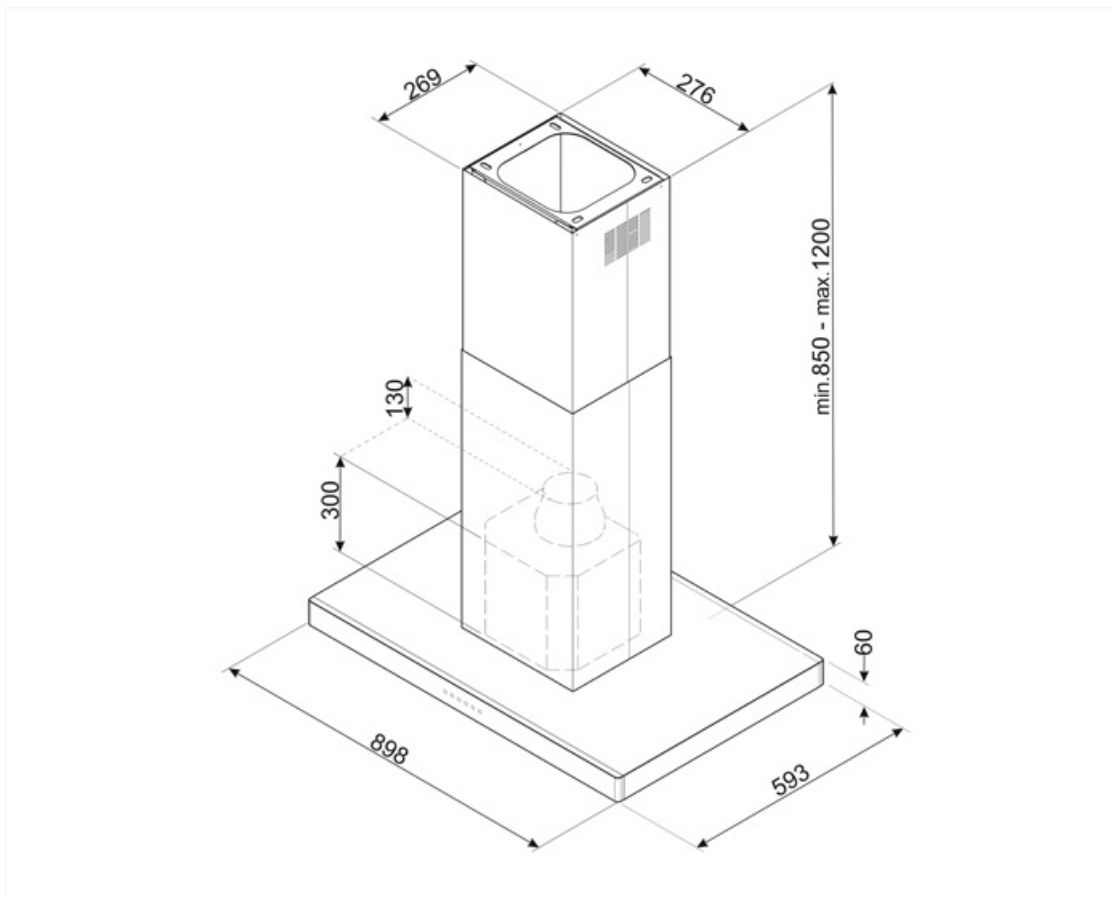
צריכת יעילות שנתית (AEChood)	49 kWh/a	פליטת עוצמת צליל אקוסטית באוויר A בשקלול במהירות מינימלית (SPEmin)	47 dBA
דרגת יעילות אנרגטית	A	פליטת עוצמת צליל אקוסטית באוויר A בשקלול במהירות מרבית (SPEmax)	69 dBA
יעילות דינמית נוזלית (FDE)	35,4	פליטת עוצמת צליל אקוסטית באוויר A בשקלול במהירות מואצת (SPEboost)	73 dBA
קטגוריית יעילות דינמית נוזלית (FDEC)	A	צריכת חשמל במצב המתנה (Ps)	0,38 W
יעילות תאורה (LE)	23,5 lux/W	אינדקס יעילות אנרגטית	46,4
קטגוריית יעילות תאורה (LEC)	B	קצב זרימת אוויר נמדד בנקודת היעילות הטובה ביותר (Qbep)	397 m ³ /h
יעילות סינון שומן (GFE)	77,4 %	לחץ אוויר נמדד בנקודת היעילות הטובה ביותר (Pbep)	474 Pa
קטגוריית יעילות סינון שומן (GFEC)	C	מבוא הספק חשמל נמדד בנקודת היעילות הטובה ביותר (Wbep)	175 W
זרימת אוויר במהירות מינימלית (Qmin)	280 m ³ /h	צריכת חשמל נקובה במערכת התאורה (WL)	15 W
זרימת אוויר במהירות מקסימלית (Qmax)	626 m ³ /h	הארה ממוצעת של התאורה במשטח הבישול (Emiddle)	348 lux
זרימת אוויר במהירות מואצת (Qboost)	778 m ³ /h	רמת עוצמת צליל בהגדרה הגבוהה ביותר (Lwa)	69 dBA

חיבור חשמלי

מתח	220-240 V	אורך כבל חשמל	1500 mm
תדר (Hz)	50-60 Hz		

זמין גם

Alternative colours available No

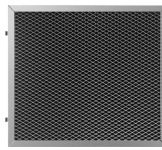


Not included accessories



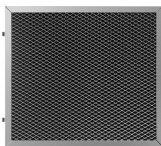
KITALLFC

ניתן מסנן פחם אוניברסלי נירוסטה
שלשטוף את המסנן במדיח כלים ב-50°
מים וחומר ניקוי מתאים) ולייבש אותו בתנור)
ל-25 דקות ב-180°



KITFCKBT



1 pcs di filtro a carboni attivi per i
modelli di cappe KBT* / KBCT*



KITFCKBTR

יח' אחת מסנן פחם מתחדש* מתאים לכל
ניתן לשטיפה במדיח * KBT/KBCT. דגמי
כלים עד 12 פעמים וייבוש בתנור בחום של
עד 90° למשך 60 דקות. מידות 237.5
10 מ"מ x 245 מ"מ (גובה)

Symbols glossary

	שעות: אם בוחרים את הפונקציה הזו, היא מרעננת 24 את האוויר בערך ל-10 דקות מדי שעה בפרק זמן של 24 שעות, במהירות מינימלית וברמת רעש נמוכה מאוד.		מסננים: לדגם יש מסננים שמסייעים להסיר שומן מהקישור שנפלט מהמחבתות במהלך הבישול.
	החיבור בין הכיריים וקולט האדים		כיבוי אוטומטי: הגדרה מיוחדת שפועלת לאחר סיום הבישול לפרק זמן מוגדר מראש ולאחר מכן כיבוי אוטומטי.
	A: מ D/G, עד A+++-ביצועי ייבוש של המוצר, נמדדים מ: A, בהתאם למשפחת המוצרים		אורות מעומעמים
	נוריות אזהרה: מציינות שיש להחליף את המסננים		תאורה: כל קולטי האדים של תנורים כוללים נורות שמאירות את אזור הבישול או מוסיפות לאווירה של המטבח.
	בקות במגע: בקרות מגע קלות לשימוש מאשרות לתכנת את המכשיר בנגיעה בלחצן.		הגדרה אינטנסיבית/טורבו: כשיש צורך בהוצאה מהירה במיוחד.
	ניתן לכוונון לבן מחמים לקריר		