

KC19A0E

Οικογένεια προϊόντων	Απορροφητήρας
ΤΥΠΟΣ ΑΠΟΡΡΟΦΗΤΗΡΑ	Τοίχου
Design	Τζάκι
Τύπος απορρόφησης	Με εξαγωγή
Υλικό	Θερμικό καλούπι
Τύπος ατσαλιού	Βουρτσισμένο
Κωδικός EAN	8017709211745
Πλάτος (mm)	90 cm



ΑΙΣΘΗΤΙΚΗ

Αισθητική	Cortina	Φινίρισμα εξαρτημάτων	Αντικέ ορείχαλκος
Χρώμα	Ανθρακι	Λογότυπος	Εφαρμοσμένο

ΧΕΙΡΙΣΜΟΣ

Χειρισμός	Χειριστήρια	Χειριστήρια	Cortina
Αριθμός χειριστηρίων	2	Χρώμα χειριστηρίων	Ανθρακι

Προγράμματα/Λειτουργίες

Αριθμός ταχυτήτων	3
Εντατική ταχύτητα	

ΤΕΧΝΙΚΑ ΧΑΡΑΚΤΗΡΙΣΤΙΚΑ



Αριθμός λαμπτήρων	2	Αριθμός φίλτρων	3
Τύπος λαμπτήρων	LED	Φίλτρα συγκράτησης λίπους	Αλουμίνιο
Ισχύς φωτός	1 W	Διάμετρος εξόδου	150 mm
Θερμοκρασία φωτισμού (°K)	3000 °K	Ελάχιστη απόσταση από εστία αερίου	750 mm
Μέγιστη απορρόφηση ελεύθερης εξόδου	820 m ³ /h	Ελάχιστη απόσταση από εστία ηλεκτρική	650 mm
Ισχύς μοτέρ	275 W	Ανεπίστροφη βαλβίδα	Ναι

	Ρυθμός εξαγωγής IEC 61591 [m ³ /h]	Επίπεδο θορύβου IEC 60704-2-13 [dBA]
ΤΑΧΥΤΗΤΑ 1	326	50
ΤΑΧΥΤΗΤΑ 2	439	57
ΤΑΧΥΤΗΤΑ 3	549	62
ΕΝΤΑΤΙΚΗ ΤΑΧΥΤΗΤΑ	794	71

ΣΗΜΑΝΣΗ ΑΠΟΔΟΣΗΣ / ΕΝΕΡΓΕΙΑΣ



Ετήσια Απόδοση Κατανάλωσης (AEC_{hood})	58 kWh/a	Εκπομπή θορύβου με στάθμιση A στον αέρα στις ελάχιστες στροφές (SPE_{min})	50 dBA
ΕΝΕΡΓΕΙΑΚΗ ΚΛΑΣΗ (EEC)	A	Εκπομπή θορύβου με στάθμιση A στον αέρα στις μέγιστες στροφές (SPE_{max})	62 dBA
Δυναμική Απόδοση Ρεύματος Αέρα (FDE)	31,9	Εκπομπή θορύβου με στάθμιση A στον αέρα στην εντατική λειτουργία (SPE_{boost})	71 dBA
Κλάση απόδοσης δυναμικής ρευμάτων αέρος (FDEC)	A	Συντελεστής αύξησης χρόνου (F)	0,9
Απόδοση φωτισμού (LE)	83,6 lux/W	Δείκτης ενεργειακής απόδοσης	53,1
Κατηγορία απόδοσης φωτισμού (LEC)	A	Μετρημένος ρυθμός ροής αέρα στο σημείο βέλτιστης απόδοσης (Q_{ber})	430 m ³ /h
Απόδοση φιλτραρίσματος λίπους (GFE)	77,9 %	Μετρημένη πίεση αέρα στο σημείο βέλτιστης απόδοσης (P_{ber})	457 Pa
Κατηγορία απόδοσης φιλτραρίσματος λίπους (GFEC)	C	Μετρημένη ηλεκτρική ισχύς εισόδου στο σημείο βέλτιστης απόδοσης (W_{ber})	171 W
Ροή αέρα στις ελάχιστες στροφές (Q_{min})	326 m ³ /h	Ονομαστική κατανάλωση ισχύος του συστήματος φωτισμού (WL)	2 W
Ροή αέρα στις μέγιστες στροφές (Q_{max})	549 m ³ /h	Μέσος φωτισμός στην επιφάνεια μαγειρέματος (E_{middle})	184 lux
Ροή αέρα στην εντατική λειτουργία (Q_{boost})	794 m ³ /h	Επίπεδο θορύβου στην υψηλότερη ρύθμιση (L_{wa})	62 dBA

ΗΛΕΚΤΡΙΚΗ ΣΥΝΔΕΣΗ

Ονομαστική ισχύς	277 W	Συχνότητα (Hz)	50-60 Hz
Τάση	220-240 V		

Μήκος καλωδίου
τροφοδοσίας

1000 mm

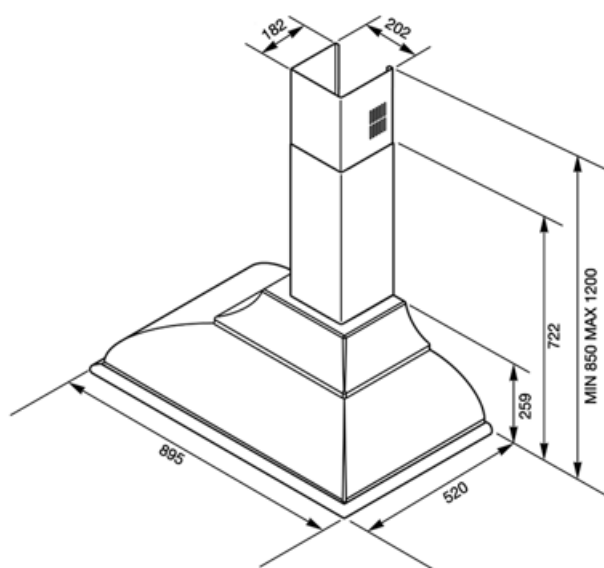
Διαθέσιμο επίσης

Alternative colours
available

Λευκό, Μπεζ, Χαλκός, Brass,
Κόκκινο κρασί

Available colours

KC19BSE-KC19OTE-
KC19POE-KC19RAE-
KC19RWE



Not included accessories



FLT6

Φίλτρα άνθρακα στρογγυλά (κιτ 2 τεμαχίων)



KITKCX-2

ΚΙΤ ΛΟΓΟΤΥΠΟΥ & ΦΙΝΙΡΙΣΜΑ ΧΕΙΡΟΛΙΣΘ'ΗΡΑ ΧΡΩΜΙΟΥ



KITLOGOCR

ΧΡΩΜΙΩΜΕΝΟ ΦΙΝΙΡΙΣΜΑ ΜΕ ΚΙΤ ΛΟΓΟΤΥΠΟΥ



KITALLFC

Φίλτρο άνθρακα γενικής χρήσης Ανοξείδωτο ατσάλι AISI 304 Το φίλτρο μπορεί να πλυθεί στο πλυντήριο πιάτων στους 50°C (νερό και κατάλληλο απορρυπαντικό) και για να στεγνώσει το βάζουμε στο φούρνο στους 180°C για 25 λεπτά



KITLOGOAS

ΑΣΗΜ'ΕΝΙΟ ΦΙΝΙΡΙΣΜΑ ΜΕ ΚΙΤ ΛΟΓΟΤΥΠΟΥ ΑΝΤΙΚΕ

Symbols glossary



A: Απόδοση στεγνώματος προϊόντος, μετρούμενη από A+++ έως D / G ανάλογα με την οικογένεια προϊόντων



Φώτα: Όλοι οι απορροφητήρες κουζίνας διαθέτουν φώτα για να φωτίζουν το χώρο μαγειρέματος ή να βελτιώνουν την ατμόσφαιρα της κουζίνας.



Φίλτρα: Το μοντέλο διαθέτει φίλτρα που βοηθούν στην αφαίρεση του λίπους από τον ατμό που προέρχεται από τα τηγάνια κατά τη διάρκεια του μαγειρέματος.



Εντατική/turbo ρύθμιση: όταν απαιτείται εξαιρετικά γρήγορη εξαγωγή.