

# KC19POE

Produktfamilie	Dunstabzugshaube
Art der Dunstabzugshaube	Wandhaube
Design	Trapez
Umluft/Abluftbetrieb	ja
Material	Kunststoff, thermogeformt
Art des Edelstahls	Gebürstet
EAN-Code	8017709211752
Produktbreite	90 cm



## Ästhetik

Ästhetik	Cortina	Verzierung der Komponenten	Messing-Antik
Farbe	Creme	Markenlogo	Standard



## Bedienelemente

Art der Bedienung	Bedienknebel	Bedienknebel	Cortina
Anzahl der Bedienknebel	2	Farbe/Ausführung der Bedienknebel	Creme

## Programme / Funktionen

Anzahl der Leistungsstufen	3
Intensive Leistungsstufe	

## Technische Eigenschaften

	Anzahl der Beleuchtungen	2		Anzahl der Fettfilter	3
	Art der Beleuchtung	LED		Art der Fettfilter	Aluminium
	Beleuchtungsleistung	1 W		Durchmesser für Motoranschluss	150 mm
	Skala der Licht-Temperatur	3000 °K		Min. Sicherheitsabstand zu Gas-Kochfeld	750 mm

Luftstrom bei maximaler Geschwindigkeit im freiem Modus (P0) 820 m<sup>3</sup>/h

Min. Sicherheitsabstand zu Elektro-Kochfeld 650 mm

Motorleistung 275 W

Luftrückschlagklappe Ja

	Luftstrom der Geschwindigkeiten in m <sup>3</sup> (IEC 61591) [m <sup>3</sup> /h]	A-bewertete Luftschallemission (IEC 60704-2-13) [dBA]
Leistungsstufe 1	326	50
Leistungsstufe 2	439	57
Leistungsstufe 3	549	62
Intensiv	794	71

## Technische Daten / Energielabel



Jährlicher Energieverbrauch (AEHood) 58 kWh/Jahr

A-bewertete Luftschallemission bei niedrigster Stufe (SPEmin) 50 dBA

Energieeffizienzklasse (auf einer Skala von A+++ bis D) A

A-bewertete Luftschallemission bei maximaler Stufe (SPEmax) 62 dBA

Fluiddynamische Effizienz (FDEhood) 31,9

A-bewertete Luftschallemission bei Intensivstufe (SPEboost) 71 dBA

Klasse für die fluiddynamische Effizienz (FDEhood) A

Beleuchtungseffizienz (LEhood) 83,6 lux/W

Zeitverlängerungsfaktor (f) 0,9

Beleuchtungseffizienzklasse (LEhood) A

Fettabscheidegrad (GFEhood) 77,9 %

Energieeffizienzindex (EEI hood) 53,1

Klasse für den Fettabscheidegrad (GFEhood) C

Volumenstrom im Bestpunkt (Qbep) 430 m<sup>3</sup>/h

Luftstrom bei minimaler Geschwindigkeit (Qmin) 326 m<sup>3</sup>/h

Statistischer Druckunterschied im Bestpunkt (Pbep) 434 Pa

Luftstrom bei maximaler Geschwindigkeit (Qmax) 549 m<sup>3</sup>/h

Elektrische Eingangsleistung im Bestpunkt (Wbep) 171 W

Luftstrom auf Intensivstufe oder Schnelllaufstufe (Qboost) 794 m<sup>3</sup>/h

Beleuchtungsleistung 2 W

Durchschnittliche Ausleuchtung des Arbeitsbereiches (Emiddle) 184 lux

A-bewertete Luftschallemission bei höchster Einstellung (Lwa) 62 dBA

## Elektrischer Anschluss

Elektr. Gesamtanschlußwert  
Spannung

277 W  
220-240 V

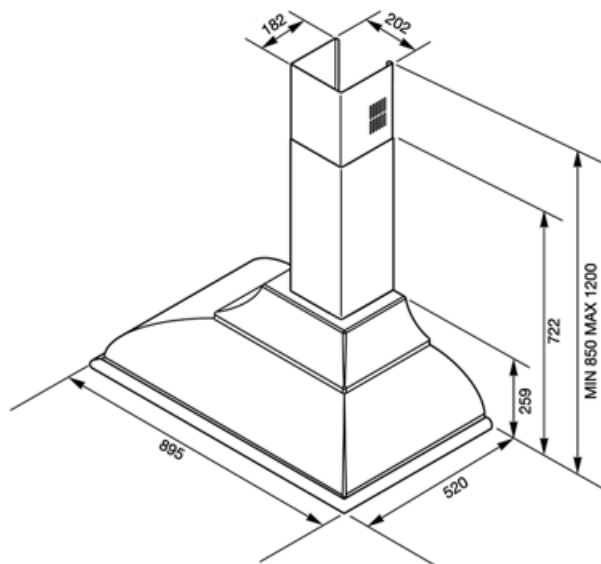
Frequenz  
Länge Netzkabel

50-60 Hz  
1000 mm

## Zusätzlich verfügbar

Weitere Farbvarianten Weiß, Anthrazit, Kupfer, Messing, Weinrot

Weitere Farbvarianten KC19BSE-KC19OTE-  
KC19POE-KC19RAE-  
KC19RWE



## Sonderzubehör



### FLT6

Aktivkohlefilter, runde Bauform, 2 St.,  
kompatible Modelle s.  
Produktbeschreibung



### KITALLFC

Universal Longlife-Aktivkohlefilter, Ø  
150 mm, passives Filtersystem,  
Edelstahlgehäuse nach AISI 304,  
begrenzt regenerierbar,  
spülmaschinengeeignet (Spülen bei  
max. 50° C), Trocknen bei max. 180° C  
für 25 min. im Backofen, Abm. HxBxT:  
300x160x160 mm, komp



### KITKCX-2

KIT Smeg-Logo und Reling für Cortina  
Wandhauben in Chrom



### KITLOGOAS

Smeg-Logo für Cortina Wandhauben  
in Silber-Antik



### KITLOGOCR

Smeg-Logo für Cortina Wandhauben in  
Chrom

---

## Symbols glossary

---



Fettfilter: damit werden Fette und Öle beim Garen aus dem aufsteigenden Wasserdampf herausgefiltert



Beleuchtung: für eine Ausleuchtung des Kochbereiches beim Garen oder zur Ambientebeleuchtung



Intensiv: Leistungsstufe für eine besonders hohe Luftförderleistung