

KCH92X

Famille	Hotte
Type de hotte	Hotte décorative murale
Design	Pyramidale
Type d'aspiration	Evacuation
Contrôle électronique	Oui
Matériau	Inox
Type d'inox	Brossé
Code EAN	8017709310271
Esthétique	Universel
Couleur	Inox
Finition	Satiné
Couleur de la sérigraphie	Noir
Logo	Sérigraphié



Commandes





Type de commandes	Touches électroniques	Afficheur	1 à LED
Couleur des LED	Blanc		

Programmes / Fonctions

Nombre de vitesses	3
Vitesse intensive	

Technologie

	Nombre de lampes	2		Filtres anti-graisses	Aluminium
	Type d'éclairage	LED		Filtres charbon fournis	Oui
	Puissance de l'éclairage	2 W		Témoin de remplacement des filtres	Oui
	Température de Couleur de la lumière (°K)	3500 °K		Diamètre de sortie du moteur	150 mm
	Capacité d'aspiration à l'air libre (P0)	650 m³/h		Distance minimale d'installation au dessus d'une table de cuisson gaz	650 mm
	Puissance du moteur	250 W			
	Nombre de filtres	3			

Distance minimale d'installation au dessus d'une table de cuisson électrique 500 mm

Clapet anti-retour Oui

	Capacité d'aspiration (IEC 61591) [m ³ /h]	Niveau sonore (IEC 60704-2-13) [dBA]
Vitesse 1	245	46
Vitesse 2	375	56
Vitesse 3	500	64
Vitesse intensive	600	68

Performance / Etiquette Energétique

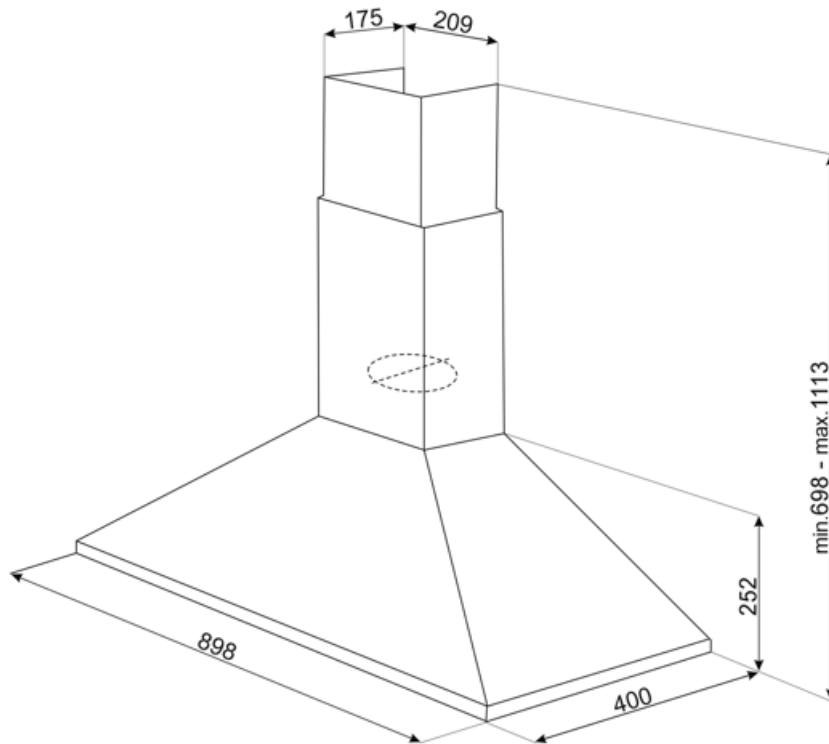


Consommation d'énergie annuelle (AEC)	75 kWh/a	Emission acoustique de l'air pondérée à la vitesse maximale (SPEmax)	64 dBA
Classe d'efficacité énergétique	B	Emission acoustique de l'air pondérée à la vitesse intensive (SPEboost)	68 dBA
Efficacité fluidodynamique (FDE)	21,1	Consommation d'énergie en mode "veille"	0,49 W
Classe d'efficacité fluidodynamique	C	Facteur d'augmentation du temps (F)	1,2
Efficacité lumineuse (LE)	76,1 lux/W	Indice d'efficacité énergétique	69,6
Classe d'efficacité lumineuse	A	Débit d'air mesuré au point de rendement maximal	370 m ³ /h
Efficacité de filtration des graisses	75,1 %	Pression d'air mesurée au point de rendement maximal	335 Pa
Classe d'efficacité de filtration des graisses	C	Puissance électrique à l'entrée mesurée au point de rendement maximal	163 W
Débit d'air à la vitesse minimale	245 m ³ /h	Puissance nominale du système d'éclairage	5 W
Débit d'air à la vitesse maximale (Qmax)	500 m ³ /h	Eclairage moyen du système d'éclairage sur la surface de cuisson (Emiddle)	381 lux
Débit d'air en mode intensif ou "boost"	600 m ³ /h	Niveau de bruit au réglage le plus élevé	64 dBA
Emission acoustique de l'air pondérée à la vitesse minimale (SPEmin)	46 dBA		

Raccordement électrique

Puissance nominale 255 W
électrique
Tension 220-240 V

Fréquence 50-60 Hz
Longueur du câble
d'alimentation 1500 mm



Accessoires Compatibles

KITFC500



Filtre charbon pour recyclage intérieur rond Kit 2 pièces

Symbols glossary



Filtres anti-graisses : Ce modèle est équipé de filtres qui permettent d'éliminer les graisses de la vapeur qui s'échappe des casseroles pendant la cuisson.



Afficheur LED : Pour optimiser les performances et simplifier au maximum l'utilisation de l'appareil, certaines machines à laver et certains réfrigérateurs sont équipés d'un afficheur LED qui permet de visualiser l'état de fonctionnement du produit.



Eclairage : Les hottes sont équipées de lampes LED. La lumière peut être allumée indépendamment du ventilateur d'aspiration, ce qui permet d'éclairer le plan de travail.



Filtres à charbon actif inclus : Les filtres à charbon actif permettent de faire fonctionner la hotte en recyclage, garantissant une parfaite élimination des odeurs.



Signal lumineux : Un signal lumineux s'allume lorsque les filtres à charbon actif doivent être remplacés.



Fonction Turbo : La fonction Turbo permet de faire fonctionner la hotte à puissance maximale, pour accélérer l'élimination des odeurs les plus persistantes.