

# KCI19AOE

## משפחת מוצרים

סוג  
 עיצוב  
 הוצאה  
 חומר  
 קוד EAN  
 רוחב קולט האדים

קולט אדים  
 קולט אדים דקורטיבי לאי  
 עגול  
 הוצאה  
 מעוצב בחום  
 8017709212506  
 90 cm



## אסתטיקה

סדרה עיצובית  
 צבע

Cortina  
 פחם אבן

גימור רכיבים  
 Logo

פליז עתיק  
 Applied

## למשפחת תנורים

הגדרות בקרות  
 מס' בקרות

כפתורי בקרה  
 2

כפתורי בקרה  
 צבע בקרות

Cortina  
 פחם אבן

## תוכנית / פונקציות

מס' מהירויות  
 מהירות אינטנסיבית

3



## מאפיינים טכניים



מס' נורות  
 סוג נורה  
 הספק נורה  
 סקלאת טמפרטורה של צבע  
 (°K) תאורה  
 קיבולת מרבית של יציאה  
 חופשית

4  
 LED  
 1 W  
 3000 °K  
 820 m<sup>3</sup>/h

מס' מסננים  
 מסננים נגד שומן  
 פתח אורזור  
 מרחק מינימלי מכיריים גז  
 מרחק מינימלי מכיריים  
 חשמליות  
 שסתום אל-חזור

3  
 אלומיניום  
 150 mm  
 750 mm  
 650 mm  
 כן

הספק מנוע

275 W

	IEC קצב הוצאה 61591 [m <sup>3</sup> /h]	IEC רמת רעש 60704-2-13 [dBA]
קולטי אדים	321	47
קולטי אדים	385	59
קולטי אדים	549	61
Gruppo specifico per famiglia cappe.	796	70

## אביזרים כלולים

הפחתת צינור      כן

## תווית חשמל / ביצועים



צריכת יעילות שנתית (AEChood)	59 kWh/a	פליטת עוצמת צליל אקוסטית באוויר A בשקלול במהירות מינימלית (SPEmin)	47 dBA
דרגת יעילות אנרגטית	A	פליטת עוצמת צליל אקוסטית באוויר A בשקלול במהירות מרבית (SPEmax)	61 dBA
יעילות דינמית נוזלית (FDE)	25,9	פליטת עוצמת צליל אקוסטית באוויר A בשקלול במהירות מואצת (SPEboost)	70 dBA
קטגוריית יעילות דינמית נוזלית (FDEC)	A	מקדם הארכת זמן (F)	0,9
יעילות תאורה (LE)	68,6 lux/W	אינדקס יעילות אנרגטית	53,1
קטגוריית יעילות תאורה (LEC)	A	קצב זרימת אוויר נמדד בנקודת היעילות הטובה ביותר (Qbep)	426 m <sup>3</sup> /h
יעילות סינון שומן (GFE)	78 %	לחץ אוויר נמדד בנקודת היעילות הטובה ביותר (Pbep)	453 Pa
קטגוריית יעילות סינון שומן (GFEC)	C	מבוא הספק חשמל נמדד בנקודת היעילות הטובה ביותר (Wbep)	170 W
זרימת אוויר במהירות מינימלית (Qmin)	321 m <sup>3</sup> /h	צריכת חשמל נקובה במערכת התאורה (WL)	4 W
זרימת אוויר במהירות מקסימלית (Qmax)	549 m <sup>3</sup> /h	הארה ממוצעת של התאורה במשטח הבישול (Emiddle)	302 lux
זרימת אוויר במהירות מואצת (Qboost)	796 m <sup>3</sup> /h	רמת עוצמת צליל בהגדרה הגבוהה ביותר (Lwa)	61 dBA

## חיבור חשמלי

דירוג חיבור חשמלי מתח	279 W 220-240 V	תדר (Hz) אורך כבל חשמל	50-60 Hz 1000 mm
-----------------------	--------------------	---------------------------	---------------------

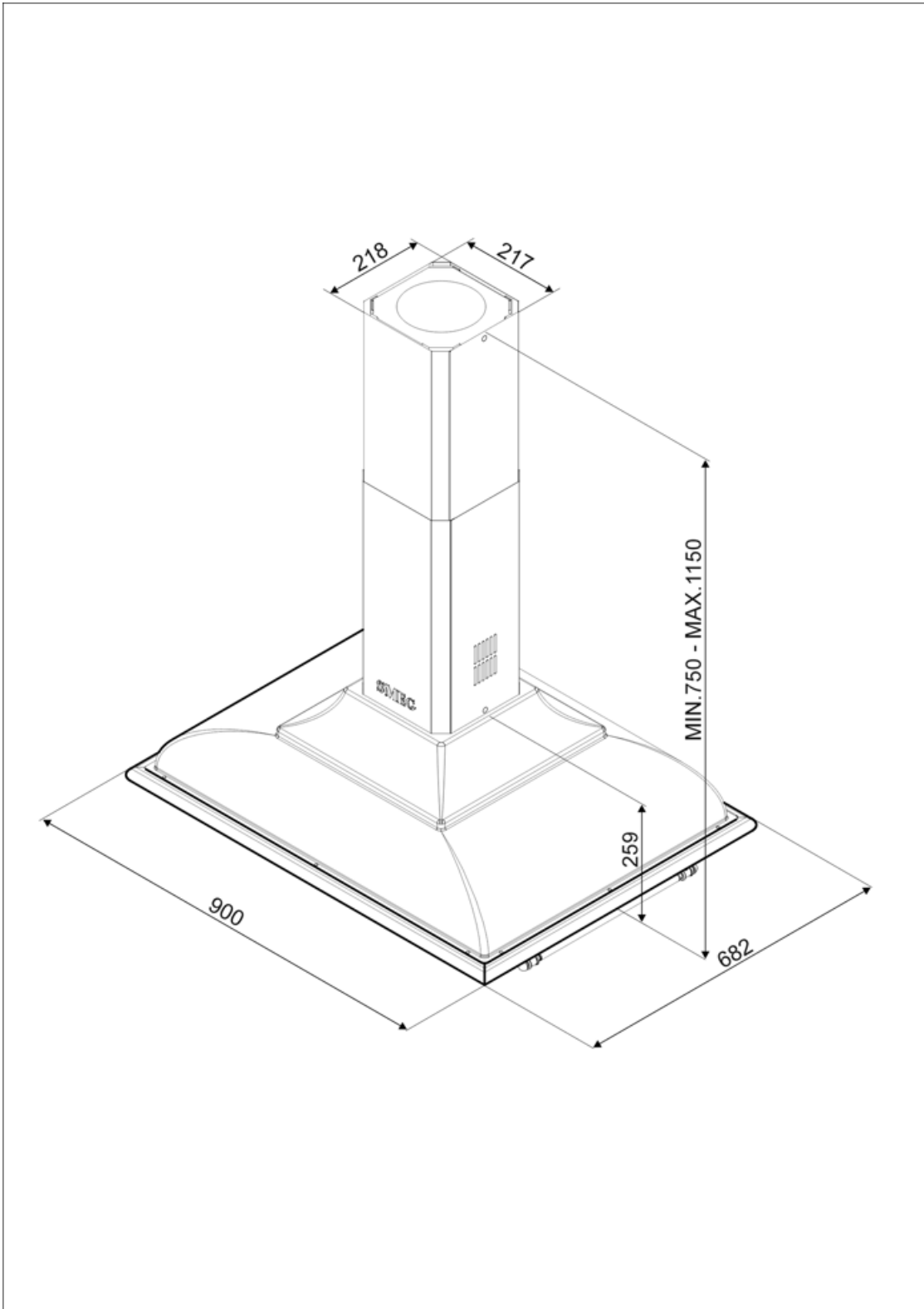
**זמין גם**

Alternative colours available

Cream

Available colours

KCI19POE



---

## Not included accessories

---

FLT6

(מסנני פחם עגולים 2 יח' לערכה)



KITLOGOCR

ערכה - גימור לוגו מכרום



KITLOGOAS

ערכה - גימור לוגו מכסף עתיק



## Symbols glossary



מסננים: לדגם יש מסננים שמסייעים להסיר שומן מהקיטור שנפלט מהמחבתות במהלך הבישול.



תאורה: כל קולטי האדים של תנורים כוללים נורות שמאירות את אזור הבישול או מוסיפות לאווירה של המטבח.



A: מ D/G עד A+++ ביצועי ייבוש של המוצר, נמדדים מ: A, בהתאם למשפחת המוצרים



הגדרה אינטנסיבית/טורבו: כשיש צורך בהוצאה מהירה במיוחד.