

KCI19POE

Produktfamilie	Dunstabzugshaube
Art der Dunstabzugshaube	Inselhaube
Design	Abgerundet
Umluft/Abluftbetrieb	ja
Material	Kunststoff, thermogeformt
EAN-Code	8017709212490



Ästhetik

Ästhetik	Cortina	Verzierung der Komponenten	Messing-Antik
Farbe	Creme	Markenlogo	Standard



Bedienelemente

Art der Bedienung	Bedienknebel	Bedienknebel	Cortina
Anzahl der Bedienknebel	2	Farbe/Ausführung der Bedienknebel	Creme

Programme / Funktionen

Anzahl der Leistungsstufen	3
Intensive Leistungsstufe	

Technische Eigenschaften

 	Anzahl der Beleuchtungen	4	Anzahl der Fettfilter	3
	Art der Beleuchtung	LED	Art der Fettfilter	Aluminium
	Beleuchtungsleistung	1 W	Durchmesser für Motoranschluss	150 mm
	Skala der Licht-Temperatur	3000 °K	Min. Sicherheitsabstand zu Gas-Kochfeld	750 mm

Luftstrom bei maximaler Geschwindigkeit im freiem Modus (P0) 820 m³/h

Min. Sicherheitsabstand zu Elektro-Kochfeld 650 mm

Motorleistung 275 W

Luftrückschlagklappe Ja

	Luftstrom der Geschwindigkeiten in m ³ (IEC 61591) [m ³ /h]	A-bewertete Luftschallemission (IEC 60704-2-13) [dBA]
Leistungsstufe 1	321	47
Leistungsstufe 2	385	59
Leistungsstufe 3	549	61
Intensiv	796	70

Serienzubehör

Adapter für Abluft Ja

Technische Daten / Energielabel



Jährlicher Energieverbrauch (AEHood) 59 kWh/Jahr

A-bewertete Luftschallemission bei niedrigster Stufe (SPEmin) 47 dBA

Energieeffizienzklasse (auf einer Skala von A+++ bis D) A

A-bewertete Luftschallemission bei maximaler Stufe (SPEmax) 61 dBA

Fluiddynamische Effizienz (FDEhood) 25,9

A-bewertete Luftschallemission bei Intensivstufe (SPEboost) 70 dBA

Klasse für die fluiddynamische Effizienz (FDEhood) A

Beleuchtungseffizienz (LEhood) 68,6 lux/W

Zeitverlängerungsfaktor (f) 0,9

Beleuchtungseffizienzklasse (LEhood) A

Fettabscheidegrad (GFEhood) 78 %

Energieeffizienzindex (EEI hood) 53,1

Klasse für den Fettabscheidegrad (GFEhood) C

Volumenstrom im Bestpunkt (Qbep) 426 m³/h

Luftstrom bei minimaler Geschwindigkeit (Qmin) 321 m³/h

Statistischer Druckunterschied im Bestpunkt (Pbep) 453 Pa

Luftstrom bei maximaler Geschwindigkeit (Qmax) 549 m³/h

Elektrische Eingangsleistung im Bestpunkt (Wbep) 170 W

Luftstrom auf Intensivstufe oder Schnelllaufstufe (Qboost) 796 m³/h

Beleuchtungsleistung 4 W

Durchschnittliche Ausleuchtung des Arbeitsbereiches (Emiddle) 302 lux

**A-bewertete
Luftschallemission bei
höchster Einstellung
(L_{wa})** 61 dBA

Elektrischer Anschluss

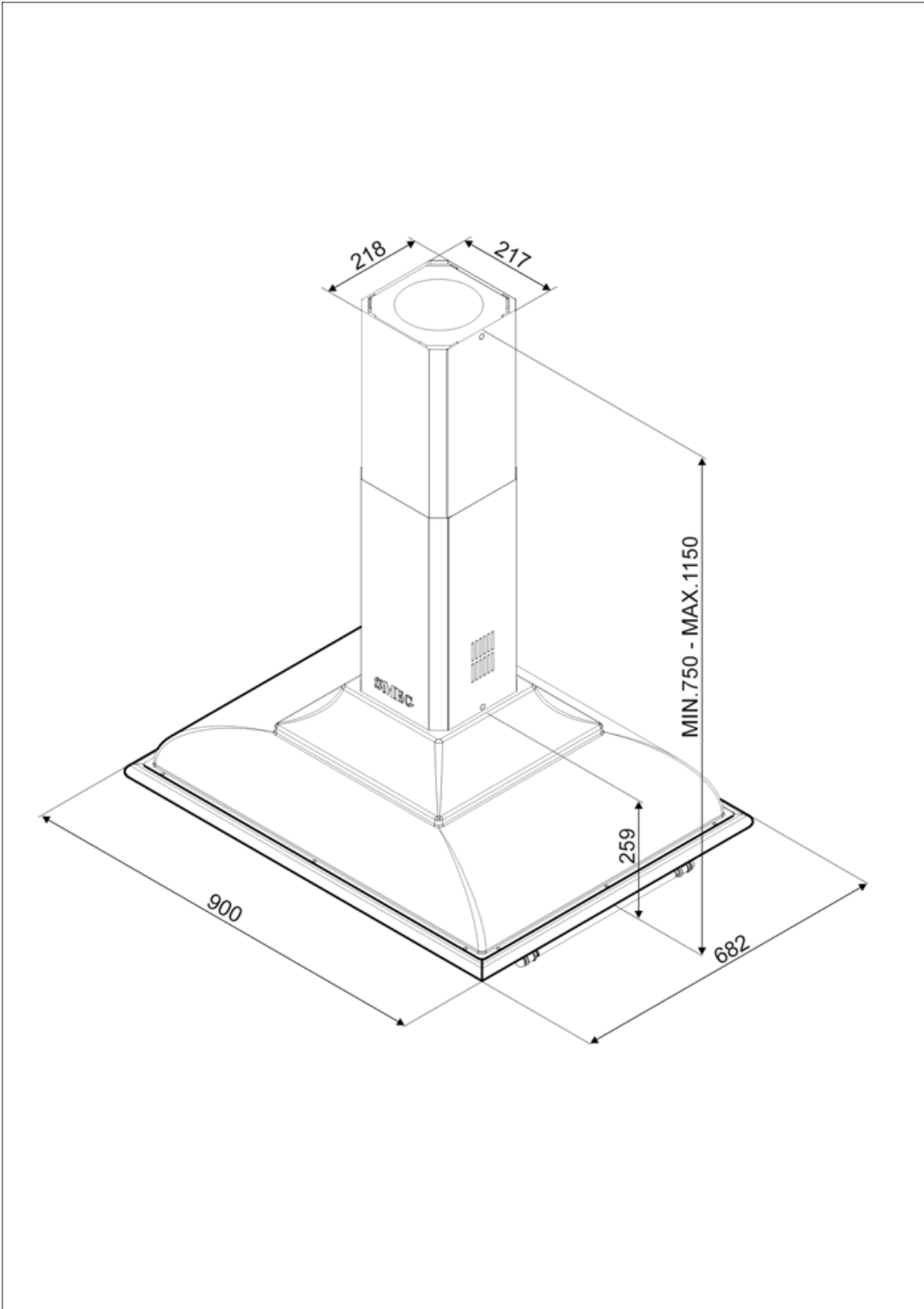
**Elektr.
Gesamtanschlußwert
Spannung** 279 W
220-240 V

**Frequenz
Länge Netzkabel** 50-60 Hz
1000 mm

Zusätzlich verfügbar

Weitere Farbvarianten Anthrazit

Weitere Farbvarianten KCI19AOE



Sonderzubehör

FLT6

Aktivkohlefilter, runde Bauform, 2 St.,
kompatible Modelle s.
Produktbeschreibung



KITLOGOCR

Smeg-Logo für Cortina Wandhauben in
Chrom



KITLOGOAS

Smeg-Logo für Cortina Wandhauben
in Silber-Antik



Symbols glossary



Fettfilter: damit werden Fette und Öle beim Garen aus dem aufsteigenden Wasserdampf herausgefiltert



Beleuchtung: für eine Ausleuchtung des Kochbereiches beim Garen oder zur Ambientebeleuchtung



Intensiv: Leistungsstufe für eine besonders hohe Luftförderleistung