

# KCI19POE

Familia	Campana
Tipo Campana	Decoración isla
Diseño	abombada
Filtración	Extracción
Material	Termomoldeado
Código EAN	8017709212490



## Estética

Estética	Cortina	Acabado componentes	Bronce antiguo
Color	Crema	Logo	Insertado

## Mandos

Regulación de mandos	Mandos	Mandos	Cortina
N.º de mandos	2	Color mandos	Crema

## Programas/Funciones

N.º de velocidades	3
Velocidad intensiva	

## Características técnicas



Nº de Luces	4	Nº de Filtros	3
Tipo de Luz	LED	Filtros antigrasa	Aluminio
Potencia luz	1 W	Diámetro embocadura motor	150 mm
Escala de temperatura de color (° K)	3000 °K	Distancia mínima de la encimera de gas	750 mm
Capacidad máxima de aspiración en modalidad libre (P0)	820 m³/h	Distancia mínima de la encimera eléctrica	650 mm
		Válvula de retención	Sí

Potencia motor 275 W

	Capacidad de aspiración (IEC 61591) [m³/h]	Rumorosidad (IEC 60704-2-13) [dBA]
Velocidad 1	321	47
Velocidad 2	385	59
Velocidad 3	549	61
Velocidad intensiva	796	70

## Equipo accesorios incluidos

Reducción manguera Sí

## Prestaciones/Etiqueta energética



Consumo anual (AEChood)	59 kWh/a	Emisiones sonoras en el aire ponderadas por el valor A en su ajuste mínimo de utilización normal:(SPEmin)	47 dBA
Clase eficiencia energética ( EEC)	A	Emisiones sonoras en el aire ponderadas por el valor A en su ajuste máximo de utilización normal: (SPEmax)	61 dBA
Eficiencia Fluidodinámica (FDE)	25,9	Emisiones sonoras en el aire ponderadas por el valor A en posición ultrarrápida o reforzada: (SPEboost)	70 dBA
Clase de eficiencia fluido dinámico (FDEC)	A	Factor aumento de tiempo (F)	0,9
Clase de eficiencia de iluminación (LE)	68,6 lux/W	Índice de eficiencia energética primera cavidad	53,1
Eficiencia de iluminación (LEC)	A	Caudal de aire medido en el mejor punto de eficiencia (Qbep)	426 m³/h
Eficiencia de filtrado de grasa (GFE)	78 %	Presión de aire medida en el mejor punto de eficiencia (Qbep)	453 Pa
Clase de eficiencia de filtrado de grasa (GFEC)	C	Entrada de potencia eléctrica medida en el mejor punto de eficiencia (Wbep)	170 W
Flujo de aire a la velocidad mínima (Qmin)	321 m³/h	Potencia normal sistema de luz (WI)	4 W
Flujo de aire a la máxima potencia (Qmax)	549 m³/h		
Flujo de aire en posición reforzada Qboost)	796 m³/h		

---

**Iluminación media sobre la superficie de cocción** 302 lux  
**Nivel de potencia acústica más alta (Lwa)** 61 dBA

## Conexión eléctrica

---

**Datos nominales de conexión eléctrica** 279 W  
**Tensión** 220-240 V

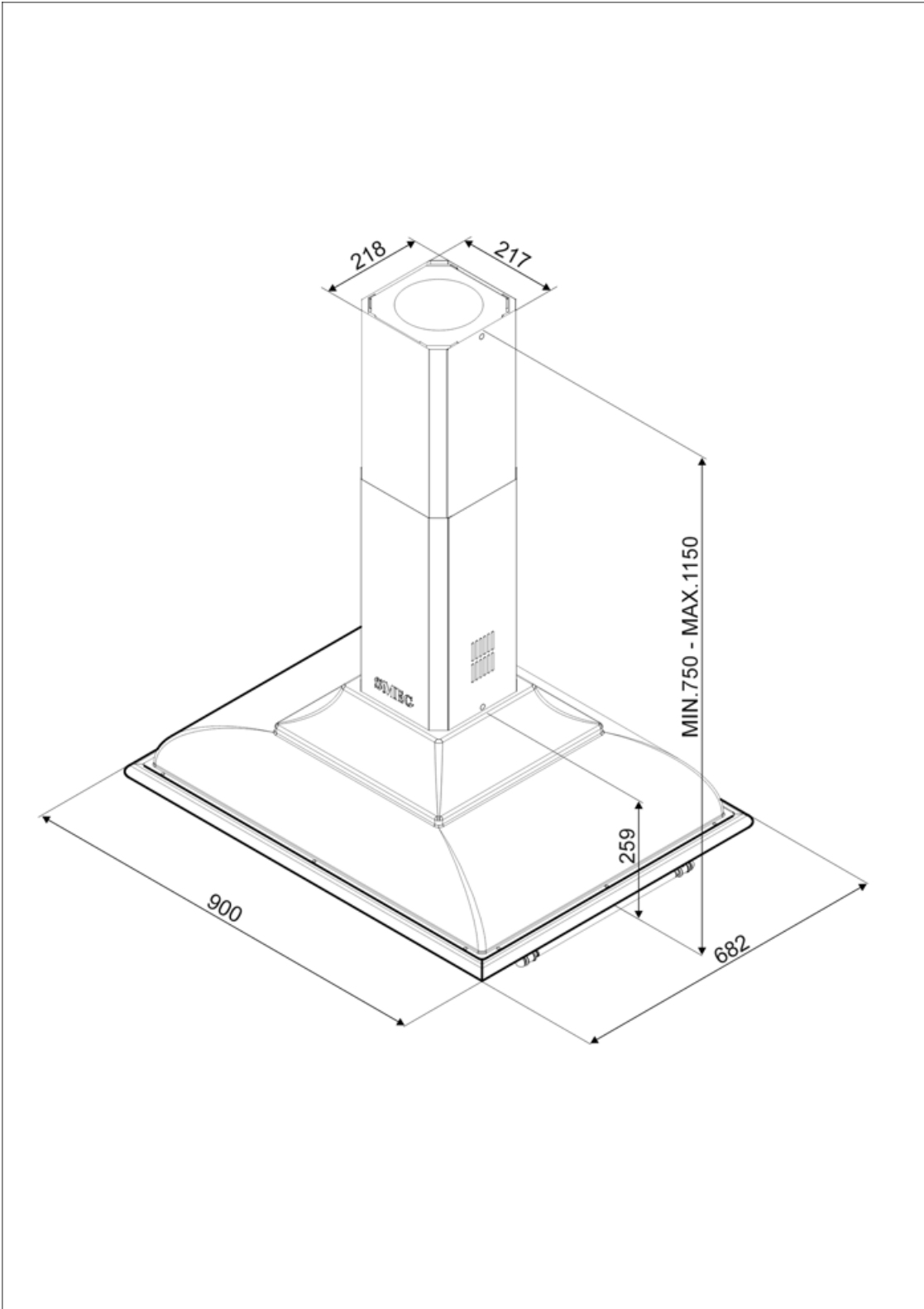
**Frecuencia (Hz)** 50-60 Hz  
**Longitud del cable de alimentación** 1000 mm

## Disponible también

---

**Otros colores disponibles** Antracita

**Códigos de otros colores disponibles** KCI19AOE



---

## Not included accessories

---

**FLT6**

Filtro carbón activo (2 piezas)



**KITLOGOCR**

KIT LOGO CHROME FINISHING



**KITLOGOAS**

KIT LOGO ANTIQUE SILVER  
FINISHING



## Symbols glossary



A: La clase A de electrodomésticos Smeg permite un bajo consumo de energía.



Luz: las campanas están equipadas con lámparas LED. La luz se puede encender independientemente del ventilador de succión y, por lo tanto, permite que se ilumine la superficie de trabajo.



Filtros de grasa: los filtros de grasa purifican el aire de las grasas de cocción. Son fácilmente extraíbles para su limpieza periódica.



Función Turbo: La función Turbo le permite operar la campana a la máxima potencia, para acelerar la eliminación de olores más persistentes.