

## KCI19POE

Produktgrupp	Köksfläkt
Fläkttyp	Frihängande köksfläkt
Design	Rundad
Filtrering	Utdrivning
Material	Formpressat
EAN-kod	8017709212490




### Estetisk linje

Estetik	Cortina	Material på detaljer	Antik mässing
Färg	Creme	Logga	Utanpåliggande



### Kommandon

Kontroller	Vred	Vred	Cortina
Antal vred	2	Färg på kontroller	Creme

### Program / funktioner

Antal hastigheter	3
Intensiv hastighet	

### Teknisk specifikation

 			
Antal ljuskällor	4	Antal filter	3
Typ av lampa	LED	Fettfilter	Aluminium
Effekt lampa	1 W	Luftutlopp	150 mm
Ljusets färgtemperatur, skala (°K)	3000 °K	Minsta avstånd till gashäll	750 mm
Maximal kapacitet i fritt läge (P0)	820 m <sup>3</sup> /h	Minsta avstånd till elektrisk häll	650 mm
Motoreffekt	275 W	Backventil	Ja

	Kapacitet (IEC 61591) [m <sup>3</sup> /h]	Ljudnivå (IEC 60704-2-13) [dBA]
Hastighet 1	321	47
Hastighet 2	385	59
Hastighet 3	549	61
Intensivläge	796	70

## Standardtillbehör

Rörförminskare            Ja

## Kapacitet/energietikett



Årlig effektförbrukning (AEChood)	59 kWh/a	Luftburet akustiskt buller för A-viktade ljudeffektsutsläpp vid min.hastighet (SPEmin)	47 dBA
Energiklass (EEC)	A	Luftburet akustiskt buller för A-viktade ljudeffektutsläpp vid maxhastighet (SPEmax)	61 dBA
Flödesdynamisk effektivitet (FDE)	25.9	Luftburet akustiskt buller för A-viktade ljudeffektutsläpp vid intensivläge (SPEboost)	70 dBA
Flödesdynamisk effektivitetsklass (FDEC)	A	Tidsökningsfaktor (F)	0.9
Ljuseffektivitet (LE)	68.6 lux/W	Energieffektivitetsindex	53.1
Ljuseffektivitetsklass (LEC)	A	Mest effektiva luftflöde (Qbep)	426 m <sup>3</sup> /h
Fettfiltreringseffektivitet (GFE)	78 %	Uppmätt lufttryck vid bästa effektivitetsposition (Pbep)	453 Pa
Fettfiltreringseffektivitetsklass (GFEC)	C	Uppmätt elförbrukning vid bästa effektivitetspunkt (Wbep)	170 W
Luftflöde, min.hastighet (Qmin)	321 m <sup>3</sup> /h	Ljusets anslutningseffekt (WI)	4 W
Luftflöde vid maxhastighet (Qmax)	549 m <sup>3</sup> /h	Genomsnittligt ljus från ljuskälla på tillagningsyta (Emiddle)	302 lux
Luftflöde vid intensivgäge (Qboost)	796 m <sup>3</sup> /h	Ljudtryck vid högsta läge (Lwa)	61 dBA

## Elektrisk anslutning

Anslutningseffekt	279 W	Frekvens	50-60 Hz
Spänning	220-240 V	Sladdens längd	1000 mm

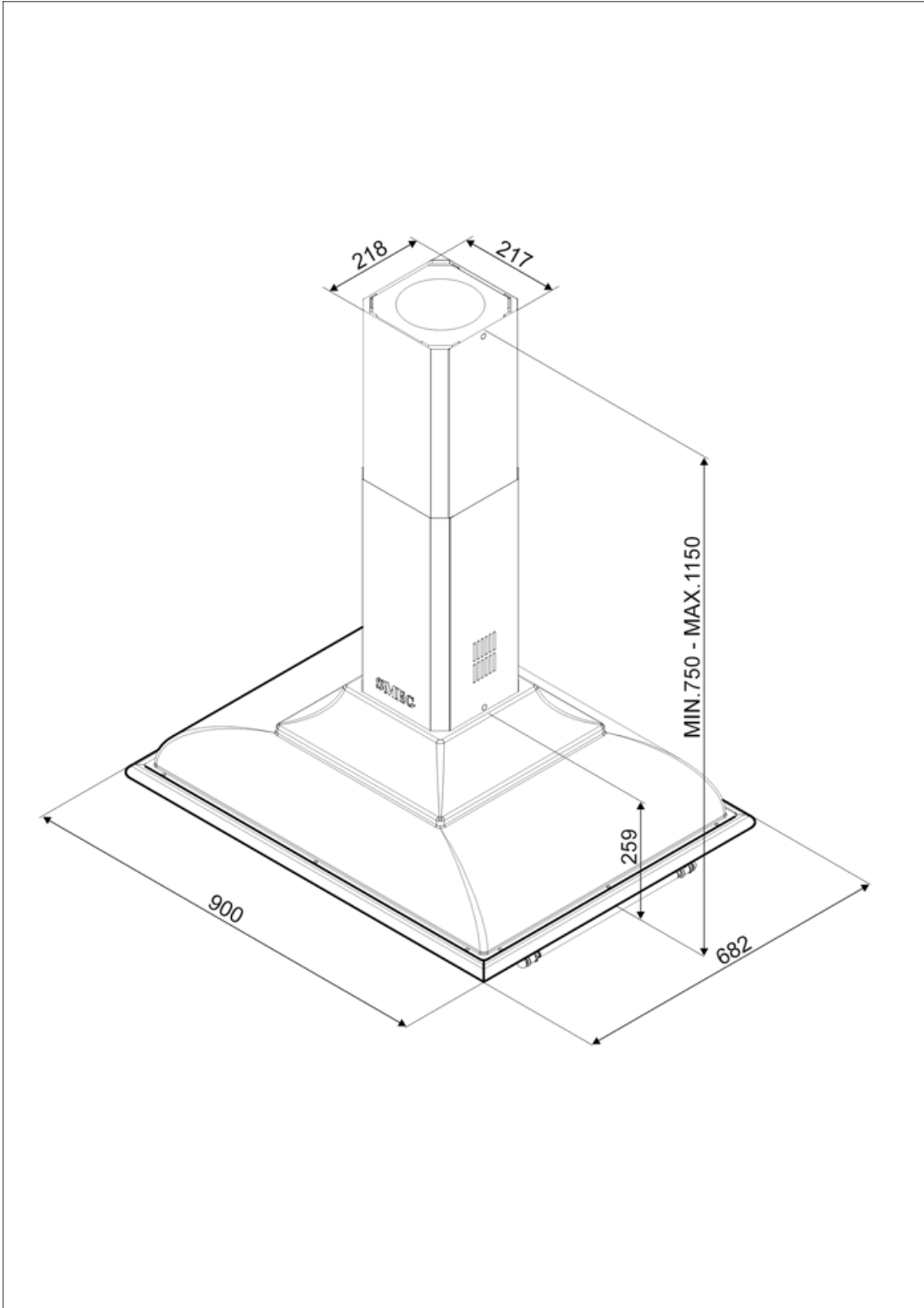
Även tillgängligt

Andra tillgängliga färger

Antracit

Andra tillgängliga färgkoder

KCI19AOE



---

## Tillbehör ingår ej

---

**FLT6**

Kolfilter runt (2-pack)



**KITLOGOCR**

Logo i silver



**KITLOGOAS**

Logo i Antiksilver



---

## Symbols glossary

---



**Filter:** Modellen har filter som hjälper till att avlägsna fett från ångan som kommer från pannorna under tillagningen.



**Lampor:** Alla köksfläktar har belysning som lyser upp matlagingsytan och bidrar till stämningen i köket.



**A:** Product drying performance, measured from A+++ to D / G depending on the product family



**Intensiv-/turboinställning:** när extra snabb utsugning krävs.