

KD100HNE

Семейство продуктов	Вытяжка
Тип вытяжки	Вытяжка настенная
Дизайн	Воздуховод
Режим отвода воздуха	Режим отвода воздуха
Материал	Эмалированная сталь
Тип нержавеющей стали	Полированная
EAN-код	8017709276881



Эстетика

Эстетика	Classica	Отделка	Черный глянцевый
Цвет	Черный	Логотип	Накладной



Управление

Управление	Поворотные переключатели	Поворотные переключатели	Classica
Количество переключателей	2	Цвет переключателей	Эффект нержавеющей стали

Программы/ функции

Количество скоростей	3
Интенсивный режим	

Технические характеристики

	Количество ламп подсветки	2		Количество фильтров	3
	Тип подсветки	LED		Жироулавливающие фильтры	Нержавеющая сталь
	Мощность ламп подсветки	1 Вт		Диаметр воздуховода	150 мм
	Шкала цветовой температуры света (°К)	4000 °К		Мин. расстояние от газовой варочной панели	750 мм

Максимальная производительность	830 м ³ /ч	Мин. расстояние от электрической варочной панели	650 мм
Мощность мотора	275 Вт	Обратный клапан	Да

	Максимальная производительность [м³/ч]	Уровень шума на 1-й скорости [дБ(А)]
1-я скорость	297	49
2-я скорость	431	58
3-я скорость	639	67
Интенсивный режим	792	72

Производительность/ Энергопотребление



Годовая энергоэффективность (AEC_{hood})	39 кВт/год	Акустическое давление на минимальной скорости (SPE_{min})	49 дБ(А)
Класс энергоэффективности	A+	Акустическое давление на максимальной скорости (SPE_{max})	68 дБ(А)
Гидродинамическая эффективность (FDE)	35,9	Акустическое давление при интенсивном режиме	72 дБ(А)
Класс гидродинамической эффективности	A	Коэффициент увеличения времени (F)	0,7
Эффективность освещения (LE)	75,5 lux/W	Индекс энергоэффективности	40
Класс эффективности освещения	A	Измерение скорости потока воздуха с точки зрения лучшей энергоэффективности	394 м ³ /ч
Жироулавливающая эффективность (GFE)	71,5 %	Измерение давления воздуха с точки зрения лучшей энергоэффективности (P_{ber})	483 Pa
Класс жироулавливающей эффективности	D	Измеренная потребляемая мощность в наилучшей точке эффективности (W_{ber})	147 Вт
Производительность на минимальной скорости	297 м ³ /ч	Номинальная мощность системы освещения	2 Вт
Производительность на максимальной скорости	639 м ³ /ч	Средняя освещенность варочной поверхности (E_{middle})	166 lux
Производительность в интенсивном режиме	792 м ³ /ч	Максимальный уровень шума	68 дБ(А)

Электрическое подключение

Номинальная мощность 277 Вт
Напряжение 220-240 В

Частота тока 50-60 Гц
Длина электрического кабеля 1500 мм

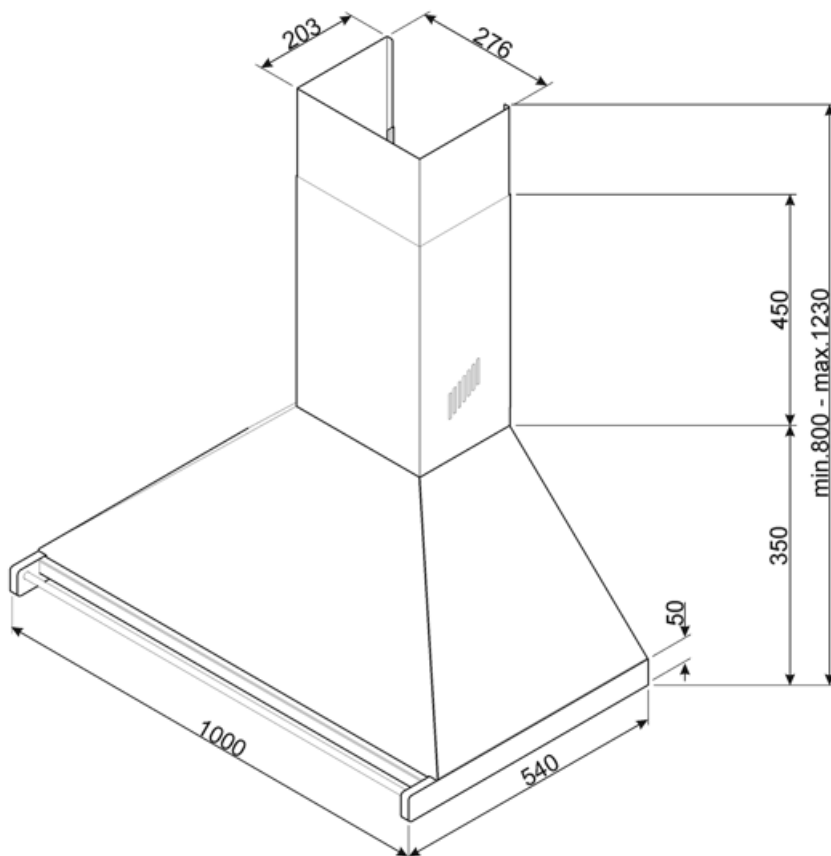
Также доступны

Другие доступные цвета

Нержавеющая сталь

Артикулы других цветов

KD100HXE



Not included accessories



FLT6

Круглый угольный фильтр (комплект 2 штуки)



KITALLFC

Универсальный угольный фильтр
Нержавеющая сталь AISI304 Фильтр можно мыть в посудомоечной машине при температуре 50°C (вода и подходящее моющее средство) и сушить в духовке при 180°C в течение 25 минут

Symbols glossary



Модель имеет фильтры, которые помогают удалять жир из пара, выходящего из посуды во время приготовления.



Подсветка: все кухонные вытяжки оснащены подсветкой для освещения зоны приготовления.



A+: класс энергоэффективности A+ помогает сэкономить до 10% энергии по сравнению с классом A. Гарантируется максимальная производительность при минимальном потреблении.



Интенсивный /турбо режим: когда требуется сверхбыстрая экстракция.