

KD100HXE

Οικογένεια προϊόντων	Απορροφητήρας
ΤΥΠΟΣ ΑΠΟΡΡΟΦΗΤΗΡΑ	Τοίχου
Design	Τζάκι
Τύπος απορρόφησης	Με εξαγωγή
Υλικό	Βαμμένο υλικό
Τύπος ατσαλιού	Βουρτσισμένο
Κωδικός EAN	8017709276874
Πλάτος (mm)	100 cm



ΑΙΣΘΗΤΙΚΗ

Αισθητική	Classic	Φινίρισμα	Σατέν
Χρώμα	Ανοξειδωτο ατσάλι	Λογότυπος	Εφαρμοσμένο

ΧΕΙΡΙΣΜΟΣ

Χειρισμός	Χειριστήρια	Χειριστήρια	Classic
Αριθμός χειριστηρίων	2	Χρώμα χειριστηρίων	Εφέ ατσαλιού

Προγράμματα/Λειτουργίες

Αριθμός ταχυτήτων	3
Εντατική ταχύτητα	

ΤΕΧΝΙΚΑ ΧΑΡΑΚΤΗΡΙΣΤΙΚΑ

	Αριθμός λαμπτήρων	2	Αριθμός φίλτρων	3
	Τύπος λαμπτήρων	LED	Φίλτρα συγκράτησης	Ανοξειδωτο ατσάλι
	Ισχύς φωτός	1 W	λίπους	
	Θερμοκρασία φωτισμού (°K)	4000 °K	Διάμετρος εξόδου	150 mm
	Μέγιστη απορρόφηση ελεύθερης εξόδου	830 m ³ /h	Ελάχιστη απόσταση από εστία αερίου	750 mm
	Ισχύς μοτέρ	275 W	Ελάχιστη απόσταση από εστία ηλεκτρική	650 mm
			Ανεπίστροφη βαλβίδα	Ναι

	Ρυθμός εξαγωγής IEC 61591 [m ³ /h]	Επίπεδο θορύβου IEC 60704-2-13 [dBA]
ΤΑΧΥΤΗΤΑ 1	297	49
ΤΑΧΥΤΗΤΑ 2	431	58
ΤΑΧΥΤΗΤΑ 3	639	67
ΕΝΤΑΤΙΚΗ ΤΑΧΥΤΗΤΑ	792	72

ΣΗΜΑΝΣΗ ΑΠΟΔΟΣΗΣ / ΕΝΕΡΓΕΙΑΣ



Ετήσια Απόδοση Κατανάλωσης (AEChood)	39 kWh/a	Εκπομπή θορύβου με στάθμιση A στον αέρα στις ελάχιστες στροφές (SPEmin)	49 dBA
ΕΝΕΡΓΕΙΑΚΗ ΚΛΑΣΗ (EEC)	A+	Εκπομπή θορύβου με στάθμιση A στον αέρα στις μέγιστες στροφές (SPEmax)	68 dBA
Δυναμική Απόδοση Ρεύματος Αέρα (FDE)	35,9	Εκπομπή θορύβου με στάθμιση A στον αέρα στην εντατική λειτουργία (SPEboost)	72 dBA
Κλάση απόδοσης δυναμικής ρευμάτων αέρος (FDEC)	A	Συντελεστής αύξησης χρόνου (F)	0,7
Απόδοση φωτισμού (LE)	75,5 lux/W	Δείκτης ενεργειακής απόδοσης	40
Κατηγορία απόδοσης φωτισμού (LEC)	A	Μετρημένος ρυθμός ροής αέρα στο σημείο βέλτιστης απόδοσης (Qber)	394 m ³ /h
Απόδοση φιλτραρίσματος λίπους (GFE)	71,5 %	Μετρημένη πίεση αέρα στο σημείο βέλτιστης απόδοσης (Pber)	483 Pa
Κατηγορία απόδοσης φιλτραρίσματος λίπους (GFEC)	D	Μετρημένη ηλεκτρική ισχύς εισόδου στο σημείο βέλτιστης απόδοσης (Wber)	147 W
Ροή αέρα στις ελάχιστες στροφές (Qmin)	297 m ³ /h	Ονομαστική κατανάλωση ισχύος του συστήματος φωτισμού (WL)	2 W
Ροή αέρα στις μέγιστες στροφές (Qmax)	639 m ³ /h	Μέσος φωτισμός στην επιφάνεια μαγειρέματος (Emiddle)	166 lux
Ροή αέρα στην εντατική λειτουργία (Qboost)	792 m ³ /h	Επίπεδο θορύβου στην υψηλότερη ρύθμιση (Lwa)	68 dBA

ΗΛΕΚΤΡΙΚΗ ΣΥΝΔΕΣΗ

Ονομαστική ισχύς	277 W	Συχνότητα (Hz)	50-60 Hz
Τάση	220-240 V		

Μήκος καλωδίου
τροφοδοσίας

1500 mm

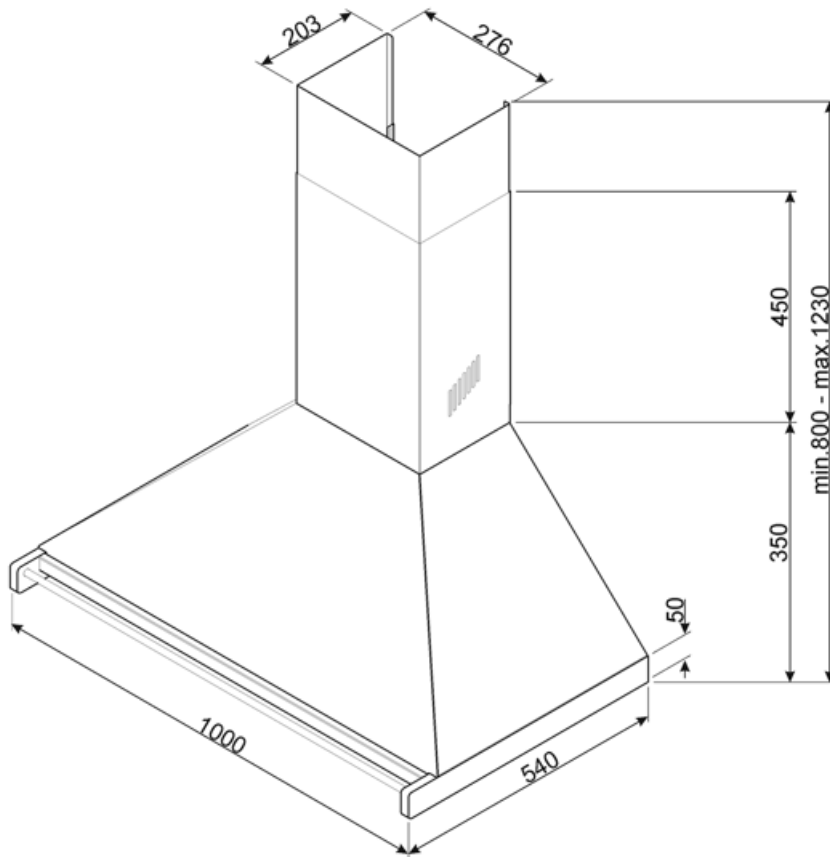
Διαθέσιμο επίσης

Alternative colours
available

Μαύρο

Available colours

KD100HNE



Not included accessories



FLT6

Φίλτρα άνθρακα στρογγυλά (κιτ 2 τεμαχίων)



KITALLFC

Φίλτρο άνθρακα γενικής χρήσης
Ανοξείδωτο ατσάλι AISI 304 Το φίλτρο
μπορεί να πλυθεί στο πλυντήριο πιάτων
στους 50°C (νερό και κατάλληλο
απορρυπαντικό) και για να στεγνώσει το
βάζουμε στο φούρνο στους 180°C για
25 λεπτά

Symbols glossary



Φίλτρα: Το μοντέλο διαθέτει φίλτρα που βοηθούν στην αφαίρεση του λίπους από τον ατμό που προέρχεται από τα τηγάνια κατά τη διάρκεια του μαγειρέματος.



Φώτα: Όλοι οι απορροφητήρες κουζίνας διαθέτουν φώτα για να φωτίζουν το χώρο μαγειρέματος ή να βελτιώνουν την ατμόσφαιρα της κουζίνας.



A+: Η κατηγορία ενεργειακής απόδοσης A+ συμβάλλει στην εξοικονόμηση ενέργειας έως και 10% σε σύγκριση με την κατηγορία A. Η μέγιστη απόδοση με ελάχιστη κατανάλωση είναι εγγυημένη.



Εντατική/turbo ρύθμιση: όταν απαιτείται εξαιρετικά γρήγορη εξαγωγή.