

KD120HXE

Οικογένεια προϊόντων
ΤΥΠΟΣ ΑΠΟΡΡΟΦΗΤΗΡΑ
Design
Τύπος απορρόφησης
Υλικό
Τύπος ατσαλιού
Κωδικός EAN

Απορροφητήρας
Τοίχου
Τζάκι
Με εξαγωγή
Ανοξείδωτο ατσάλι
Βουρτσισμένο
8017709257651



ΑΙΣΘΗΤΙΚΗ

Αισθητική
Χρώμα

Classic
Ανοξείδωτο ατσάλι

Φινίρισμα
Λογότυπος

Σατέν
Ανάγλυφη

ΧΕΙΡΙΣΜΟΣ

Χειρισμός
Αριθμός χειριστηρίων

Χειριστήρια
2

Χειριστήρια
Χρώμα χειριστηρίων

Classic
Εφέ ατσαλιού

Προγράμματα/Λειτουργίες

Αριθμός ταχυτήτων
Εντατική ταχύτητα

3



ΤΕΧΝΙΚΑ ΧΑΡΑΚΤΗΡΙΣΤΙΚΑ



Αριθμός λαμπτήρων
Τύπος λαμπτήρων
Ισχύς φωτός
Θερμοκρασία φωτισμού
(°K)
Μέγιστη απορρόφηση
ελεύθερης εξόδου

4
LED
4 W
4000 °K
820 m³/h

Ισχύς μοτέρ

275 W

Αριθμός φίλτρων
Φίλτρα συγκράτησης
λίπους
Διάμετρος εξόδου
Ελάχιστη απόσταση από
εστία αερίου
Ελάχιστη απόσταση από
εστία ηλεκτρική
Ανεπίστροφη βαλβίδα

4
Ανοξείδωτο ατσάλι
150 mm
650 mm
650 mm
Ναι

	Ρυθμός εξαγωγής IEC 61591 [m³/h]	Επίπεδο θορύβου IEC 60704-2-13 [dBA]
ΤΑΧΥΤΗΤΑ 1	287	49
ΤΑΧΥΤΗΤΑ 2	389	58
ΤΑΧΥΤΗΤΑ 3	606	67
ΕΝΤΑΤΙΚΗ ΤΑΧΥΤΗΤΑ	777	73

ΣΗΜΑΝΣΗ ΑΠΟΔΟΣΗΣ / ΕΝΕΡΓΕΙΑΣ



Ετήσια Απόδοση Κατανάλωσης (AEC_{hood})	42 kWh/a	Εκπομπή θορύβου με στάθμιση A στον αέρα στις μέγιστες στροφές (SPE_{max})	67 dBA
ΕΝΕΡΓΕΙΑΚΗ ΚΛΑΣΗ (EEC)	A+	Εκπομπή θορύβου με στάθμιση A στον αέρα στην εντατική λειτουργία (SPE_{boost})	73 dBA
Δυναμική Απόδοση Ρεύματος Αέρα (FDE)	36,3	Κατανάλωση ισχύος σε κατάσταση εκτός λειτουργίας (P_o)	0,1 W
Κλάση απόδοσης δυναμικής ρευμάτων αέρος (FDEC)	A	Κατανάλωση ισχύος σε κατάσταση αναμονής (P_s)	0,1 W
Απόδοση φωτισμού (LE)	74,8 lux/W	Συντελεστής αύξησης χρόνου (F)	0,7
Κατηγορία απόδοσης φωτισμού (LEC)	A	Μετρημένος ρυθμός ροής αέρα στο σημείο βέλτιστης απόδοσης (Q_{ber})	400 m ³ /h
Απόδοση φιλτραρίσματος λίπους (GFE)	74,9 %	Μετρημένη πίεση αέρα στο σημείο βέλτιστης απόδοσης (P_{ber})	490 Pa
Κατηγορία απόδοσης φιλτραρίσματος λίπους (GFEC)	D	Μετρημένη ηλεκτρική ισχύς εισόδου στο σημείο βέλτιστης απόδοσης (W_{ber})	150 W
Ροή αέρα στις ελάχιστες στροφές (Q_{min})	287 m ³ /h	Ονομαστική κατανάλωση ισχύος του συστήματος φωτισμού (WL)	5 W
Ροή αέρα στις μέγιστες στροφές (Q_{max})	606 m ³ /h	Μέσος φωτισμός στην επιφάνεια μαγειρέματος (E_{middle})	329 lux
Ροή αέρα στην εντατική λειτουργία (Q_{boost})	777 m ³ /h	Επίπεδο θορύβου στην υψηλότερη ρύθμιση (L_{wa})	67 dBA
Εκπομπή θορύβου με στάθμιση A στον αέρα στις ελάχιστες στροφές (SPE_{min})	49 dBA		

ΗΛΕΚΤΡΙΚΗ ΣΥΝΔΕΣΗ

Ονομαστική ισχύς	179 W	Συχνότητα (Hz)	50-60 Hz
Τάση	220-240 V		

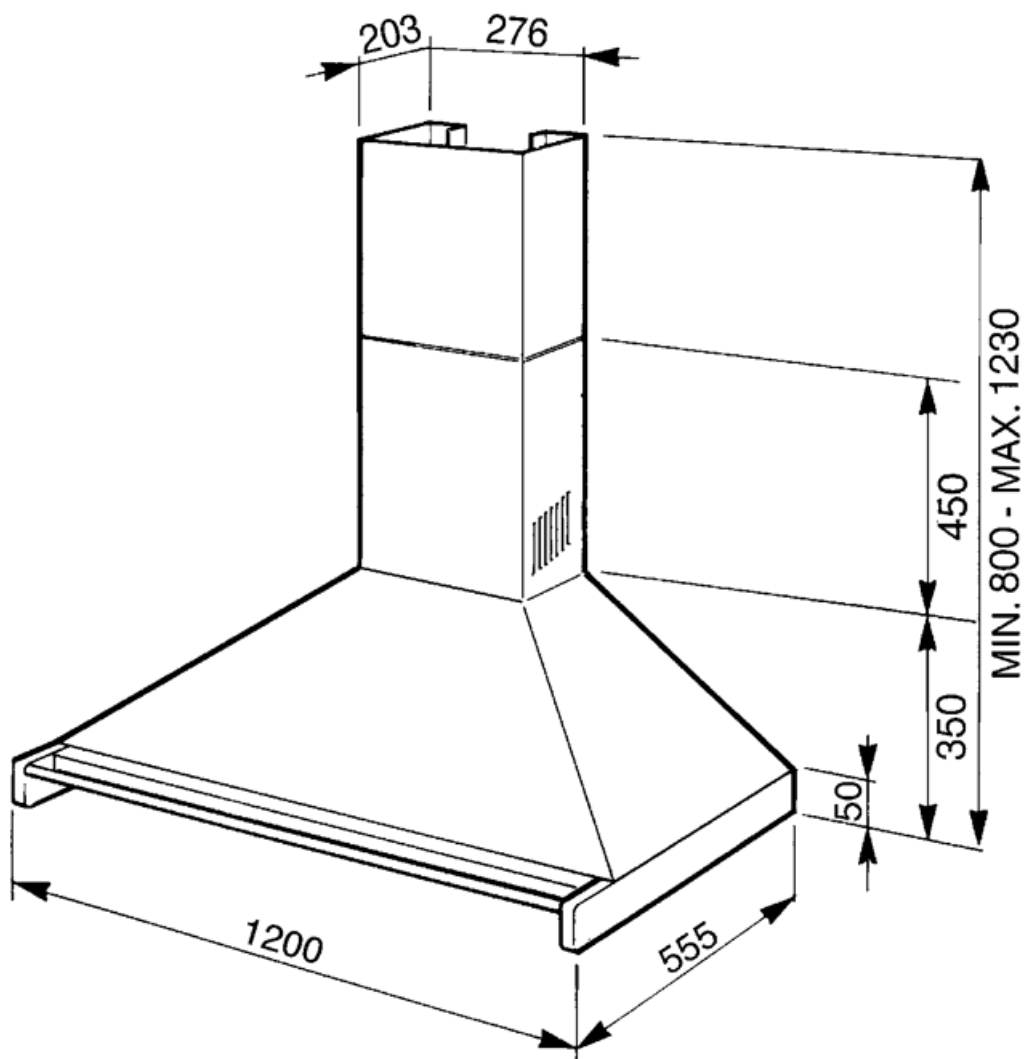
Μήκος καλωδίου
τροφοδοσίας

1000 mm

Προαιρετικά αξεσουάρ

Φίλτρο άνθρακα FLT6
Απομακρυσμένος έλεγχος No

Επέκταση καμινάδας
Έξοδος εξαερισμού No



Not included accessories



FLT6



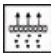

Φίλτρα άνθρακα στρογγυλά (κιτ 2 τεμαχίων)



KITALLFC

Φίλτρο άνθρακα γενικής χρήσης
Ανοξείδωτο ατσάλι AISI 304 Το φίλτρο
μπορεί να πλυθεί στο πλυντήριο πιάτων
στους 50°C (νερό και κατάλληλο
απορρυπαντικό) και για να στεγνώσει το
βάζουμε στο φούρνο στους 180°C για
25 λεπτά

Symbols glossary

-  A+: Η κατηγορία ενεργειακής απόδοσης A+ συμβάλλει στην εξοικονόμηση ενέργειας έως και 10% σε σύγκριση με την κατηγορία A. Η μέγιστη απόδοση με ελάχιστη κατανάλωση είναι εγγυημένη.
-  Φώτα: Όλοι οι απορροφητήρες κουζίνας διαθέτουν φώτα για να φωτίζουν το χώρο μαγειρέματος ή να βελτιώνουν την ατμόσφαιρα της κουζίνας.
-  Φίλτρα: Το μοντέλο διαθέτει φίλτρα που βοηθούν στην αφαίρεση του λίπους από τον ατμό που προέρχεται από τα τηγάνια κατά τη διάρκεια του μαγειρέματος.
-  Εντατική/turbo ρύθμιση: όταν απαιτείται εξαιρετικά γρήγορη εξαγωγή.