

# KD120HXE

Produktgrupp	Köksfläkt
Fläkttyp	Väggmonterad köksfläkt
Design	Skorsten
Filtrering	Utdrivning
Material	Rostfritt stål
Typ av stål	Borstad
EAN-kod	8017709257651



## Estetisk linje

Estetik	Classic	Finish	Sidenmatt
Färg	Rostfritt stål	Logga	Stansad



## Kommandon

Kontroller	Vred	Vred	Classic
Antal vred	2	Färg på kontroller	Rostfritt stål liknande

## Program / funktioner

Antal hastigheter	3
Intensiv hastighet	

## Teknisk specifikation

			
Antal ljuskällor	4	Antal filter	4
Typ av lampa	LED	Fettfilter	Rostfritt stål
Effekt lampa	4 W	Luftutlopp	150 mm
Ljusets färgtemperatur, skala (°K)	4000 °K	Minsta avstånd till gashäll	650 mm
Maximal kapacitet i fritt läge (P0)	820 m <sup>3</sup> /h	Minsta avstånd till elektrisk häll	650 mm
Motoreffekt	275 W	Backventil	Ja

	Kapacitet (IEC 61591) [m <sup>3</sup> /h]	Ljudnivå (IEC 60704-2-13) [dBA]
Hastighet 1	287	49
Hastighet 2	389	58
Hastighet 3	606	67
Intensivläge	777	73

## Kapacitet/energietikett



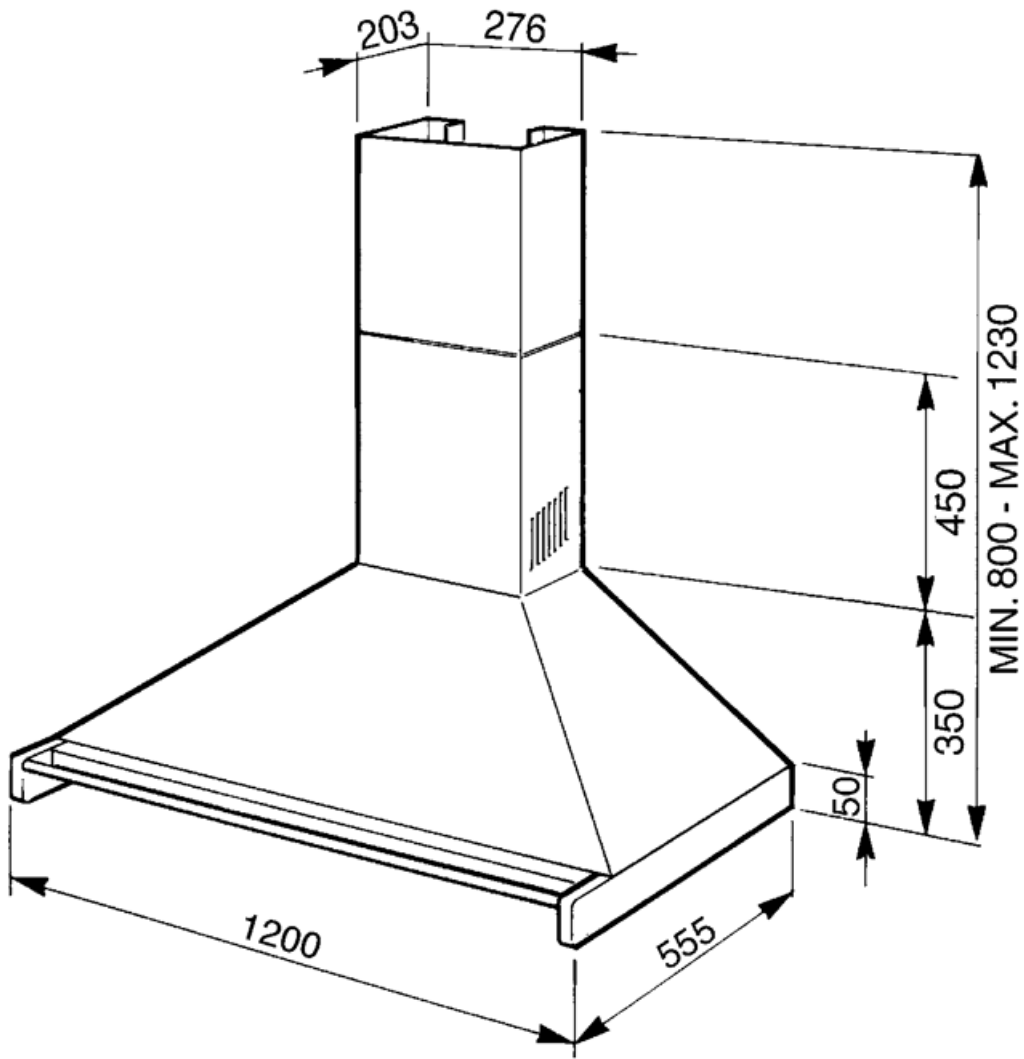
Årlig effektförbrukning (AEchood)	42 kWh/a	Luftburet akustiskt buller för A-viktade ljudeffektutsläpp vid maxhastighet (SPEmax)	67 dBA
Energiklass (EEC)	A+	Luftburet akustiskt buller för A-viktade ljudeffektutsläpp vid intensivläge (SPEboost)	73 dBA
Flödesdynamisk effektivitet (FDE)	36,3	Effektförbrukning i frånläge (Po)	0,1 W
Flödesdynamisk effektivitetsklass (FDEC)	A	Effektförbrukning i viloläge (Ps)	0,1 W
Ljuseffektivitet (LE)	74,8 lux/W	Tidsökningsfaktor (F)	0,7
Ljuseffektivitetsklass (LEC)	A	Mest effektiva luftflöde (Qbep)	400 m <sup>3</sup> /h
Fettfiltreringseffektivitet (GFE)	74,9 %	Uppmätt lufttryck vid bästa effektivitetsposition (Pbep)	490 Pa
Fettfiltreringseffektivitetsklass (GFEC)	D	Uppmätt elförbrukning vid bästa effektivitetspunkt (Wbep)	150 W
Luftflöde, min.hastighet (Qmin)	287 m <sup>3</sup> /h	Ljusets anslutningseffekt (WI)	5 W
Luftflöde vid maxhastighet (Qmax)	606 m <sup>3</sup> /h	Genomsnittligt ljus från ljuskälla på tillagningsyta (Emiddle)	329 lux
Luftflöde vid intensivläge (Qboost)	777 m <sup>3</sup> /h	Ljudtryck vid högsta läge (Lwa)	67 dBA
Luftburet akustiskt buller för A-viktade ljudeffektutsläpp vid min.hastighet (SPEmin)	49 dBA		

## Elektrisk anslutning

Anslutningseffekt	179 W	Frekvens	50-60 Hz
Spänning	220-240 V	Sladdens längd	1000 mm

## Extra tillbehör

Kolfilter	FLT6	Skorstensförlängning	No
Fjärrkontroll	No	Luftutlopp	No



---

## Tillbehör ingår ej

---



### FLT6

Kolfilter runt (2-pack)



### KITALLFC

Universellt kolfilter Rostfritt stål  
AISI304 Filtret kan diskas i  
diskmaskinen i 50 °C (med vatten och  
lämpligt diskmedel) och torkas i ugnen  
på 180 °C, i 25 minuter

---

## Symbols glossary

---



**Filter:** Modellen har filter som hjälper till att avlägsna fett från ångan som kommer från pannorna under tillagningen.



**Lampor:** Alla köksfläktar har belysning som lyser upp matlagingsytan och bidrar till stämningen i köket.



**A +:** Energieffektivitetsklass A + hjälper till att spara upp till 10% energi jämfört med klass A. Maximal prestanda med lägsta förbrukning garanteras.



**Intensiv-/turboinställning:** när extra snabb utsugning krävs.