

# KD150HXE

Termékcsalád	Hood
Páraelszívó típusa	Dekoratív fali páraelszívó
Design	Kürtő
Elszívás	Elszívás
Anyag	Rozsdamentes acél
Acél típusa	Szálcsiszolt
EAN kód	8017709276898
Páraelszívó szélessége	150 cm



## Küllem

Design család	Classica	Felületkezelés	Szatén
Szín	Rozsdamentes acél	Logo	Applied

## Kezelő elemek

Vezérlőbeállítás	Vezérlőgombok	Vezérlőgombok	Klasszikus
Vezérlők száma	2	Vezérlőelemek színe	Acél effektus

## Program/Funkciók

Sebességek száma	3
Intenzív sebesség	

## MŰSZAKI JELLEMZŐK



Lámpák száma	4	Szűrők száma	5
Világítás típusa	LED	Zsírszűrők	Rozsdamentes acél
Fényerősség	1 W	Szellőzőnyílás	150 mm
Világos színhőmérsékleti skála (°K)	4000 °K	Minimális távolság a GÁZFŐZŐLAPTÓL	750 mm
Szabad kimenet maximális kapacitása	830 m <sup>3</sup> /h	Minimális távolság az ELEKTROMOS FŐZŐLAPTÓL	650 mm

Motorteljesítmény 275 W Visszacsapó szelep Igen

	Elszívási teljesítmény IEC 61591 [m <sup>3</sup> /h]	Zajszint IEC 60704-2-13 [dBA]
1. sebességfokozat	292	49
2. sebességfokozat	415	58
3. sebességfokozat	626	67
Intenzív sebesség	787	72

## Teljesítmény / Energiacímke



Éves energiafogyasztás (AEchood)	41 kWh/a	Levegőben terjedő, A-súlyozású akusztikus zajkibocsátás minimális fordulatszámmon (SPEmin)	49 dBA
Energihatékonysági osztály (EGK)	A+	Levegőben terjedő, A-súlyozású akusztikus zajkibocsátás maximális sebességnél (SPEmax)	68 dBA
Folyadékdinamikai hatékonyság (FDE)	36	Levegőben terjedő, A-súlyozású akusztikus zajkibocsátás extra fordulatszámmon (SPEboost)	72 dBA
Folyadékdinamikai hatékonysági osztály (FDEC)	A	Időnövekedési tényező (F)	0,7
Világításhatékonyság (LE)	59,8 lux/W	Energihatékonysági mutató	41,3
Világításhatékonysági osztály (LEC)	A	Mért légáramlási sebesség a legjobb hatékonysági ponton (Qbep)	382 m <sup>3</sup> /h
Zsírszűrő hatékonyság (GFE)	71,3 %	Mért légnyomás a legjobb hatékonysági ponton (Pbep)	496 Pa
Zsírszűrő hatékonysági osztály (GFEC)	D	Mért felvett elektromos teljesítmény a legjobb hatásfok ponton (Wbep)	146 W
Légáramlás a legkisebb sebessén (Qmin)	292 m <sup>3</sup> /h	A világítási rendszer névleges energiafogyasztása (WL)	4 W
Légáramlás a legnagyobb sebességen (Qmax)	626 m <sup>3</sup> /h	Lámpa átlagos megvilágítása a főzőfelületen (Emiddle)	263 lux
Légáramlás extra sebességen (Qboost)	787 m <sup>3</sup> /h		

Hangteljesítményszint a 68 dBA  
legmagasabb  
beállításnál (Lwa)

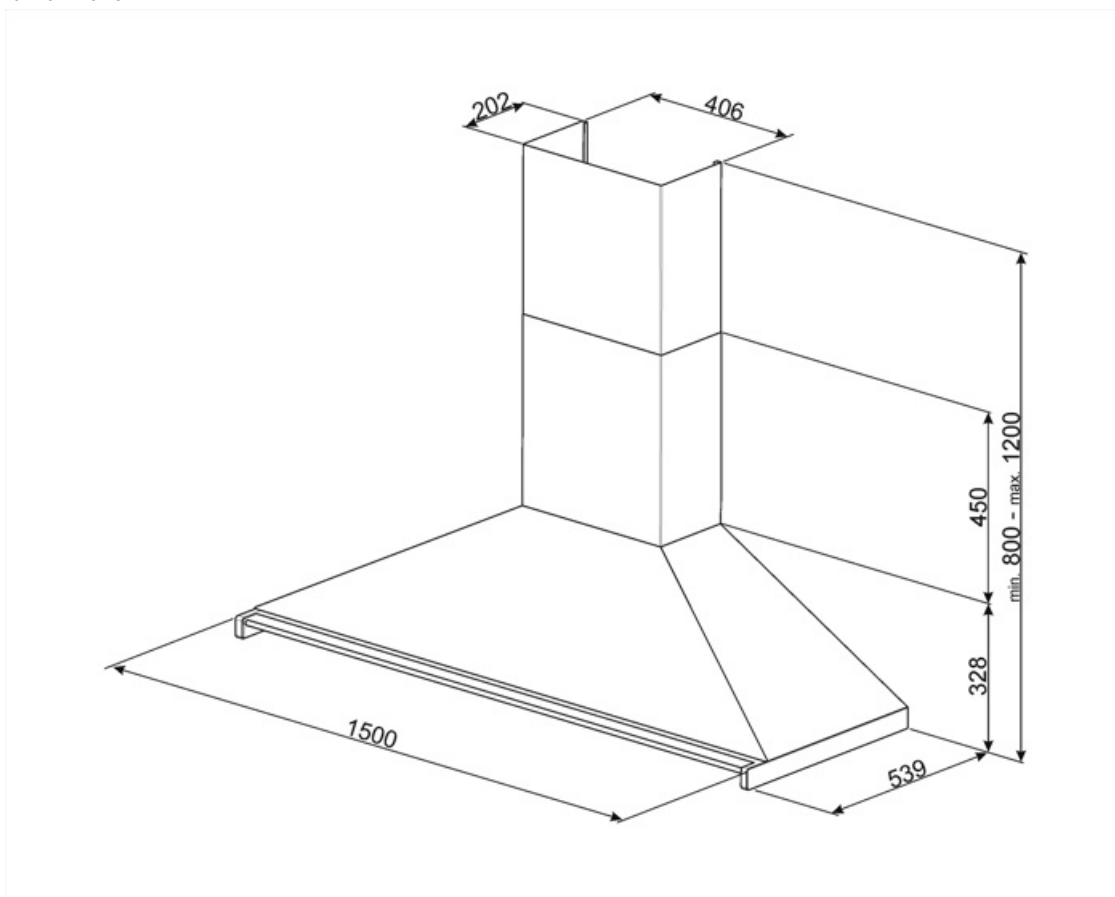
## Elektromos csatlakozás

Elektromos csatlakozás névleges értéke 279 W  
Feszültség 220-240 V

Frekvencia (Hz) 50-60 Hz  
Tápkábel hossza 1000 mm

## Szintén elérhető

Alternative colours available No



---

## Not included accessories

---

### FLT6

Kerek aktívszén-szűrők (készlet 2 db)



### KITALLFC

Univerzális aktívszén-szűrő  
Rozsdamentes acél AISI 304 A szűrő  
mosogatógépben 50°C-on mosható  
(víz és megfelelő mosószer) és  
sütőben 180°C-on 25 percig  
szárítható

---

## Symbols glossary

---



**Szűrők:** A modell szűrőkkel rendelkezik, amelyek segítenek eltávolítani a főzés során a serpenyőkből kiáramló gőzt.



**Jelzőfények:** Minden páraelszívó világítással rendelkezik a főzőterület megvilágításához vagy a konyha hangulatosabbá tételéhez.



**A+:** Az A+ energiahatékonysági osztály segít akár 10%-os energiamegtakarítást elérni az A osztályhoz képest. A maximális teljesítmény garantált minimális fogyasztás mellett.



**Intenzív/turbó beállítás:** ha extra gyors elszívás szükséges.