

# KD90HNE

## משפחת מוצרים

סוג  
עיצוב  
הוצאה  
חומר  
סוג פלדה  
קוד EAN

קולט אדים  
קולט אדים דקורטיבי לקיר  
ארוכה  
הוצאה  
חומר צבוע  
מוברש  
8017709243609



## אסתטיקה

סדרה עיצובית  
צבע  
גימור

Classica  
שחור  
מבריק

Serigraphy colour  
Logo

Black  
Applied

## למשפחת תנורים

הגדרות בקרות  
מס' בקרות

כפתורי בקרה  
2

כפתורי בקרה  
צבע בקרות

קלאסי  
אפקט פלדה

## תוכנית / פונקציות

מס' מהירויות  
מהירות אינטנסיבית

3



## מאפיינים טכניים



מס' נורות

2

סוג נורה

LED

הספק נורה

1 W

סקלאת טמפרטורה של צבע

4000 °K

תאורה (°K)

קיבולת מרבית של יציאה  
חופשית

815 m<sup>3</sup>/h

הספק מנוע

275 W

מס' מסננים

3

מסננים נגד שומן

נירוסטה

פתח אורז

150 mm

מרחק מינימלי מכיריים גז

750 mm

מרחק מינימלי מכיריים

650 mm

חשמליות

שסתום אל-חזור

כן

	IEC קצב הוצאה 61591 [m <sup>3</sup> /h]	IEC רמת רעש 60704-2-13 [dBA]
קולטי אדים	288	48
קולטי אדים	421	63
קולטי אדים	630	67
Gruppo specifico per famiglia cappe.	781	72

## תווית חשמל / ביצועים



צריכת יעילות שנתית (AEChood)	40 kWh/a	פליטת עוצמת צליל אקוסטית באוויר A בשקלול במהירות מינימלית (SPEmin)	48 dBA
דרגת יעילות אנרגטית (FDE)	A+	פליטת עוצמת צליל אקוסטית באוויר A בשקלול במהירות מרבית (SPEmax)	67 dBA
יעילות דינמית נוזלית (FDEC)	36,2	פליטת עוצמת צליל אקוסטית באוויר A בשקלול במהירות מואצת (SPEboost)	72 dBA
קטגוריית יעילות דינמית נוזלית (FDEC)	A	מקדם הארכת זמן (F)	1,00
יעילות תאורה (LE)	78,2 lux/W	קצב זרימת אוויר נמדד בנקודת היעילות הטובה ביותר (Qbep)	413 m <sup>3</sup> /h
קטגוריית יעילות תאורה (LEC)	A	לחץ אוויר נמדד בנקודת היעילות הטובה ביותר (Pbep)	476 Pa
יעילות סינון שומן (GFE)	78,5 %	מבוא הספק חשמל נמדד בנקודת היעילות הטובה ביותר (Wbep)	151 W
קטגוריית יעילות סינון שומן (GFEC)	C	צריכת חשמל נקובה במערכת התאורה (WL)	2 W
זרימת אוויר במהירות מינימלית (Qmin)	288 m <sup>3</sup> /h	הארה ממוצעת של התאורה במשטח הבישול (Emiddle)	172 lux
זרימת אוויר במהירות מקסימלית (Qmax)	630 m <sup>3</sup> /h	רמת עוצמת צליל בהגדרה הגבוהה ביותר (Lwa)	67 dBA
זרימת אוויר במהירות מואצת (Qboost)	781 m <sup>3</sup> /h		

## חיבור חשמלי

דירוג חיבור חשמלי מתח	277 W 220-240 V	תדר (Hz)	50-60 Hz
		אורך כבל חשמל	1000 mm

## זמין גם

Alternative colours available	Stainless steel, Anthracite	Available colours	KD90HXE - KD90HAE
-------------------------------	-----------------------------	-------------------	-------------------

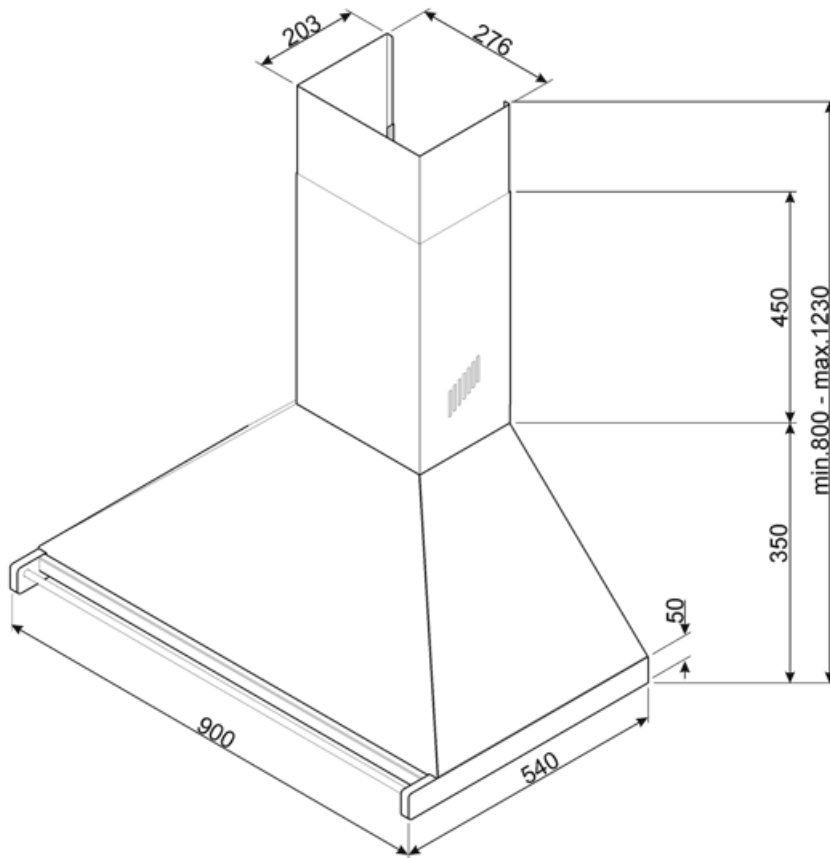
## אביזרים אופציונליים

מסנן פחם  
שלט רחוק

FLT6  
No

מאריך ארוכה  
פתח אוורור

No  
No



---

## Not included accessories

---

### FLT6

(מסנני פחם עגולים 2 יח' לערכה)



### KITALLFC

מסנן פחם אוניברסלי נירוסטה  
ניתן לשטוף את המסנן במדיח כלים ב-  
מים וחומר ניקוי מתאים) ולייבש אותו) 50°C  
ל-25 דקות צבתנור ב-180°

## Symbols glossary

- |  |   |   |   |
|--|---|---|---|
|  | A+: מסייעת לחסוך עד A+ קטגוריית יעילות אנרגטית: A. הביצועים 10% חשמל בהשוואה לקטגוריה המרבית עם הצריכה המינימלית מובטחים. |  | מסננים: לדגם יש מסננים שמסייעים להסיר שומן מהקישור שנפלט מהמחבתות במהלך הבישול. |
|  | תאורה: כל קולטי האדים של תנורים כוללים נורות שמאירות את אזור הבישול או מוסיפות לאווירה של המטבח.                          |  | הגדרה אינטנסיבית/טורבו: כשיש צורך בהוצאה מהירה במיוחד.                          |