

KD90HXE

Skupina výrobků	Kapota
Typ digestoře	Dekoratивní nástěnný odsavač
Vzhled	Komín
Extrakce	Extrakce
Materiál	Nerezová ocel
Typ oceli	Kartáčovaný
EAN kód	8017709243593
Šířka digestoře	90 cm



Aesthetics

Estetika	Classica	Povrchová úprava	Satén
Barva	Nerezová ocel	Logo	Applied

Ovládání

Nastavení ovládání	Ovládací knoflíky	Ovládací knoflíky	Klasický
Počet ovládacích prvků	2	Barva ovládacích prvků	Ocelový efekt

Program/funkce

Počet rychlostí	3
Intenzivní rychlost	

Technické parametry

			
Počet světel	2	Počet filtrů	3
Typ osvětlení	LED	Filtry proti mastnotě	Nerezová ocel
Výkon osvětlení	1 W	Ventilační otvor	150 mm
Teplota barvy světla (°K)	4000 °K	Minimální vzdálenost od PLYNOVÉ varné desky	750 mm
Maximální kapacita volného výstupu	815 m ³ /h	Minimální vzdálenost od ELEKTRICKÉ varné desky	650 mm
Výkon motoru	275 W	Zpětný ventil	Ano

	Sací výkon IEC 61591 [m ³ /h]	Hladina hluku IEC 60704-2-13 [dBA]
Rychlost 1	288	48
Rychlost 2	421	63
Rychlost 3	630	67
Intenzivní rychlost	781	72

Výkon/energetický štítek



Roční účinnost spotřeby (AEC)	40 kWh/a	Vážená emise akustického výkonu při minimální rychlosti (SPEmin)	48 dBA
Třída energetické účinnosti (EHS)	A+	Vážená emise akustického výkonu při maximální rychlosti (SPEmax)	67 dBA
Dynamická účinnost kapalin (FDE)	36,2	Vážená emise akustického výkonu při intenzivní rychlosti (SPEboost)	72 dBA
Třída dynamické účinnosti kapalin (FDEC)	A	Faktor prodloužení času (F)	1,00
Účinnost osvětlení (LE)	78,2 lux/W	Průtok vzduchu měřený za podmínek maximální účinnosti (Qbep)	413 m ³ /h
Třída účinnosti osvětlení (LEC)	A	Tlak vzduchu měřený za podmínek maximální účinnosti (Pbep)	476 Pa
Účinnost filtrování tuků (GFE)	78,5 %	Měřený příkon elektrické energie za podmínek maximální účinnosti (Wbep)	151 W
Třída účinnosti filtrování tuků (GFEC)	C	Jmenovitá spotřeba energie osvětlovací soustavy (WL)	2 W
Průtok vzduchu při minimální rychlosti (Qmin)	288 m ³ /h	Průměrné osvětlení osvětlovací soustavy na varné desce (Emiddle)	172 lux
Průtok vzduchu při maximální rychlosti (Qmax)	630 m ³ /h	Hladina akustického výkonu při nejvyšším nastavení (Lwa)	67 dBA
Průtok vzduchu při přídatné rychlosti (Qboost)	781 m ³ /h		

Elektrické připojení

Jmenovitý výkon elektrického připojení	277 W	Kmitočet (Hz)	50-60 Hz
Napětí	220-240 V	Power supply cable length	1000 mm

Také k dispozici

Alternative colours available

Black, Anthracite

Available colours

KD90HNE - KD90HAE

Volitelné příslušenství

Filtr s aktivním uhlím

FLT6

Prodloužení komínu

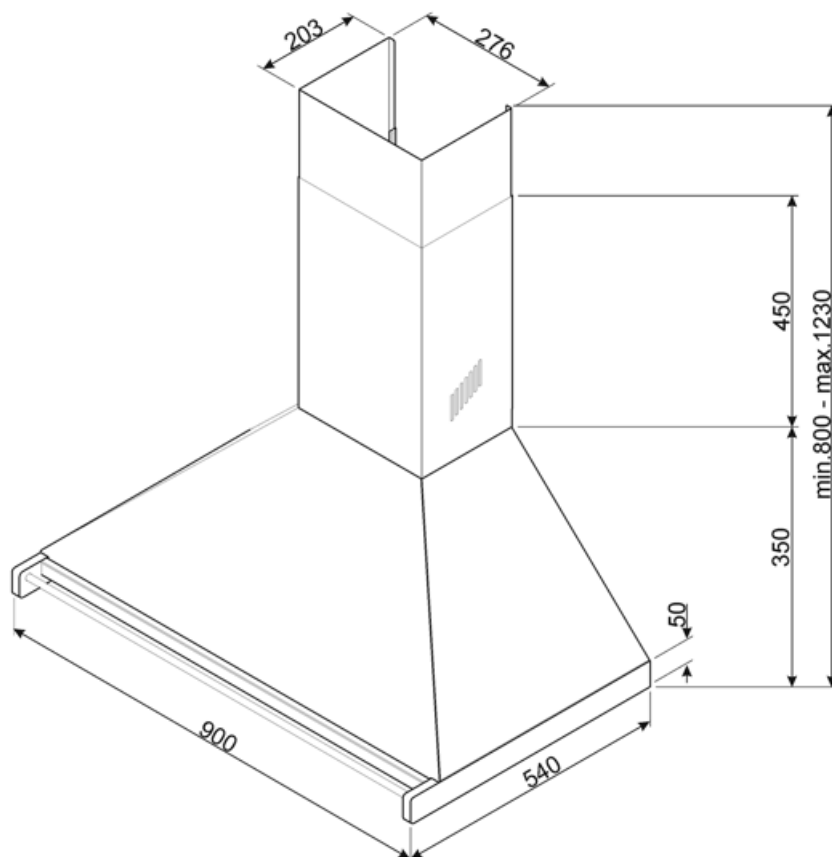
No

Dálkové ovládání

No

Ventilační otvor

No

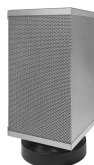


Not included accessories



FLT6

Kulaté filtry s aktivním uhlím (sada 2 kusy)



KITALLFC

Univerzální filtr s aktivním uhlím
Nerezová ocel AISI 304 Filtr lze mýt v
myčce na nádobí o teplotě 50 °C (voda
a vhodný čisticí prostředek) Sušit jeho
vložením do trouby s teplotou 180 °C
na 25 minut

Symbols glossary



A+: Třída energetické účinnosti A+ pomáhá ušetřit až 10% energie ve srovnání s třídou A. Je zaručen maximální výkon s minimální spotřebou.



"LED světlo:" Všechny odsavače par jsou vybaveny osvětlením, které osvětluje varnou plochu nebo dotváří prostředí kuchyně.



Filtry: Model má filtry, které pomáhají odstranit mastnotu z páry vycházející z nádobí během vaření.



Intenzivní/turbo nastavení: je-li vyžadováno extra rychlé odsávání