

KD90HXE

Produktfamilie	Dunstabzugshaube
Art der Dunstabzugshaube	Wandhaube
Design	Trapez
Umluft/Abluftbetrieb	ja
Material	Edelstahl
Art des Edelstahls	Gebürstet
EAN-Code	8017709243593



Ästhetik

Ästhetik	Classici	Oberfläche	Gebürstet
Farbe	Edelstahl	Markenlogo	Standard


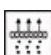
Bedienelemente

Art der Bedienung	Bedienknebel	Bedienknebel	Classici
Anzahl der Bedienknebel	2	Farbe/Ausführung der Bedienknebel	Edelstahl-Optik

Programme / Funktionen

Anzahl der Leistungsstufen	3
Intensive Leistungsstufe	

Technische Eigenschaften

 			
Anzahl der Beleuchtungen	2	Anzahl der Fettfilter	3
Art der Beleuchtung	LED	Art der Fettfilter	Edelstahl, geschirrspülergeeignet
Beleuchtungsleistung	1 W	Durchmesser für Motoranschluss	150 mm
Skala der Licht-Temperatur	4000 °K	Min. Sicherheitsabstand zu Gas-Kochfeld	750 mm

Luftstrom bei maximaler 815 m³/h
Geschwindigkeit im
freiem Modus (P0)

Min. Sicherheitsabstand 650 mm
zu Elektro-Kochfeld

Motorleistung 275 W

Luftrückschlagklappe Ja

	Luftstrom der Geschwindigkeiten in m ³ (IEC 61591) [m ³ /h]	A-bewertete Luftschallemission (IEC 60704-2-13) [dBA]
Leistungsstufe 1	288	48
Leistungsstufe 2	421	63
Leistungsstufe 3	630	67
Intensiv	781	72

Technische Daten / Energielabel



Jährlicher Energieverbrauch (AEHood)	40 kWh/Jahr	A-bewertete Luftschallemission bei niedrigster Stufe (SPEmin)	48 dBA
Energieeffizienzklasse (auf einer Skala von A+++ bis D)	A+	A-bewertete Luftschallemission bei maximaler Stufe (SPEmax)	67 dBA
Fluiddynamische Effizienz (FDEhood)	36,2	A-bewertete Luftschallemission bei Intensivstufe (SPEboost)	72 dBA
Klasse für die fluiddynamische Effizienz (FDEhood)	A	Zeitverlängerungsfaktor (f)	1,00
Beleuchtungseffizienz (LEhood)	78,2 lux/W	Volumenstrom im Bestpunkt (Qbep)	413 m ³ /h
Beleuchtungseffizienzklasse (LEhood)	A	Statistischer Druckunterschied im Bestpunkt (Pbep)	476 Pa
Fettabscheidegrad (GFEhood)	78,5 %	Elektrische Eingangsleistung im Bestpunkt (Wbep)	151 W
Klasse für den Fettabscheidegrad (GFEhood)	C	Beleuchtungsleistung	2 W
Luftstrom bei minimaler Geschwindigkeit (Qmin)	288 m ³ /h	Durchschnittliche Ausleuchtung des Arbeitsbereiches (Emiddle)	172 lux
Luftstrom bei maximaler Geschwindigkeit (Qmax)	630 m ³ /h	A-bewertete Luftschallemission bei höchster Einstellung (Lwa)	67 dBA
Luftstrom auf Intensivstufe oder Schnelllaufstufe (Qboost)	781 m ³ /h		

Elektrischer Anschluss

Elektr. Gesamtanschlußwert 277 W
 Spannung 220-240 V

Frequenz 50-60 Hz
 Länge Netzkabel 1000 mm

Zusätzlich verfügbar

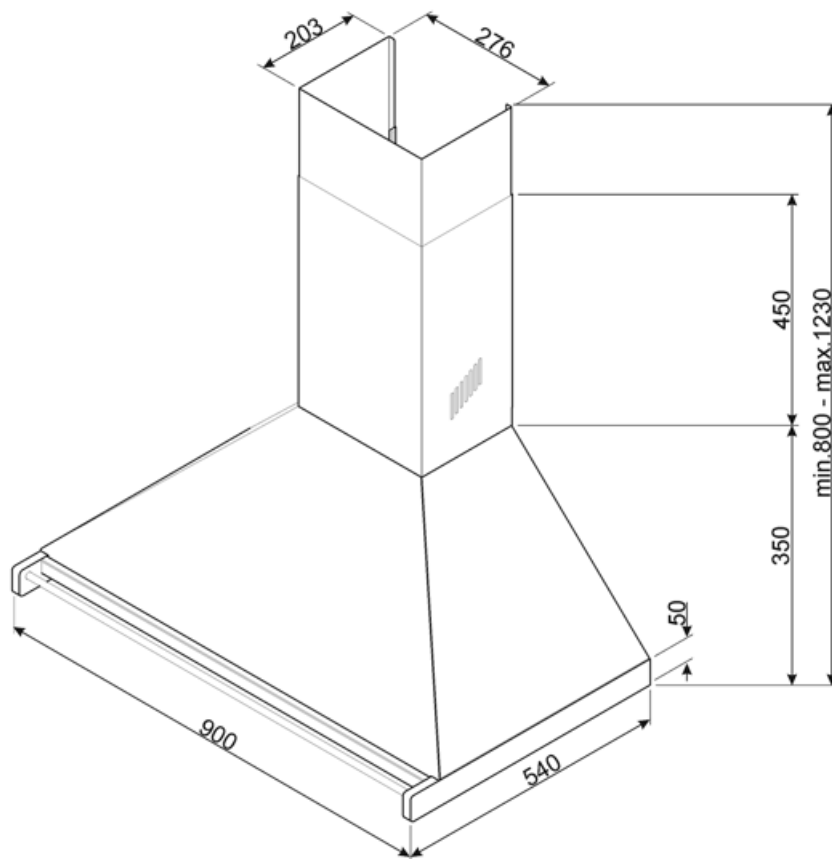
Weitere Farbvarianten Schwarz, Anthrazit

Weitere Farbvarianten KD90HNE - KD90HAE

Zubehör

Aktivkohlefilter FLT6
 Fernbedienung No

Kaminschachtverlängerung No
 Motoranschluss No



Sonderzubehör



FLT6

Aktivkohlefilter, runde Bauform, 2 St.,
kompatible Modelle s.
Produktbeschreibung



KITALLFC

Universal Longlife-Aktivkohlefilter, Ø
150 mm, passives Filtersystem,
Edelstahlgehäuse nach AISI 304,
begrenzt regenerierbar,
spülmaschinengeeignet (Spülen bei
max. 50° C), Trocknen bei max. 180° C
für 25 min. im Backofen, Abm. HxBxT:
300x160x160 mm, komp

Symbols glossary



Fettfilter: damit werden Fette und Öle beim Garen aus dem aufsteigenden Wasserdampf herausgefiltert



Beleuchtung: für eine Ausleuchtung des Kochbereiches beim Garen oder zur Ambientebeleuchtung



A+: die Energieeffizienzklasse A+ ermöglicht eine Energieeinsparung von bis zu 10 % im Vergleich zur Klasse A.



Intensiv: Leistungsstufe für eine besonders hohe Luftförderleistung