

KDE600EX

Termékcsalád	Hood
Páraelszívó típusa	Dekoratív fali páraelszívó
Design	Kürtő
Elszívás	Elszívás
Anyag	Rozsdamentes acél
Acél típusa	Szálcsiszolt
EAN kód	8017709235154



Küllem

Design család	Univerzális	Komponensek felületkezelése	Rozsdamentes acél
Szín	Rozsdamentes acél	Serigraphy colour	Black
Felületkezelés	Szatén	Logo	Silk screen

Kezelő elemek

Vezérlőbeállítás	Gombok
------------------	--------

Program/Funkciók

Sebességek száma	3
------------------	---

MŰSZAKI JELLEMZŐK

		Lámpák száma	2	Szűrők száma	2
		Világítás típusa	LED	Zsírszűrők	Alumínium
		Fényerősség	3 W	Szellőzőnyílás	150 mm
		Világos színhőmérsékleti skála (°K)	2700 °K	Minimális távolság a GÁZFŐZŐLAPTÓL	700 mm
		Szabad kimenet maximális kapacitása	588 m ³ /h	Minimális távolság az ELEKTROMOS FŐZŐLAPTÓL	500 mm
		Motorteljesítmény	180 W	Visszacsapó szelep	Igen

	Elszívási teljesítmény IEC 61591 [m ³ /h]	Zajszint IEC 60704-2-13 [dBA]
1. sebességfokozat	202	42
2. sebességfokozat	307	52
3. sebességfokozat	553	65

Mellékelt tartozékok

Csőszűkítő Igen

Teljesítmény / Energiacímke



Éves energiafogyasztás (AEchood)	103 kWh/a	Levegőben terjedő, A-súlyozású akusztikus zajkibocsátás minimális fordulatszám (SPEmin)	44 dBA
Energiahatékonysági osztály (EGK)	D	Levegőben terjedő, A-súlyozású akusztikus zajkibocsátás maximális sebességnél (SPEmax)	67 dBA
Folyadékdinamikai hatékonyság (FDE)	12,6	Időnövekedési tényező (F)	1,5
Folyadékdinamikai hatékonysági osztály (FDEC)	E	Mért légáramlási sebesség a legjobb hatékonysági ponton (Qbep)	320 m ³ /h
Világításhatékonyság (LE)	16,1 lux/W	Mért légnyomás a legjobb hatékonysági ponton (Pbep)	255 Pa
Világításhatékonysági osztály (LEC)	C	Mért felvett elektromos teljesítmény a legjobb hatásfok ponton (Wbep)	180 W
Zsírszűrő hatékonyság (GFE)	76 %	A világítási rendszer névleges energiafogyasztása (WL)	6 W
Zsírszűrő hatékonysági osztály (GFEC)	C	Lámpa átlagos megvilágítása a főzőfelületen (Emiddle)	97 lux
Légáramlás a legkisebb sebességen (Qmin)	208 m ³ /h	Hangteljesítményszint a legmagasabb beállításnál (Lwa)	67 dBA
Légáramlás a legnagyobb sebességen (Qmax)	559 m ³ /h		

Elektromos csatlakozás

Elektromos csatlakozás névleges értéke	186 W	Frekvencia (Hz)	50-60 Hz
		Tápkábel hossza	1500 mm

Feszültség

220-240 V

Szintén elérhető

Alternative colours available

No

Opcionális tartozékok

Aktívszén-szűrő

KITFC450

Kürtő hosszabbító

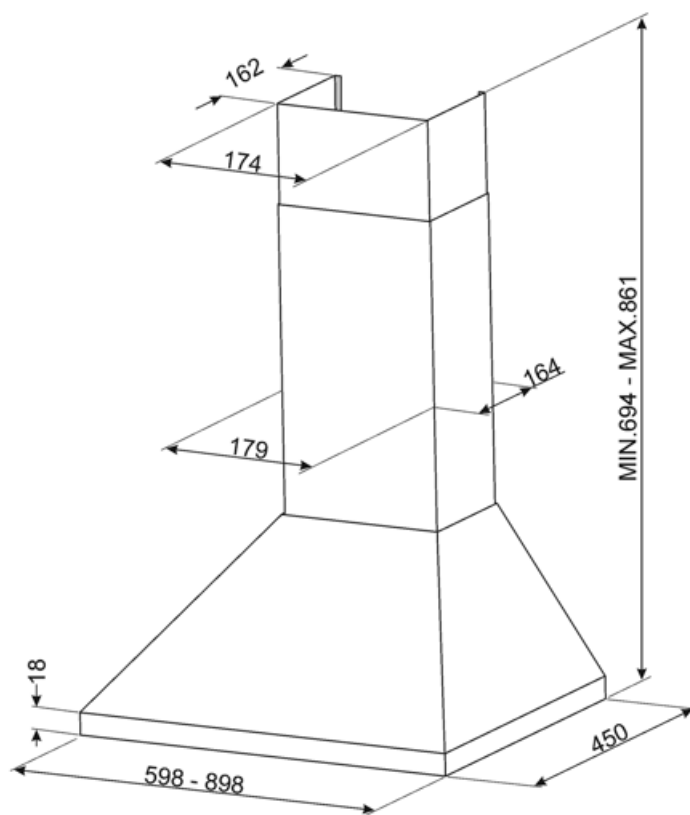
No

Távírányító

No

Szellőzőnyílás

No



Not included accessories

KITFC450

Aktívszén-szűrők KEREK Készlet, 2 db KDE600XE KDE900XE



Symbols glossary



Szűrők: A modell szűrőkkel rendelkezik, amelyek segítenek eltávolítani a főzés során a serpenyőkből kiáramló gőzt.



Jelzőfények: Minden páraelszívó világítással rendelkezik a főzőterület megvilágításához vagy a konyha hangulatosabbá tételéhez.

