

## KDE600EX

Famiglia	Cappa
Tipologia	Decorativa murale
Design	Trapezio
Filtraggio	A espulsione
Materiale	Inox
Tipo Inox	Satinato
Codice EAN	8017709235154
Larghezza cappa	60 cm



### Estetica

Estetica	Universale	Finitura componenti	Acciaio
Colore	Acciaio Inox	Colore serigrafia	Nero
Finitura	Satinato	Logo	Serigrafato

### Comandi

Regolazione comandi	Tasti
---------------------	-------

### Programmi / Funzioni

N° velocità	3
-------------	---

### Caratteristiche Tecniche



N° di luci	2	N° di filtri	2
Tipo di Luce	LED	Filtri antigrasso	Alluminio
Potenza luce	3 W	Diametro imbocco motore	150 mm
Temperatura di Colore della luce (°K)	2700 °K	Distanza minima installazione da piano cottura gas	700 mm
Capacità massima d'aspirazione in modalità libera (P0)	588 m <sup>3</sup> /h	Distanza minima installazione da piano cottura elettrico	500 mm
Potenza motore	180 W		

Valvola di non ritorno Sì

	Capacità d'aspirazione (IEC 61591) [m³/h]	Rumorosità (IEC 60704-2-13) [dBA]
Velocità 1	202	42
Velocità 2	307	52
Velocità 3	553	65

## Dotazione Accessori Inclusi

Riduzione tubo Sì

## Prestazioni / Etichetta Energetica



Efficienza di consumo annuale (AEC)	103 kWh/a	Emissione ponderata di potenza acustica alla velocità minima (SPEmin)	44 dBA
Classe di efficienza energetica (EEC)	D	Emissione ponderata di potenza acustica alla velocità massima (SPEmax)	67 dBA
Efficienza fluido dinamica (FDE)	12,6	Fattore di aumento del tempo (F)	1,5
Classe di efficienza fluido dinamica (FDEC)	E	Portata d'aria misurata nella condizione di massima efficienza (Qbep)	320 m³/h
Efficienza di illuminazione (LE)	16,1 lux/W	Pressione d'aria misurata nella condizione di massima efficienza (Pbep)	255 Pa
Classe di efficienza di illuminazione (LEC)	C	Potenza elettrica assorbita nella condizione di massima efficienza (Wbep)	180 W
Efficienza di filtraggio grassi (GFE)	76 %	Potenza nominale del sistema di illuminazione (WL)	6 W
Classe di efficienza filtraggio grassi (GFEC)	C	Illuminazione media del sistema di illuminazione sul piano di cottura (Emiddle)	97 lux
Portata d'aria alla velocità minima (Qmin)	208 m³/h	Livello sonoro nella configurazione più elevata (Lwa)	67 dBA
Portata d'aria alla velocità massima (Qmax)	559 m³/h		

## Collegamento Elettrico

Dati nominali di collegamento elettrico  
Tensione

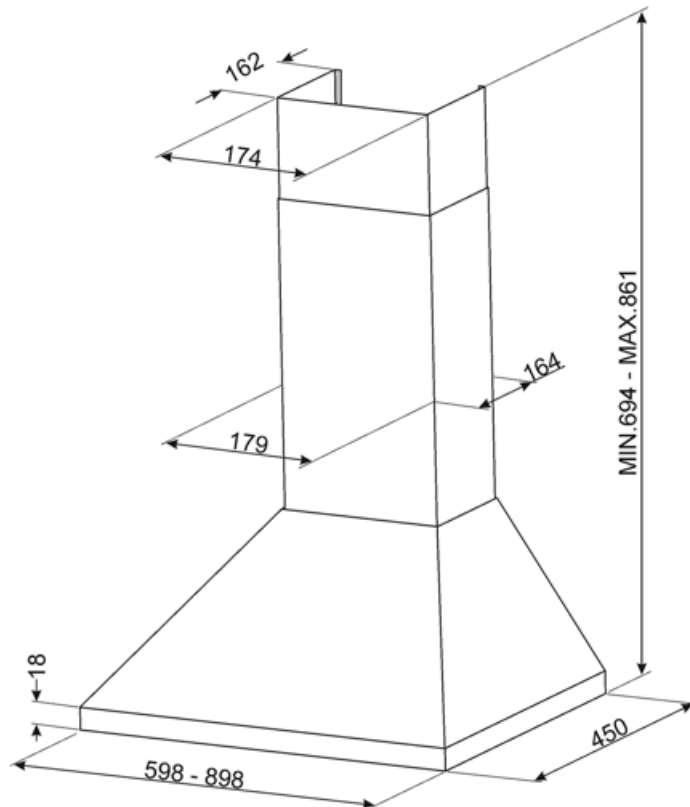
186 W  
220-240 V

Frequenza  
Lunghezza cavo di alimentazione

50-60 Hz  
1500 mm

## Optionals Non Inclusi

Filtri carbone KITFC450



## Accessori non inclusi

---

**KITFC450**

Charcoal filters ROUND Kit 2 pieces KDE600XE KDE900XE



---

## Glossario simboli

---



**Filtri antigrasso:** I filtri antigrasso depurano l'aria dai grassi della cottura. Sono facilmente smontabili per la loro pulizia periodica.



**Luce:** Le cappe sono dotate di lampade a LED. La luce può essere accesa indipendentemente dalla ventola di aspirazione e consentire, così, di illuminare il piano di lavoro.