

KDH12WLD



משפחת מוצרים

סוג

עיצוב

הוצאה

בקרה אלקטרונית

הוצאת מתחם

חומר

קוד EAN

רוחב קולט האדים

קולט אדים

קולט אדים משולב לחלוטין

משולב לחלוטין

הוצאה

כן

כן

זכוכית

8017709277826



אסתטיקה

סדרה עיצובית

צבע

גימור

Universale

שחור

זכוכית

סוג זכוכית

Serigraphy colour

Logo

ליקוי חמה קרמי

White

Silk screen

למשפחת תנורים



הגדרות בקרות

צבע LED

שליטה במגע

קרח

צג

דיגיטלי

תוכנית / פונקציות

מס' מהירויות

מהירות אינטנסיבית

אפשרויות הגדרת זמן

3



מאפיינים טכניים



קיבולת מרבית של יציאה חופשית

570 m³/h

הספק מנוע

145 W

מס' מסננים

1

מסננים נגד שומן

מחונן החלפת מסנן

נירוסטה

כן

	IEC קצב הוצאה 61591 [m ³ /h]	IEC רמת רעש 60704-2-13 [dBA]
קולטי אדים	370	62
קולטי אדים	420	66
קולטי אדים	470	69
Gruppo specifico per famiglia cappe.	550	72

אביזרים כלולים

דלת הזזה כן

תווית חשמל / ביצועים



צריכת יעילות שנתית (AEChood)	37 kWh/a	פליטת עוצמת צליל אקוסטית באוויר A בשקלול במהירות מינימלית (SPEmin)	62 dBA
דרגת יעילות אנרגטית	A+	פליטת עוצמת צליל אקוסטית באוויר A בשקלול במהירות מרבית (SPEmax)	69 dBA
יעילות דינמית נוזלית (FDE)	32	פליטת עוצמת צליל אקוסטית באוויר A בשקלול במהירות מואצת (SPEboost)	72 dBA
קטגוריית יעילות דינמית נוזלית (FDEC)	A	צריכת חשמל במצב כבוי (Po)	0,49 W
קטגוריית יעילות תאורה (LEC)	NA	מקדם הארכת זמן (F)	0,8
יעילות סינון שומן (GFE)	75,1 %	אינדקס יעילות אנרגטית	43,4
קטגוריית יעילות סינון שומן (GFEC)	C	קצב זרימת אוויר נמדד בנקודת היעילות הטובה ביותר (Qbep)	295 m ³ /h
זרימת אוויר במהירות מינימלית (Qmin)	370 m ³ /h	לחץ אוויר נמדד בנקודת היעילות הטובה ביותר (Pbep)	490 Pa
זרימת אוויר במהירות מקסימלית (Qmax)	470 m ³ /h	מבוא הספק חשמל נמדד בנקודת היעילות הטובה ביותר (Wbep)	125 W
זרימת אוויר במהירות מואצת (Qboost)	550 m ³ /h	רמת עוצמת צליל בהגדרה הגבוהה ביותר (Lwa)	72 dBA

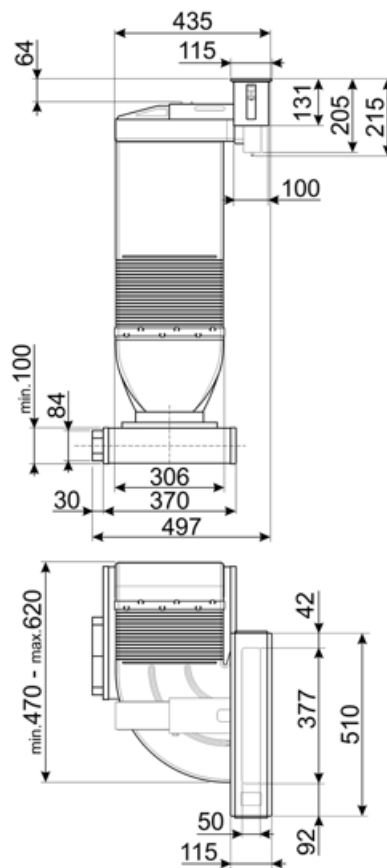
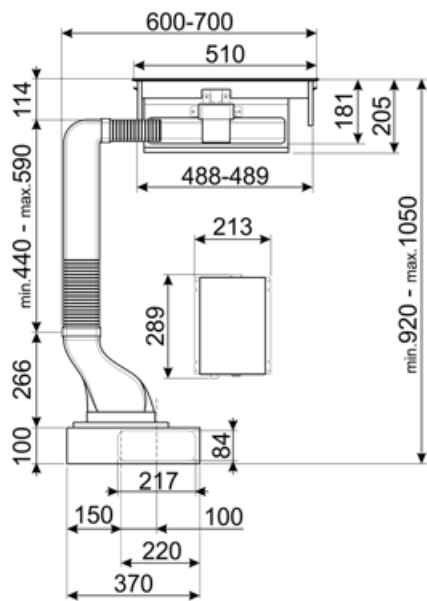
חיבור חשמלי

דירוג חיבור חשמלי מתח	145 W 220-240 V	תדר (Hz)	50-60 Hz
		אורך כבל חשמל	1500 mm

זמין גם

Alternative colours available

No



Not included accessories



CFKDH12HP

מסנן קרמי לקולט אדים Domino KDH12WLD ערכה יח' אחת ביצועים רשת מתכתית גבוהים. מתחדש לתוך התנור רשת מתכתית מגנטית כלולה.



FLMSTPKDH12

קולט אדים מתכתי FLAME FRANGES קולט אדים מתכתי לכיריים ערכה יח' אחת

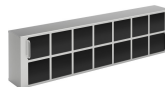
GRIDKDH12

רשת מתכת לקולט אדים לכיריים עם מסנן פחם סטנדרטי ערכה יח' אחת



CFKDH12STD

מסנן פחם לקולט אדים כיריים ערכה יח' אחת



FLTGDH

מסנן קרמי מתחדש נגד ריחות לערכת (אביזר CFKDH12HP סחרור אוויר)

Symbols glossary

	מסננים: לדגם יש מסננים שמסייעים להסיר שומן מהקיטור שנפלט מהמחבתות במהלך הבישול.		כיבוי אוטומטי: הגדרה מיוחדת שפועלת לאחר סיום הבישול לפרק זמן מוגדר מראש ולאחר מכן כיבוי אוטומטי.
	מסייעת לחסוך עד A+ קטגוריית יעילות אנרגטית: A+ הביצועים. 10% חשמל בהשוואה לקטגוריה המרבית עם הצריכה המינימלית מובטחים.		צג אלקטרוני: תזכורת חזותית לאפשרויות שנבחרו.
	נוריות אזהרה: מציינות שיש להחליף את המסננים.		לוחות הוצאת מתחם: עזר יעיל מאוד להפחתת רעש.
	בקות במגע: בקרות מגע קלות לשימוש מאשרות לתכנת את המכשיר בנגיעה בלחצן.		הגדרה אינטנסיבית/טורבו: כשיש צורך בהוצאה מהירה במיוחד.