

KEIV90E

Familia	Campana
Tipo Campana	Decoración isla
Diseño	Forma de T
Filtración	Extracción
Control electrónico	Si
Material	Vidrio
Tipo de inox	Cepillado
Código EAN	8017709208745
Ancho	90 cm



Estética

Estética	Universal	Tipo de vidrio	Claro
Color	Acero inoxidable	Logo	Embutido
Acabado	Cristal		

Mandos

Regulación de mandos	Teclas electrónicas
----------------------	---------------------

Programas/Funciones

N.º de velocidades	3
Velocidad intensiva	

Características técnicas



Nº de Luces	4	Nº de Filtros	2
Tipo de Luz	LED	Filtros antigrasa	Aluminio
Potencia luz	1 W	Diámetro embocadura motor	150 mm
Capacidad máxima de aspiración en modalidad libre (P0)	720 m³/h	Distancia mínima de la encimera de gas	650 mm
Potencia motor	270 W	Distancia mínima de la encimera eléctrica	500 mm

	Capacidad de aspiración (IEC 61591) [m ³ /h]	Rumorosidad (IEC 60704-2-13) [dBA]
Velocidad 1	300	56
Velocidad 2	400	60
Velocidad 3	560	66
Velocidad intensiva	700	70

Equipo accesorios incluidos

Reducción manguera Si

Prestaciones/Etiqueta energética



Consumo anual (AEChood)	58 kWh/a	Emisiones sonoras en el aire ponderadas por el valor A en su ajuste máximo de utilización normal: (SPEmax)	66 dBA
Clase eficiencia energética (EEC)	A	Emisiones sonoras en el aire ponderadas por el valor A en posición ultrarrápida o reforzada: (SPEboost)	70 dBA
Eficiencia Fluidodinámica (FDE)	29.7	Consumo de electricidad en modo desactivado: (Po)	0.49 W
Clase de eficiencia fluido dinámico (FDEC)	A	Factor aumento de tiempo (F)	0.9
Clase de eficiencia de iluminación (LE)	100 lux/W	Índice de eficiencia energética primera cavidad	53
Eficiencia de iluminación (LEC)	A	Caudal de aire medido en el mejor punto de eficiencia (Qbep)	390 m ³ /h
Eficiencia de filtrado de grasa (GFE)	80 %	Presión de aire medida en el mejor punto de eficiencia (Qbep)	460 Pa
Clase de eficiencia de filtrado de grasa (GFEC)	C	Entrada de potencia eléctrica medida en el mejor punto de eficiencia (Wbep)	168 W
Flujo de aire a la velocidad mínima (Qmin)	300 m ³ /h	Potencia normal sistema de luz (WI)	4 W
Flujo de aire a la máxima potencia (Qmax)	560 m ³ /h	Iluminación media sobre la superficie de cocción	440 lux
Flujo de aire en posición reforzada Qboost)	700 m ³ /h	Nivel de potencia acústica más alta (Lwa)	66 dBA
Emisiones sonoras en el aire ponderadas por el valor A en su ajuste mínimo de utilización normal:(SPEmin)	56 dBA		

Conexión eléctrica

Datos nominales de
conexión eléctrica
Tensión

274 W

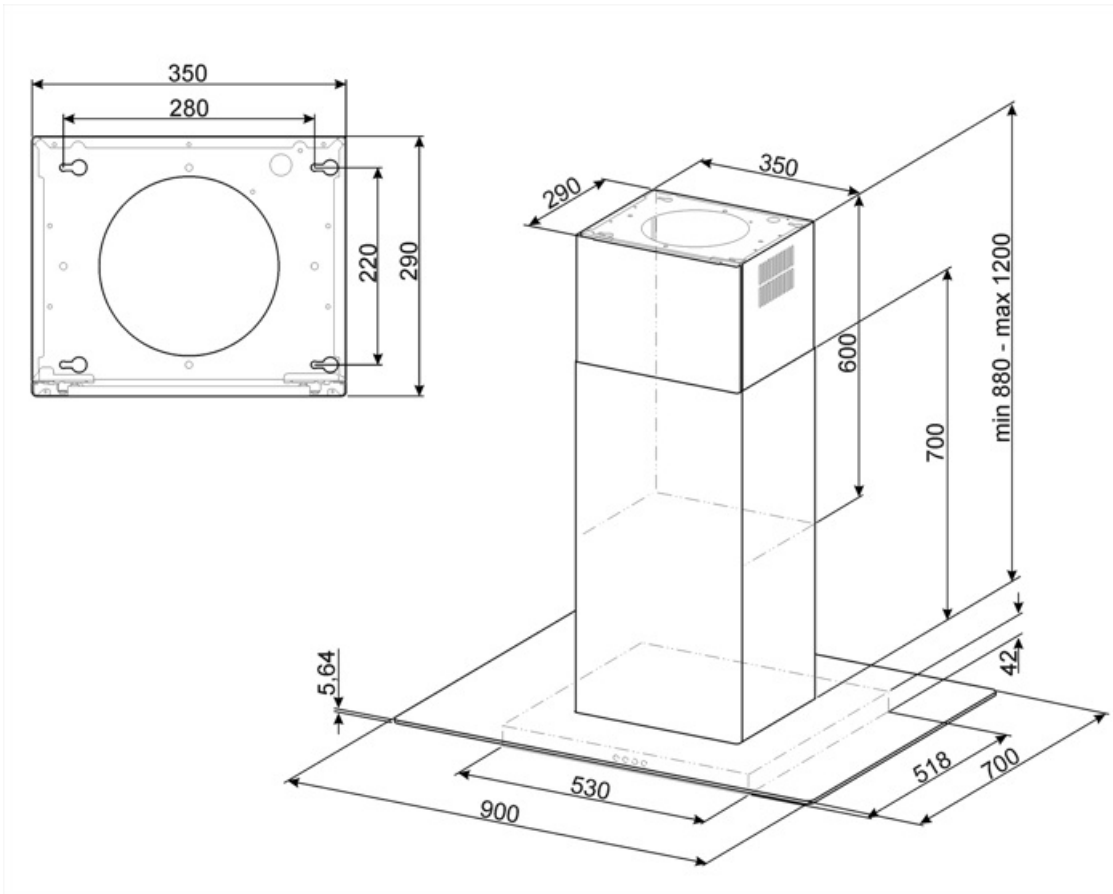
220-240 V

Frecuencia (Hz)

Longitud del cable de
alimentación

50 Hz

1500 mm



Not included accessories



KITFC161

Filtro de carbón Kit 2 piezas

Symbols glossary



A: La clase A de electrodomésticos Smeg permite un bajo consumo de energía.



Luz: las campanas están equipadas con lámparas LED. La luz se puede encender independientemente del ventilador de succión y, por lo tanto, permite que se ilumine la superficie de trabajo.



Filtros de grasa: los filtros de grasa purifican el aire de las grasas de cocción. Son fácilmente extraíbles para su limpieza periódica.



Función Turbo: La función Turbo le permite operar la campana a la máxima potencia, para acelerar la eliminación de olores más persistentes.