

KFAB75RD

Famiglia	Cappa
Tipologia	Decorativa murale
Design	Inclinata
Filtraggio	A ricircolo
Controllo elettronico	Sì
Materiale	Materiale Verniciato
Tipo Inox	Satinato
Codice EAN	8017709224882
Larghezza cappa	75 cm



Estetica

Estetica	50's Style	Finitura	Lucido
Colore	Rosso	Logo	Applicato

Comandi

Regolazione comandi	Tasti elettronici	Colore led	Bianco
---------------------	-------------------	------------	--------

Programmi / Funzioni

N° velocità	3
Velocità intensiva	
Opzioni di programmazione tempo	

Caratteristiche Tecniche



N° di luci	2	Filtri antigrasso	Inox
Tipo di Luce	LED	Filtri carbone	Sì
Potenza luce	1 W	Indicatore cambio filtri	Sì
Temperatura di Colore della luce (°K)	4000 °K	Diametro imbocco motore	150 mm
Capacità massima d'aspirazione in modalità libera (P0)	820 m³/h	Distanza minima installazione da piano cottura gas	650 mm

Potenza motore	280 W	Distanza minima	650 mm
N° di filtri	3	installazione da piano	
		cottura elettrico	
		Valvola di non ritorno	Sì

	Capacità d'aspirazione (IEC 61591) [m³/h]	Rumorosità (IEC 60704-2-13) [dBA]
Velocità 1	333	50
Velocità 2	477	59
Velocità 3	649	67
Velocità Intensiva	797	72

Dotazione Accessori Inclusi

Telecomando	Sì	Apertura motorizzata	Sì
-------------	----	----------------------	----

Prestazioni / Etichetta Energetica



Efficienza di consumo annuale (AEC)	36 kWh/a	Emissione ponderata di potenza acustica alla velocità massima (SPEmax)	67 dBA
Classe di efficienza energetica (EEC)	A+	Emissione ponderata di potenza acustica alla velocità intensiva (SPEboost)	72 dBA
Efficienza fluido dinamica (FDE)	36,6	Assorbimento in stand-by (Ps)	0,49 W
Classe di efficienza fluido dinamica (FDEC)	A	Fattore di aumento del tempo (F)	0,7
Efficienza di illuminazione (LE)	68,2 lux/W	Indice di efficienza energetica	39,7
Classe di efficienza di illuminazione (LEC)	A	Portata d'aria misurata nella condizione di massima efficienza (Qbep)	421 m³/h
Efficienza di filtraggio grassi (GFE)	61,1 %	Pressione d'aria misurata nella condizione di massima efficienza (Pbep)	422 Pa
Classe di efficienza filtraggio grassi (GFEC)	E	Potenza elettrica assorbita nella condizione di massima efficienza (Wbep)	135 W
Portata d'aria alla velocità minima (Qmin)	333 m³/h	Potenza nominale del sistema di illuminazione (WL)	2 W
Portata d'aria alla velocità massima (Qmax)	649 m³/h	Illuminazione media del sistema di illuminazione sul piano di cottura (Emiddle)	150 lux
Portata d'aria alla velocità intensiva (Qboost)	797 m³/h		
Emissione ponderata di potenza acustica alla velocità minima (SPEmin)	50 dBA		

Livello sonoro nella
configurazione più
elevata (Lwa)

67 dBA

Collegamento Elettrico

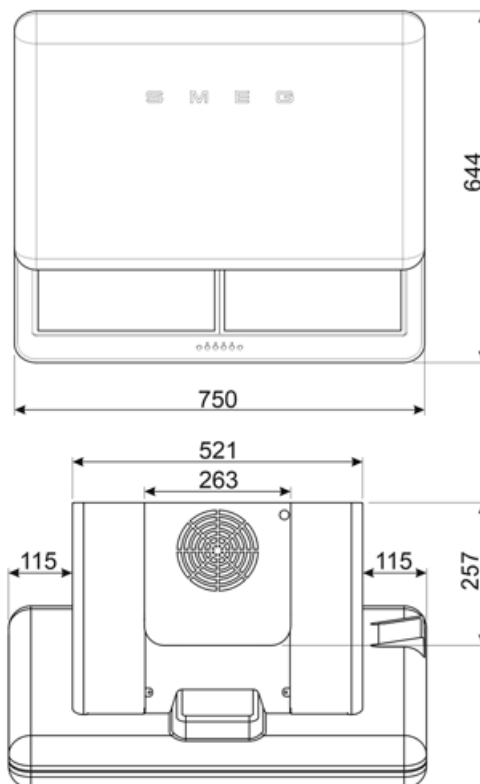
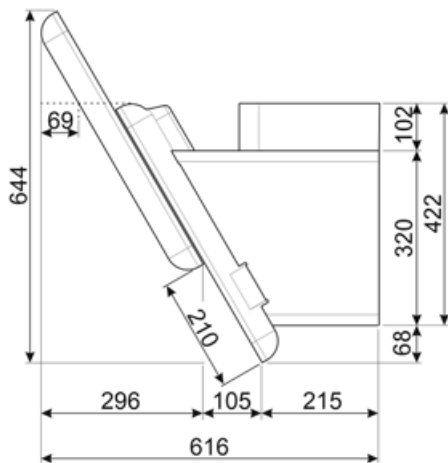
Tipologia batteria	Alkaline-Manganese Dioxide (Zn/MnO ₂)	Tensione	220-240 V
Dati nominali di collegamento elettrico	282 W	Frequenza	50-60 Hz
Corrente	1 A	Lunghezza cavo di alimentazione	1500 mm

Disponibile anche

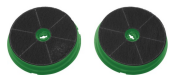
Altri colori disponibili Bianco, Nero, Panna, Blu -
UNION JACK

**Codici altri colori
disponibili**

KFAB75WH-KFAB75BL-
KFAB75CR-KFAB75UJ



Accessori non inclusi



FLTSI

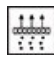






Charcoal filters Kit 2 pieces



KITCMNFABRD

Coppia camini (2 pezzi) dimensioni
550 min 1035 max (263 * 257)
KFAB75RD ROSSA

Glossario simboli

-  **Filtri antigrasso:** I filtri antigrasso depurano l'aria dai grassi della cottura. Sono facilmente smontabili per la loro pulizia periodica.
-  **Filtri a carbone attivo:** I filtri a carbone attivi permettono di rendere a ricircolo la funzione della cappa, garantendo una perfetta eliminazione degli odori.
-  **Segnale luminoso:** Un segnale luminoso si accende quando occorre sostituire i filtri a carboni attivi.
-  **Funzione Turbo:** La funzione Turbo permette di azionare la cappa alla massima potenza, per velocizzare l'eliminazione degli odori più persistenti.
-  **Spegnimento automatico:** L'opzione Spegnimento automatico consente di programmare l'orario di disattivazione della cappa che continuerà a purificare l'aria fino a quando si spegnerà automaticamente.
-  **A+:** Gli elettrodomestici Smeg consentono un notevole risparmio energetico ascrivibile in Classe A, A+, A++ e A+++, per ridurre i consumi, pur mantenendo la massima efficienza, e garantire il rispetto per l'ambiente.
-  **Luce:** Le cappe sono dotate di lampade a LED. La luce può essere accesa indipendentemente dalla ventola di aspirazione e consentire, così, di illuminare il piano di lavoro.