

# KFV62DNE

Familia	Campana
Tipo Campana	Decoración mural
Diseño	Forma de T
Filtración	Extracción
Material	Vidrio
Tipo de inox	Cepillado
Código EAN	8017709203146
Ancho	60 cm



## Estética

Estética	Universal	Acabado	Cristal
Color	Negro	Logo	Embutido

## Mandos

Regulación de mandos	Botones
----------------------	---------

## Programas/Funciones

N.º de velocidades	3
--------------------	---

## Características técnicas



Nº de Luces	2	Nº de Filtros	1
Tipo de Luz	LED	Filtros antigrasa	Aluminio
Potencia luz	2 W	Diámetro embocadura motor	150 mm
Capacidad máxima de aspiración en modalidad libre (P0)	600 m³/h	Distancia mínima de la encimera de gas	650 mm
Potencia motor	270 W	Distancia mínima de la encimera eléctrica	500 mm

Capacidad de aspiración  
(IEC 61591) [m³/h]

Rumorosidad (IEC  
60704-2-13) [dBA]

Velocidad 1	290	52
Velocidad 2	400	59
Velocidad 3	560	67

## Equipo accesorios incluidos

Reducción manguera Si

## Prestaciones/Etiqueta energética



Consumo anual (AEChood)	53 kWh/a	Emisiones sonoras en el aire ponderadas por el valor A en su ajuste mínimo de utilización normal:(SPEmin)	52 dBA
Clase eficiencia energética (EEC)	B	Emisiones sonoras en el aire ponderadas por el valor A en su ajuste máximo de utilización normal: (SPEmax)	67 dBA
Eficiencia Fluidodinámica (FDE)	28,2	Factor aumento de tiempo (F)	1,00
Clase de eficiencia fluido dinámico (FDEC)	A	Índice de eficiencia energética primera cavidad	56,4
Clase de eficiencia de iluminación (LE)	73 lux/W	Caudal de aire medido en el mejor punto de eficiencia (Qbep)	330 m³/h
Eficiencia de iluminación (LEC)	A	Presión de aire medida en el mejor punto de eficiencia (Qbep)	437 Pa
Eficiencia de filtrado de grasa (GFE)	75 %	Entrada de potencia eléctrica medida en el mejor punto de eficiencia (Wbep)	142 W
Clase de eficiencia de filtrado de grasa (GFEC)	C	Potencia normal sistema de luz (WI)	2 W
Flujo de aire a la velocidad mínima (Qmin)	290 m³/h	Iluminación media sobre la superficie de cocción	160 lux
Flujo de aire a la máxima potencia (Qmax)	560 m³/h	Nivel de potencia acústica más alta (Lwa)	67 dBA

## Conexión eléctrica

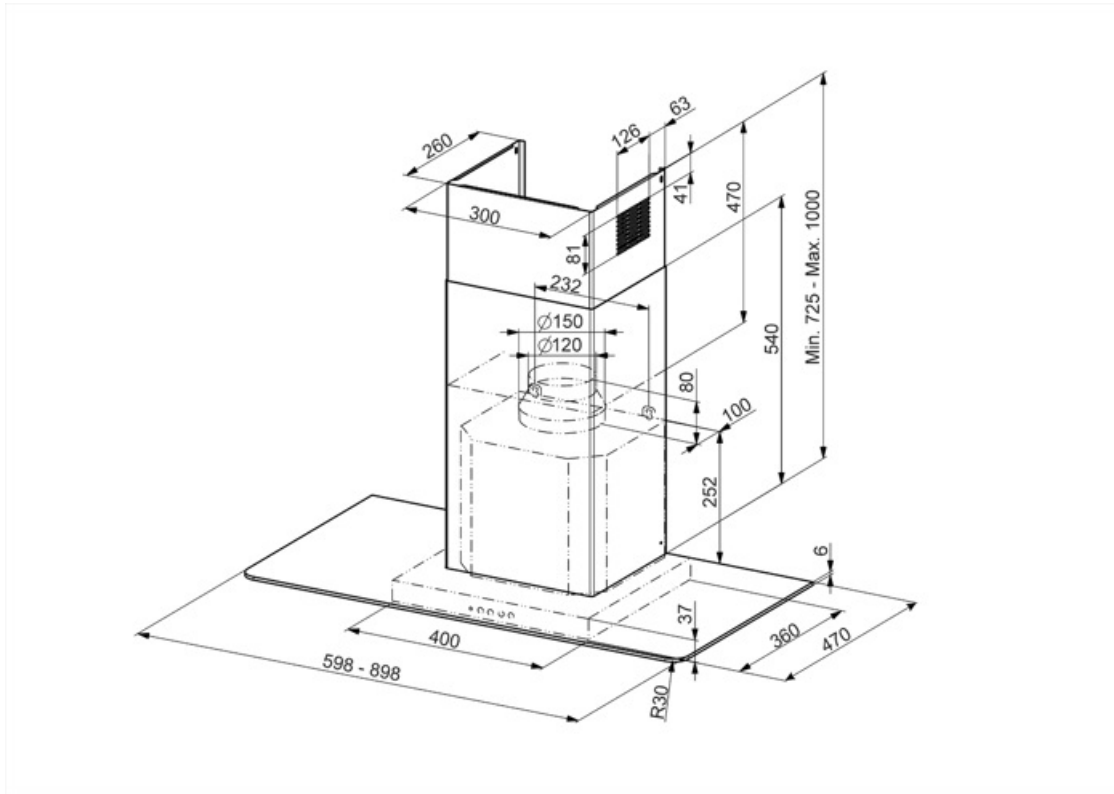
Datos nominales de conexión eléctrica	272 W	Frecuencia (Hz)	50-60 Hz
Tensión	220-240 V	Longitud del cable de alimentación	1500 mm

## Disponible también

Otros colores disponibles

Blanco, Transparente

Códigos de otros colores KFV62DBE - KFV62DE disponibles



---

## Not included accessories

---



**KITFC161**

Filtro de carbón Kit 2 piezas

---

## Symbols glossary

---



Filtros de grasa: los filtros de grasa purifican el aire de las grasas de cocción. Son fácilmente extraíbles para su limpieza periódica.



Luz: las campanas están equipadas con lámparas LED. La luz se puede encender independientemente del ventilador de succión y, por lo tanto, permite que se ilumine la superficie de trabajo.

