

KIR37XE

| | |
|---------------------|------------------|
| Familia | Campana |
| Tipo Campana | Decoración isla |
| Diseño | Cilindrico |
| Filtración | Extracción |
| Control electrónico | Si |
| Material | Acero inoxidable |
| Tipo de inox | Cepillado |
| Código EAN | 8017709203214 |
| Ancho | 37 cm |



Estética

| | | | |
|----------|------------------|------------------|----------|
| Estética | Universal | Color serigrafía | Negro |
| Color | Acero inoxidable | Logo | Embutido |
| Acabado | Satinado | | |

Mandos

| | | | |
|----------------------|---------------------|-----------|--------|
| Regulación de mandos | Teclas electrónicas | Color Led | Blanco |
|----------------------|---------------------|-----------|--------|

Programas/Funciones

| | |
|---------------------|---|
| N.º de velocidades | 3 |
| Velocidad intensiva |  |

Características técnicas



| | | | |
|--|----------|---|----------|
| Nº de Luces | 2 | Filtros antigrasa | Aluminio |
| Tipo de Luz | LED | Indicador cambio de filtros | Si |
| Potencia luz | 1 W | Diámetro embocadura motor | 150 mm |
| Intensidad de luz regulable | Si | Distancia mínima de la encimera de gas | 550 mm |
| Capacidad máxima de aspiración en modalidad libre (P0) | 800 m³/h | Distancia mínima de la encimera eléctrica | 550 mm |

| | | | |
|----------------|-------|----------------------|----|
| Potencia motor | 270 W | Válvula de retención | Si |
| Nº de Filtros | 1 | | |

| | Capacidad de aspiración (IEC 61591) [m³/h] | Rumorosidad (IEC 60704-2-13) [dBA] |
|---------------------|--|------------------------------------|
| Velocidad 1 | 280 | 52 |
| Velocidad 2 | 400 | 61 |
| Velocidad 3 | 560 | 65 |
| Velocidad intensiva | 660 | 68 |

Equipo accesorios incluidos

| | |
|--------------------|----|
| Reducción manguera | Si |
|--------------------|----|

Prestaciones/Etiqueta energética



| | | | |
|---|-----------|--|----------|
| Consumo anual (AEChood) | 69 kWh/a | Emisiones sonoras en el aire ponderadas por el valor A en su ajuste máximo de utilización normal: (SPEmax) | 65 dBA |
| Clase eficiencia energética (EEC) | B | Emisiones sonoras en el aire ponderadas por el valor A en posición ultrarrápida o reforzada: (SPEboost) | 68 dBA |
| Eficiencia Fluidodinámica (FDE) | 24,6 | Consumo de electricidad en modo desactivado: (Po) | 0,49 W |
| Clase de eficiencia fluido dinámico (FDEC) | B | Factor aumento de tiempo (F) | 1,1 |
| Clase de eficiencia de iluminación (LE) | 118 lux/W | Índice de eficiencia energética primera cavidad | 51,7 |
| Eficiencia de iluminación (LEC) | A | Caudal de aire medido en el mejor punto de eficiencia (Qbep) | 333 m³/h |
| Eficiencia de filtrado de grasa (GFE) | 85,3 % | Presión de aire medida en el mejor punto de eficiencia (Qbep) | 447 Pa |
| Clase de eficiencia de filtrado de grasa (GFEC) | B | Entrada de potencia eléctrica medida en el mejor punto de eficiencia (Wbep) | 168 W |
| Flujo de aire a la velocidad mínima (Qmin) | 280 m³/h | Potencia normal sistema de luz (WI) | 2 W |
| Flujo de aire a la máxima potencia (Qmax) | 560 m³/h | Iluminación media sobre la superficie de cocción | 260 lux |
| Flujo de aire en posición reforzada Qboost) | 660 m³/h | | |
| Emisiones sonoras en el aire ponderadas por el valor A en su ajuste mínimo de utilización normal:(SPEmin) | 52 dBA | | |

Nivel de potencia acústica más alta (Lwa) 65 dBA

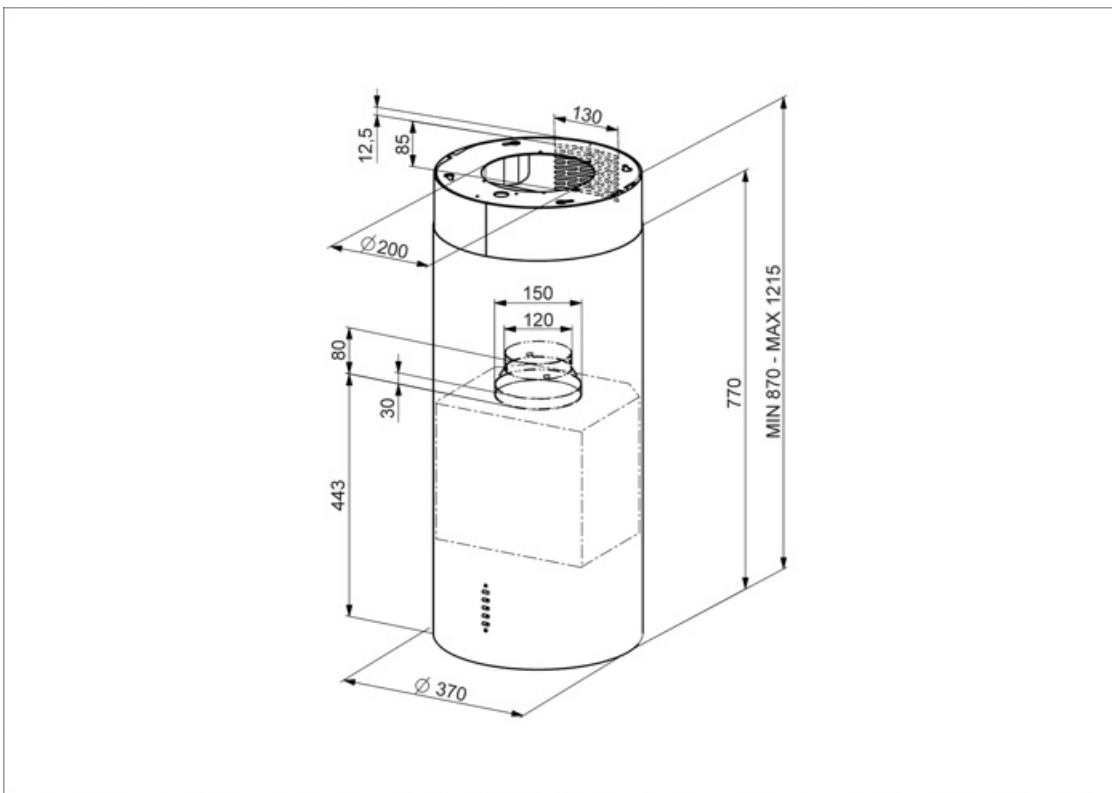
Conexión eléctrica

Datos nominales de conexión eléctrica 272 W
Tensión 220-240 V

Frecuencia (Hz) 50-60 Hz
Longitud del cable de alimentación 1500 mm

Opcionales no incluidos

Filtro de carbón



Not included accessories



KITFC161

Filtro de carbón Kit 2 piezas



KITVENT150

Válvula de no retorno, diámetro 150 mm

Symbols glossary



Filtros de grasa: los filtros de grasa purifican el aire de las grasas de cocción. Son fácilmente extraíbles para su limpieza periódica.



Luz: las campanas están equipadas con lámparas LED. La luz se puede encender independientemente del ventilador de succión y, por lo tanto, permite que se ilumine la superficie de trabajo.



Dimmering Lights



Señal luminosa: se enciende una señal luminosa cuando es necesario reemplazar los filtros de carbón activado.



Función Turbo: La función Turbo le permite operar la campana a la máxima potencia, para acelerar la eliminación de olores más persistentes.

