

KL175XE



Familie	Afzuigkap
Type afzuigkap	Wandkap
Design	Schuin
Filtering	Expulsie
Elektronische bediening	Ja
Randafzuiging	Ja
Materiaal	Roestvrij staal
Type roestvrijstaal	Geborsteld
EAN-code	8017709204020
Breedte afzuigkap	75 cm





Design

Esthetiek	Linea	Afwerking	Geborsteld
Kleur	Roestvrij staal	Logo	In reliëf

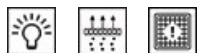
Bediening

Regeling bediening	Elektronische toetsen	Kleur LED	Wit
--------------------	-----------------------	-----------	-----

Program / Functions

Aantal snelheden	3
Snelheid Intensief	
Opties tijdprogrammering	

Technische specificaties



Aantal lampen	2	Vetfilters	Aluminium
Soort verlichting	LED	Indicator vervangen filter	Ja
Vermogen lamp	1 W	Afvoer	150 mm
Lichtkleurtemperatuurschaal (°K)	4000 °K	Minimale afstand vanaf gasfornuis	480 mm
Capaciteit P0	825 m ³ /h	Minimale afstand vanaf inductie fornuis	480 mm
Vermogen motor	275 W		
Aantal filters	2		

Terugslagklep

Ja

	Capaciteit (IEC 61591) [m ³ /h]	Geluidsniveau (IEC 60704-2-13) [dBA]
Snelheid 1	304	54
Snelheid 2	395	58
Snelheid 3	525	65
Snelheid Intensief	782	71

Prestaties / energielabel



Jaarlijks energieverbruik (AEChood) 59 kWh/a

Energie-efficiëntieklasse (EEC) B

Hydrodynamische efficiëntie (FDEC) 28,7

Hydrodynamische-efficiëntieklasse (FDEC) A

Lichtefficiëntie (LEC) 101,8 lux/W

Lichtefficiëntieklasse (LEC): A

Vetfilterefficiëntie (GFE) 59,6 %

Vetfilterefficiëntieklasse (GFEC) E

Luchtstroom op de minimumsnelheid (Qmin) 304 m³/h

Luchtstroom op de maximumsnelheid (Qmax) 525 m³/h

Luchtstroom op de boostersnelheid (Qboost) 783 m³/h

Akoestische geluidsdruk op minimum snelheid (SPEmin) 53 dBA

Akoestische A-gewogen geluidsemissie op maximum snelheid 65 dBA

Akoestische A-gewogen geluidsvermogen in de lucht met intensieve snelheid 71 dBA

Vermogensverbruik in Stand-by modus 0,49 W

Tijdstoenamefactor (F) 1,00

Energie-efficiëntie-index 55,6

Gemeten luchtstroom op beste-efficiëntiepunt (Qbep) 372 m³/h

Gemeten luchtdruk op beste-efficiëntiepunt (Qbep) 454 Pa

Gemeten opgenomen vermogen op beste-efficiëntiepunt (Wbep) 163 W

Nominaal stroomverbruik van het lichtstelsel (WL) 2 W

Gemiddelde lichtsterkte van het licht op het kookoppervlak (Emiddle) 224 lux

Geluidsniveau op de hoogste stand (Lwa) 65 dBA

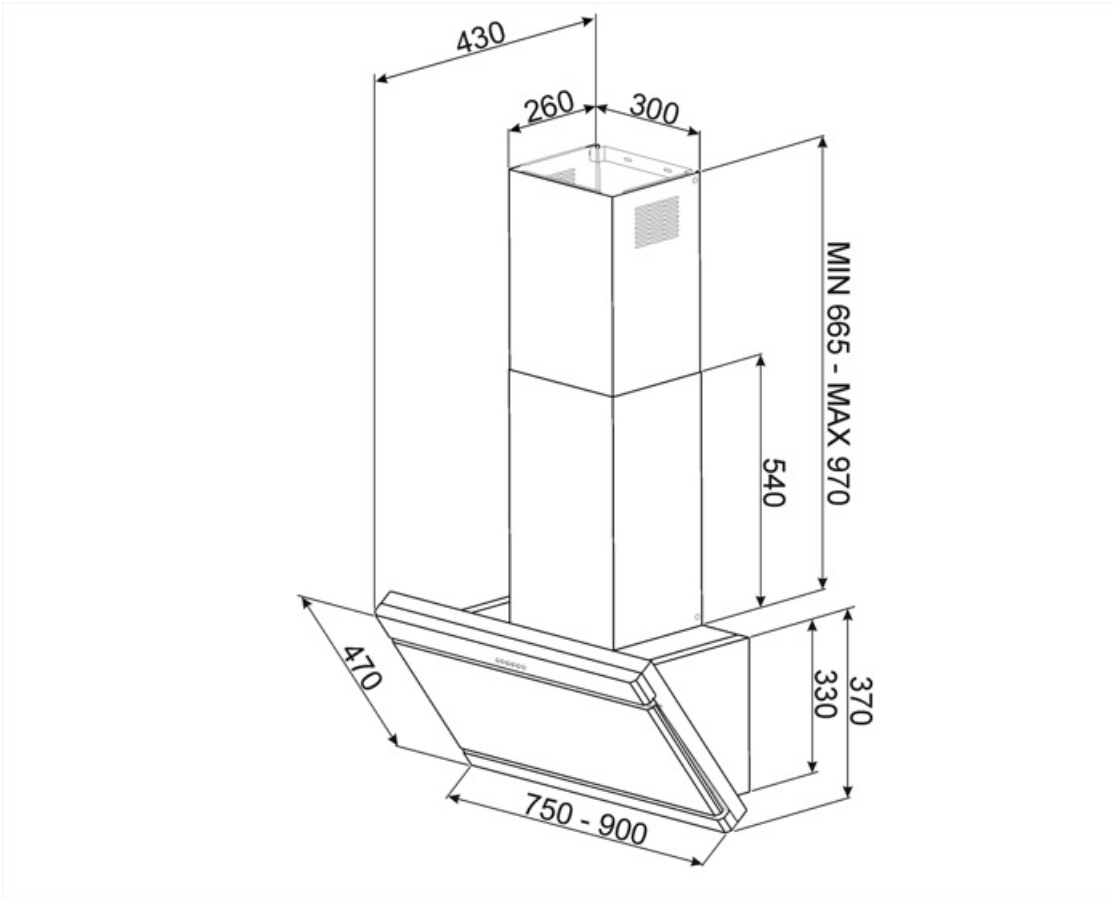
Elektrische aansluiting

Aansluitwaarde 278 W

Spanning 220-240 V

Frequentie 50-60 Hz

Lengte voedingskabel 1000 mm



Accessoires niet inbegrepen

FLT6

Ronde koolstoffilters (set 2 stuks)



KITALLFC

Universele koolfilter Roestvrij staal AISI 304 Het filter kan in de vaatwasser op 50 °C worden gewassen (water en geschikt afwasmiddel) en om het te drogen in de oven op 180°C 25 minuten



Symbols glossary



Filters: het model heeft filters die helpen bij het verwijderen van vet uit de stoom die tijdens het koken uit de pannen komt.



Waarschuwinglampje (s): om aan te geven wanneer filters moeten worden vervangen.



Perimeter extraction panels: very efficient and aid noise reduction.



Automatisch uitschakelen: een speciale instelling om na het koken een vooraf ingestelde tijd te laten draaien en vervolgens automatisch uit te schakelen



Verlichting: Alle afzuigkappen hebben verlichting aan, om de kookzone te verlichten of voor sfeer in de keuken



Intensieve / turbo-stand: wanneer extra snelle afzuiging gewenst is.