

KLT120LXS



Famiglia	Cappa
Tipologia	A soffitto
Design	A soffitto
Filtraggio	A espulsione
Controllo elettronico	Sì
Aspirazione perimetrale	Sì
Materiale	Inox
Tipo Inox	Satinato
Codice EAN	8017709291303
Larghezza cappa	120 cm



Estetica

Estetica	Universale	Finitura	Satinato
Colore	Acciaio Inox	Logo	Serigrafato

Comandi

Regolazione comandi	Tasti elettronici
---------------------	-------------------

Programmi / Funzioni

N° velocità	3
Velocità intensiva	

Caratteristiche Tecniche



N° di luci	2	N° di filtri	4
Tipo di Luce	LED	Filtri antigrasso	Alluminio
Potenza luce	7.4 W	Diametro imbocco motore	150 mm
Temperatura di Colore della luce (°K)	3000 °K	Distanza minima installazione da piano cottura gas	650 mm
Range temperatura di Colore della luce (°K)	3000° - 5700° °K	Distanza minima installazione da piano cottura elettrico	650 mm
Capacità massima d'aspirazione in modalità libera (P0)	610 m³/h		

Potenza motore 270 W Valvola di non ritorno Sì

	Capacità d'aspirazione (IEC 61591) [m³/h]	Rumorosità (IEC 60704-2-13) [dBA]
Velocità 1	196	57
Velocità 2	313	55
Velocità 3	443	62
Velocità Intensiva	597	69

Dotazione Accessori Inclusi

Telecomando Sì

Prestazioni / Etichetta Energetica



Efficienza di consumo annuale (AEC)	109 kWh/a	Emissione ponderata di potenza acustica alla velocità massima (SPEmax)	61 dBA
Classe di efficienza energetica (EEC)	C	Emissione ponderata di potenza acustica alla velocità intensiva (SPEboost)	68 dBA
Efficienza fluido dinamica (FDE)	25,5	Assorbimento in stand-by (Ps)	0,38 W
Classe di efficienza fluido dinamica (FDEC)	B	Fattore di aumento del tempo (F)	1,1
Efficienza di illuminazione (LE)	14,2 lux/W	Indice di efficienza energetica	70,3
Classe di efficienza di illuminazione (LEC)	D	Portata d'aria misurata nella condizione di massima efficienza (Qbep)	349 m³/h
Efficienza di filtraggio grassi (GFE)	63,5 %	Pressione d'aria misurata nella condizione di massima efficienza (Pbep)	613 Pa
Classe di efficienza filtraggio grassi (GFEC)	E	Potenza elettrica assorbita nella condizione di massima efficienza (Wbep)	233 W
Portata d'aria alla velocità minima (Qmin)	196 m³/h	Potenza nominale del sistema di illuminazione (WL)	21 W
Portata d'aria alla velocità massima (Qmax)	443 m³/h	Illuminazione media del sistema di illuminazione sul piano di cottura (Emiddle)	301 lux
Portata d'aria alla velocità intensiva (Qboost)	597 m³/h		
Emissione ponderata di potenza acustica alla velocità minima (SPEmin)	56 dBA		

Livello sonoro nella
configurazione più
elevata (L_{wa})

62 dBA

Collegamento Elettrico

Dati nominali di
collegamento elettrico
Tensione

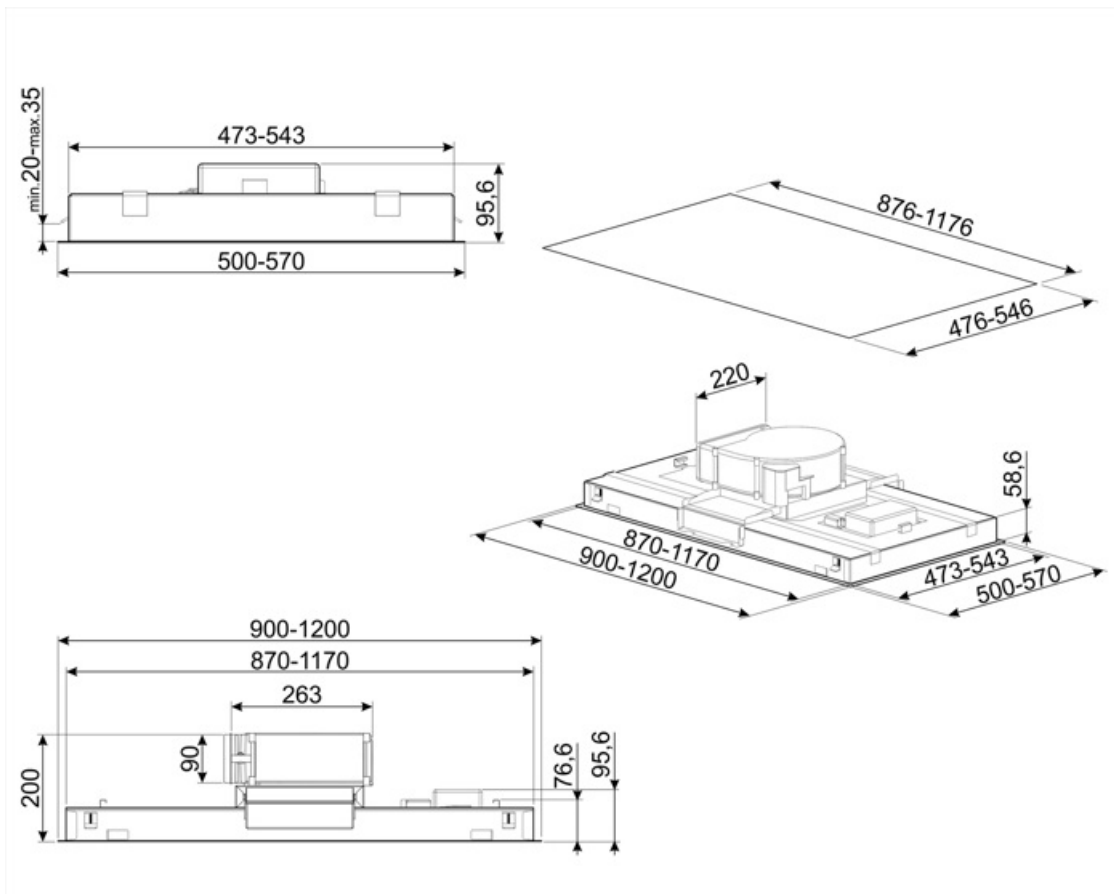
285 W

220-240 V

Frequenza
Lunghezza cavo di
alimentazione

50-60 Hz

1500 mm

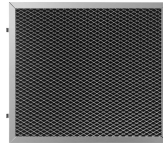


Accessori non inclusi



KITALLFC

Filtro Carboni attivi universale Struttura in acciaio inox AISI 304 Possibilità di rigenerazione tramite lavaggio in lavastoviglie 50° C e successiva asciugatura in forno a 180° C per 25 minuti



KITFCKLTR

1 pcs di Filtro a Carbone rigenerabile per tutte le cappe serie KLT* Può essere lavato in lavastoviglie fino a 12 volte e asciugato in forno a 90° per max 60 min. Dimensioni 235(A)x 200 (L) x 10 (P) mm



RRA90

Raccordo rettangolare / circolare 220x90 mm a 150 Ø

Glossario simboli

- | | | | |
|--|---|---|---|
|  | <p>Filtri antigrasso: I filtri antigrasso depurano l'aria dai grassi della cottura. Sono facilmente smontabili per la loro pulizia periodica.</p> |  | |
|  | <p>Luce: Le cappe sono dotate di lampade a LED. La luce può essere accesa indipendentemente dalla ventola di aspirazione e consentire, così, di illuminare il piano di lavoro.</p> |  | <p>Zona perimetrale: Questo tipo di aspirazione si concentra sulla zona perimetrale. Oltre a migliorare l'estetica della cappa, coprendone i filtri, permette di avere una superficie di aspirazione più ampia e di offrire una maggiore silenziosità, limitando le vibrazioni dei filtri.</p> |
|  | <p>Possibilità di regolare la temperatura di colore delle luci da bianco caldo a bianco freddo</p> |  | <p>Funzione Turbo: La funzione Turbo permette di azionare la cappa alla massima potenza, per velocizzare l'eliminazione degli odori più persistenti.</p> |