

KLT19L4MB

Produktgruppe	Kjøkkenvifte
Hettetype	Fritthengende kjøkkenvifte
Design	T flat
Uttrekking	Utdrivning
Elektronisk kontroll	Ja
Materiale	malt materiale
EAN-kode	8017709312275







Estetisk linje

Estetikk	Universell	Glass Type	Sort
Farge	Matt Sort	Logo	Silketrykk

Kontroller

Kontrollinnstilling	Touch-kontroll bakkelyst hvit	Led farge	Hvit
---------------------	----------------------------------	-----------	------

Program / funksjoner

Antall hastigheter	3
Intensiv hastighet	
24-timers rensfunksjon	
Tidsinnstillingsalternativer	
Auto-vent 2.0	

Tekniske egenskaper

    			
Antall lamper	2	Antall filtre	3
Type lampe	LED	Fettfiltre	Aluminium
Lyseffekt	7.4 W	Indikator for filterbytte	Ja
Dimmermodus	Ja		

Temperaturområde	2700° - 4000° °K	Luftutløp	150 mm
lampefarge		Minste avstand fra gasskomfyr	750 mm
Maksimal kapasitet i fri modus	820 m ³ /h	Minste avstand fra elektriskkomfyr	650 mm
Motoreffekt	275 W	Tilbakeslagsventil	Ja

	Uttrekkingshastighet (IEC 61591) [m ³ /h]	Støynivå (IEC 60704-2-13) [dBA]
Hastighet 1	214	40
Hastighet 2	334	51
Hastighet 3	563	64
Intensiv hastighet	741	70

Standardtilbehør

Rørreduksjon	Ja
--------------	----

Kapasitets-/energetikett



Årlig Effektivt Forbruk (AEChood)	56 kWh/a	Airbourne akustisk A-veid lydeffektnivå Emission på minimum hastighet (SPEmax)	65 dBA
Energi effektivitets klasse (EEC)	A	Airbourne akustisk A-veid lydeffektnivå Emission på økende hastighet (SPEboost)	70 dBA
Flytende Dynamisk Effektivitet (FDE)	33,1	Strømforbruk i Av-modus (Po)	0,49 W
Flytende Dynamisk Effektivitet (FDEC)	A	Strømforbruk - hvilemodus (Ps)	0,49 W
Belysning Effektivitet (LE)	21,1 lux/W	Energi effektivitetsindeks for stekeovn 1	51,6
Belysning Effektivitet klasse (LEC)	B	Målt lufttrykk på beste effektssgrad (QBEP)	384 m ³ /h
Fett filtreringsutbytte (GFE)	73,2 %	Målt lufttrykk på beste effektssgrad (QBEP)	482 Pa
Fettfiltrering effektivitetsklasse (GFE)	D	Målt strøm på beste virkningsgrad	155 W
Luftflyt ved mininum fart (Qmin)	214 m ³ /h	Normal styrke på lyssystem (WI)	15 W
Luftmengde ved maksimal hastighet (Qmax)	563 m ³ /h	Gjennomsnittlig belysning av lyset på kokeflaten (emiddle)	390 lux
Luftmengde ved økt hastighet (Qboost)	741 m ³ /h		

Airbourne akustisk A-veid lydeffektnivå Emission på minimum hastighet (SPEmin) 39 dBA

Lydstyrke nivå på høyeste styrke (Lwa) 65 dBA

Elektrisk tilkobling

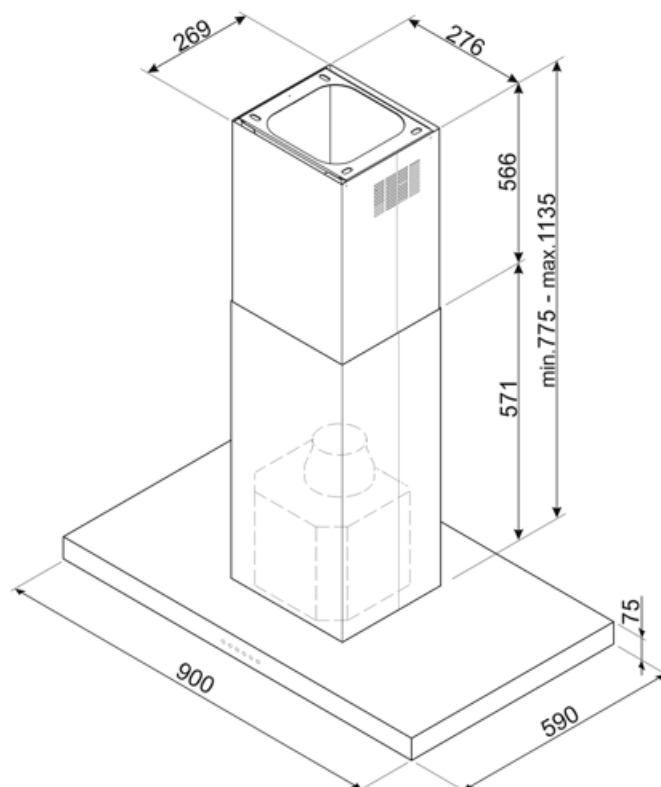
Elektrisk tilkoblingseffekt 293 W
Spenning 220-240 V

Frekvens 50-60 Hz
Lengde på ledning 1500 mm

Også tilgjengelig

Andre tilgjengelige farger Matt Black

Andre tilgjengelige fargekoder KLT19L4MB



Not included accessories

FLT6

Rundt kullfilter (sett med 2 deler)



KITALLFC

Universal Kullfilter Rustfritt stål AISI 304 Dette filteret kan vaskes i oppvaskmaskin på 50 °C (vann og egnet vaskemiddel) og tørkes i ovn på 180°C i 25 minutter

Symbols glossary

	24t: Når denne funksjonen er valgt vil funksjonen forfriske luften i cirka 10 minutter hver time over en 24-timers periode, ved minimum hastighet og umerkelig støynivå.		Filtre: Modellen er utstyrt med filtre som fjerner fett fra dampen som kommer fra grytene under matlagingen.
	Forbindelse mellom platetopp og hette		Automatisk av: En spesialinnstilling hvor maskinen blir stående på etter endt tilberedning og slår seg av automatisk.
	A: Product drying performance, measured from A+++ to D / G depending on the product family		Dimmelys
	Varsellampe(r): For å varsle om at filter må skiftes.		Lys: Alle ventilatorhetter har lamper som belyser platetoppen eller gir stemning til kjøkkenomgivelsene.
	Intensiv/turbo: Når ekstra hurtig avtrekk kreves.		Kan dimme fra varm til kald hvit