

KPF9BL

| | |
|--------------|---------------------------------|
| Produktgrupp | Köksfläkt |
| Fläkttyp | Väggmonterad köksfläkt |
| Design | Skorsten |
| Filtrering | Utdrivning |
| Material | Rostfritt stål + målat material |
| Typ av stål | Borstad |
| EAN-kod | 8017709236304 |



Estetisk linje

| | | | |
|---------|-----------|------------------|---------|
| Estetik | Portofino | Färg screentryck | Svart |
| Färg | Svart | Logga | Stansad |



Kommandon

| | | | |
|------------|------|--------------------|-------------------------|
| Kontroller | Vred | Vred | Portofino |
| Antal vred | 2 | Färg på kontroller | Rostfritt stål liknande |

Program / funktioner

| | |
|--------------------|---|
| Antal hastigheter | 3 |
| Intensiv hastighet |  |

Teknisk specifikation

| | | | |
|--|---|------------------------------------|----------------|
|  |  | | |
| Antal ljuskällor | 2 | Antal filter | 3 |
| Typ av lampa | LED | Fettfilter | Rostfritt stål |
| Effekt lampa | 2 W | Luftutlopp | 150 mm |
| Ljusets färgtemperatur, skala (°K) | 4000 °K | Minsta avstånd till gashäll | 750 mm |
| Maximal kapacitet i fritt läge (P0) | 815 m ³ /h | Minsta avstånd till elektrisk häll | 650 mm |
| Motoreffekt | 275 W | Backventil | Ja |

| | Kapacitet (IEC 61591) [m ³ /h] | Ljudnivå (IEC 60704-2-13) [dBA] |
|--------------|--|---------------------------------|
| Hastighet 1 | 288 | 48 |
| Hastighet 2 | 421 | 63 |
| Hastighet 3 | 630 | 67 |
| Intensivläge | 781 | 72 |

Kapacitet/energietikett



| | | | |
|--|-----------------------|--|-----------------------|
| Årlig effektförbrukning (AEchood) | 40 kWh/a | Luftburet akustiskt buller för A-viktade ljudeffektsutsläpp vid min.hastighet (SPEmin) | 48 dBA |
| Energiklass (EEC) | A+ | Luftburet akustiskt buller för A-viktade ljudeffektutsläpp vid maxhastighet (SPEmax) | 67 dBA |
| Flödesdynamisk effektivitet (FDE) | 36,2 | Luftburet akustiskt buller för A-viktade ljudeffektutsläpp vid intensivläge (SPEboost) | 72 dBA |
| Flödesdynamisk effektivitetsklass (FDEC) | A | Tidsökningfaktor (F) | 1,00 |
| Ljuseffektivitet (LE) | 78,2 lux/W | Energieffektivitetsindex | 40,3 |
| Ljuseffektivitetsklass (LEC) | A | Mest effektiva luftflöde (Qbep) | 413 m ³ /h |
| Fettfiltreringseffektivitet (GFE) | 78,5 % | Uppmätt lufttryck vid bästa effektivitetsposition (Pbep) | 476 Pa |
| Fettfiltreringseffektivitetsklass (GFEC) | C | Uppmätt elförbrukning vid bästa effektivitetspunkt (Wbep) | 151 W |
| Luftflöde, min.hastighet (Qmin) | 288 m ³ /h | Ljusets anslutningseffekt (WI) | 2 W |
| Luftflöde vid maxhastighet (Qmax) | 630 m ³ /h | Genomsnittligt ljus från ljuskälla på tillagningsyta (Emiddle) | 172 lux |
| Luftflöde vid intensivläge (Qboost) | 781 m ³ /h | Ljudtryck vid högsta läge (Lwa) | 67 dBA |

Elektrisk anslutning

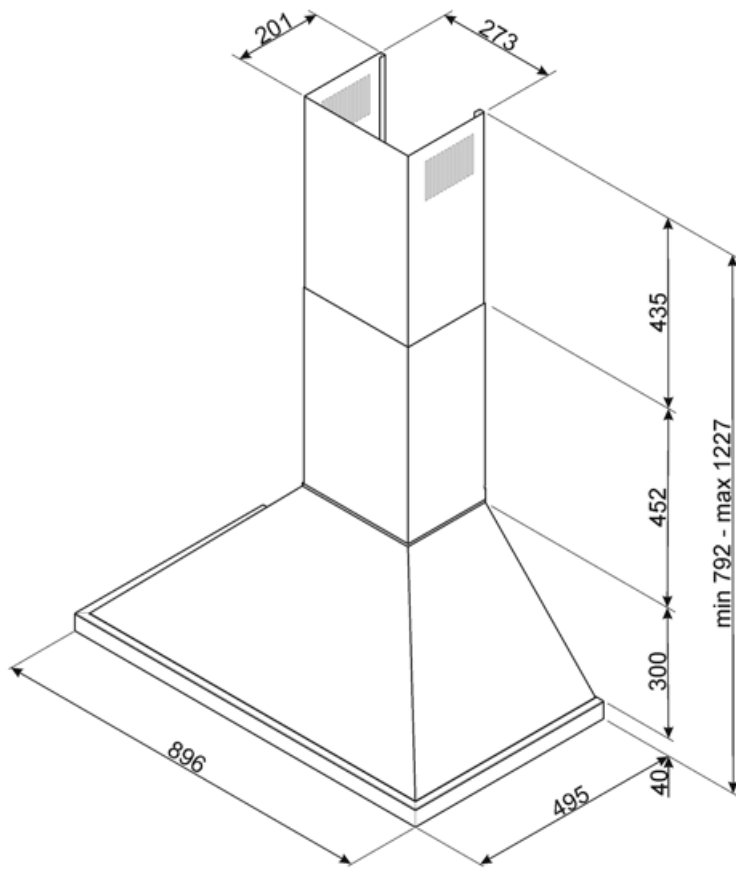
| | | | |
|-------------------|-----------|----------------|----------|
| Anslutningseffekt | 277 W | Frekvens | 50-60 Hz |
| Spänning | 220-240 V | Sladdens längd | 1000 mm |

Även tillgängligt

| | |
|---------------------------|---|
| Andra tillgängliga färger | Vit, Rostfritt stål, Antracit, Gul, Grön, Röd, Orange |
|---------------------------|---|

Andra tillgängliga
färgkoder

KPF9WH-KPF9X-KPF9AN-
KPF9YW-KP9OG-KPF9RD-
KPF9OR



Tillbehör ingår ej



FLT6

Kolfilter runt (2-pack)



KITALLFC

Universellt kolfilter Rostfritt stål
AISI304 Filtret kan diskas i
diskmaskinen i 50 °C (med vatten och
lämpligt diskmedel) och torkas i ugnen
på 180 °C, i 25 minuter

Symbols glossary



Filter: Modellen har filter som hjälper till att avlägsna fett från ångan som kommer från pannorna under tillagningen.



Lampor: Alla köksfläktar har belysning som lyser upp matlagningsytan och bidrar till stämningen i köket.



A +: Energieffektivitetsklass A + hjälper till att spara upp till 10% energi jämfört med klass A. Maximal prestanda med lägsta förbrukning garanteras.



Intensiv-/turboinställning: när extra snabb utsugning krävs.