

Velocidad 3	585	69
----------------	-----	----

Equipo accesorios incluidos

Reducción manguera Sí

Prestaciones/Etiqueta energética



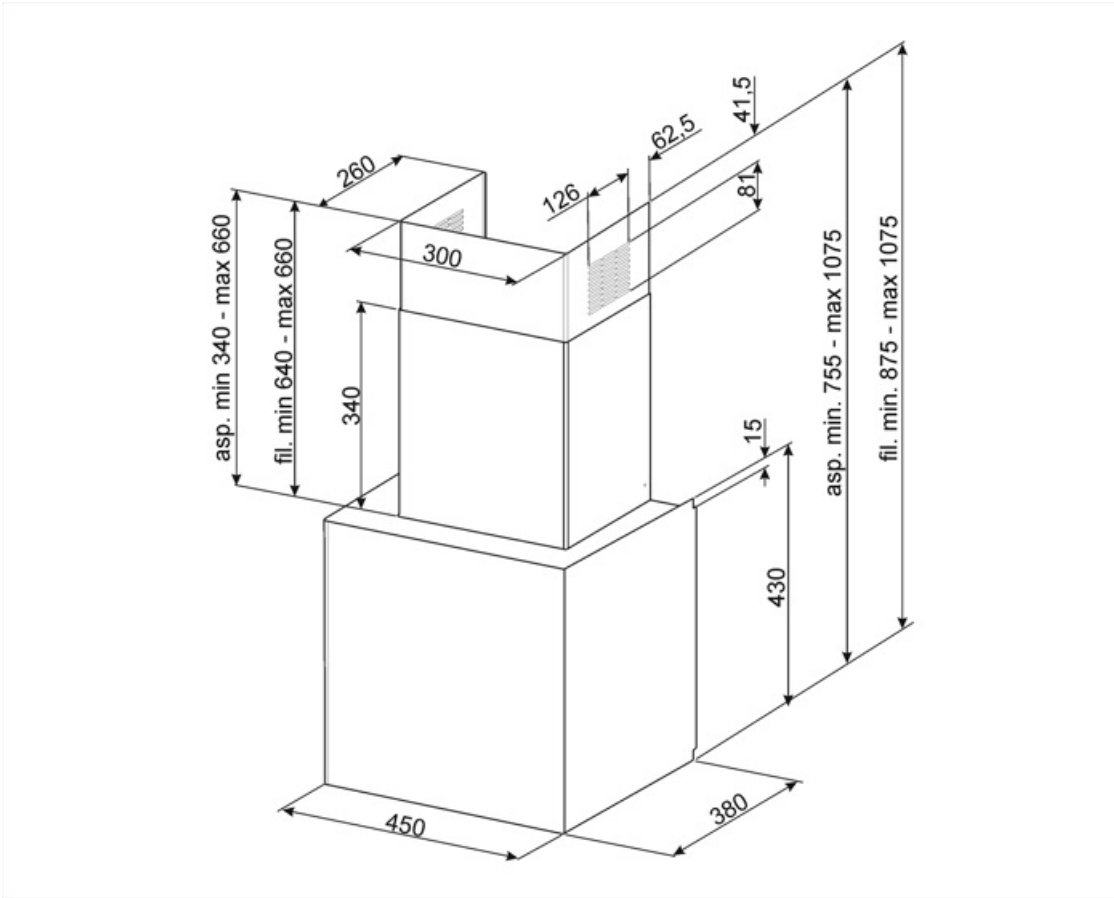
Consumo anual (AEChood)	106 kWh/a	Emisiones sonoras en el aire ponderadas por el valor A en su ajuste mínimo de utilización normal: (SPEmin)	54 dBA
Clase eficiencia energética (EEC)	D	Emisiones sonoras en el aire ponderadas por el valor A en su ajuste máximo de utilización normal: (SPEmax)	69 dBA
Eficiencia Fluidodinámica (FDE)	14,5	Factor aumento de tiempo (F)	1,5
Clase de eficiencia fluido dinámico (FDEC)	D	Índice de eficiencia energética primera cavidad	91,7
Clase de eficiencia de iluminación (LE)	14 lux/W	Caudal de aire medido en el mejor punto de eficiencia (Qbep)	353 m³/h
Eficiencia de iluminación (LEC)	D	Presión de aire medida en el mejor punto de eficiencia (Qbep)	210 Pa
Eficiencia de filtrado de grasa (GFE)	80 %	Entrada de potencia eléctrica medida en el mejor punto de eficiencia (Wbep)	142 W
Clase de eficiencia de filtrado de grasa (GFEC)	C	Potencia normal sistema de luz (WI)	40 W
Flujo de aire a la velocidad mínima (Qmin)	285 m³/h	Iluminación media sobre la superficie de cocción	561 lux
Flujo de aire a la máxima potencia (Qmax)	585 m³/h	Nivel de potencia acústica más alta (Lwa)	69 dBA

Conexión eléctrica

Datos nominales de conexión eléctrica	180 W	Frecuencia (Hz)	50 Hz
Tensión	220-240 V	Longitud del cable de alimentación	1500 mm

Disponible también

Otros colores disponibles	Negro	Códigos de otros colores disponibles	KQR45NE
---------------------------	-------	--------------------------------------	---------



Accesorios Compatible

KITFC152

Filtros de carbón (kit 2 piezas)



Symbols glossary



Filtros de grasa: los filtros de grasa purifican el aire de las grasas de cocción. Son fácilmente extraíbles para su limpieza periódica.



Luz: las campanas están equipadas con lámparas LED. La luz se puede encender independientemente del ventilador de succión y, por lo tanto, permite que se ilumine la superficie de trabajo.

