

KR37XE

משפחת מוצרים

סוג
 עיצוב
 הוצאה
 בקרה אלקטרונית
 חומר
 סוג פלדה
 קוד EAN

קולט אדים
 קולט אדים דקורטיבי לקיר
 גלילי
 הוצאה
 כן
 נירוסטה
 מוברש
 8017709203238



אסתטיקה

סדרה עיצובית
 צבע

Universale
 נירוסטה

גימור
 Logo

סאטין
 Embossed

למשפחת תנורים

הגדרות בקרות

לחצנים אלקטרוניים

LED צבע

לבן

תוכנית / פונקציות

מס' מהירויות
 מהירות אינטנסיבית

3



מאפיינים טכניים



מס' נורות 2
 סוג נורה LED
 הספק נורה 1 W
 מצב עמעם כן
 קיבולת מרבית של יציאה חופשית 690 m³/h

הספק מנוע 270 W
 מס' מסננים 1
 מסננים נגד שומן אלומיניום
 מחוון החלפת מסנן כן
 פתח אורור 150 mm

IEC קצב הוצאה
 61591 [m³/h]

IEC רמת רעש
 60704-2-13 [dBA]

קולטי אדים	280	53
קולטי אדים	400	60
קולטי אדים	550	67
Gruppo specifico per famiglia cappe.	660	70

אביזרים כלולים

הפחתת צינור כן

תווית חשמל / ביצועים



צריכת יעילות שנתית (AEChood)	58 kWh/a	פליטת עוצמת צליל אקוסטית באוויר A בשקלול במהירות מינימלית (SPEmin)	53 dBA
דרגת יעילות אנרגטית	B	פליטת עוצמת צליל אקוסטית באוויר A בשקלול במהירות מרבית (SPEmax)	67 dBA
יעילות דינמית נוזלית (FDE)	28	פליטת עוצמת צליל אקוסטית באוויר A בשקלול במהירות מואצת (SPEboost)	70 dBA
קטגוריית יעילות דינמית נוזלית (FDEC)	A	צריכת חשמל במצב כבוי (Po)	0,49 W
יעילות תאורה (LE)	123 lux/W	מקדם הארכת זמן קצב זרימת אוויר נמדד בנקודת היעילות הטובה ביותר (Qbep)	1,00
קטגוריית יעילות תאורה (LEC)	A	קצב זרימת אוויר נמדד בנקודת היעילות הטובה ביותר (Qbep)	332 m ³ /h
יעילות סינון שומן (GFE)	87 %	לחץ אוויר נמדד בנקודת היעילות הטובה ביותר (Pbep)	465 Pa
קטגוריית יעילות סינון שומן (GFEC)	B	מבוא הספק חשמל נמדד בנקודת היעילות הטובה ביותר (Wbep)	153 W
זרימת אוויר במהירות מינימלית (Qmin)	280 m ³ /h	צריכת חשמל נקובה במערכת התאורה (WL)	2 W
זרימת אוויר במהירות מקסימלית (Qmax)	550 m ³ /h	הארה ממוצעת של התאורה במשטח הבישול (Emiddle)	270 lux
זרימת אוויר במהירות מואצת (Qboost)	660 m ³ /h	רמת עוצמת צליל בהגדרה הגבוהה ביותר (Lwa)	67 dBA

חיבור חשמלי

דירוג חיבור חשמלי מתח	272 W 220-240 V	תדר (Hz)	50-60 Hz
		אורך כבל חשמל	1500 mm

זמין גם

Alternative colours available No

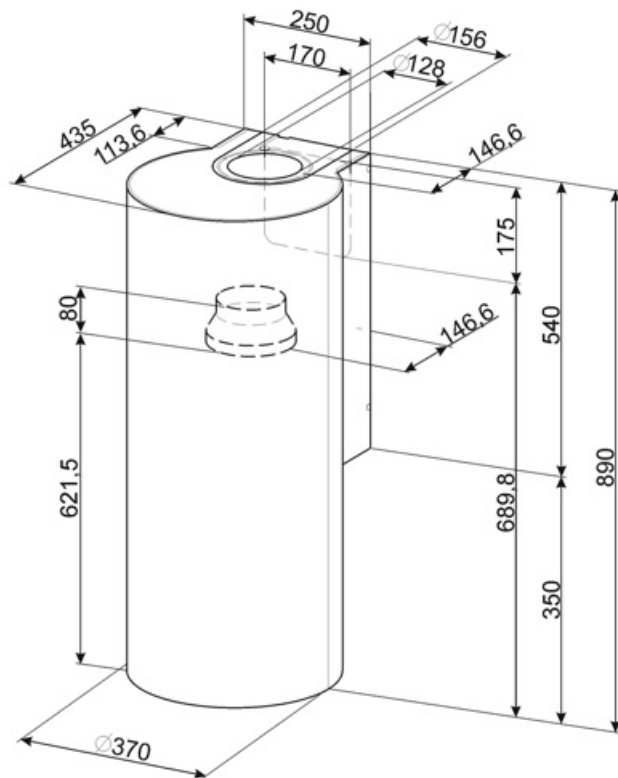
אביזרים אופציונליים

מסנן פחם
שלט רחוק

KITFC161
No

מארז ארובה
פתח אורז

No
No



Not included accessories



KITALLFC

ניתן מסנן פחם אוניברסלי נירוסטה
שלשטוף את המסנן במדיח כלים ב-50°
מים וחומר ניקוי מתאים) ולייבש אותו בתנור)
ל-25 דקות ב-180°



RCKF2

שלט רחוק

Symbols glossary

	מסננים: לדגם יש מסננים שמסייעים להסיר שומן מהקיטור שנפלט מהמחבתות במהלך הבישול.		
	אורות מעומעמים		נוריות אזהרה: מציינות שיש להחליף את המסננים.
	תאורה: כל קולטי האדים של תנורים כוללים נורות שמאירות את אזור הבישול או מוסיפות לאווירה של המטבח.		הגדרה אינטנסיבית/טורבו: כשיש צורך בהוצאה מהירה במיוחד.