

KS110BLE

Termékcsalád	Hood
Páraelszívó típusa	Dekoratív fali páraelszívó
Design	T flat
Elszívás	Elszívás
Elektronikus vezérlés	Igen
Anyag	Festett anyag
Acél típusa	Szálcsiszolt
EAN kód	8017709201845



Küllem

Design család	Univerzális	Logo	Embossed
Szín	Fekete		

Kezelő elemek

Vezérlőbeállítás	Elektronikus gombok
------------------	---------------------

Program/Funkciók

Sebességek száma	3
Intenzív sebesség	
Időbeállítási lehetőségek	

MŰSZAKI JELLEMZŐK

	Lámpák száma	2		Zsírszűrők	Alumínium
	Világítás típusa	LED		Szűrőcsere visszajelző	Igen
	Fényerősség	1 W		Szellőzőnyílás	150 mm
	Világos színhőmérsékleti skála (°K)	4000 °K		Minimális távolság a GÁZFŐZŐLAPTÓL	750 mm
	Szabad kimenet maximális kapacitása	800 m ³ /h		Minimális távolság az ELEKTROMOS FŐZŐLAPTÓL	650 mm

Motorteljesítmény	275 W	Visszacsapó szelep	Igen
Szűrők száma	3		

	Elszívási teljesítmény IEC 61591 [m ³ /h]	Zajszint IEC 60704-2-13 [dBA]
1. sebességfokozat	295	51
2. sebességfokozat	395	58
3. sebességfokozat	513	64
Intenzív sebesség	702	72

Teljesítmény / Energiacímke



Éves energiafogyasztás (AEChood)	62 kWh/a	Levegőben terjedő, A-súlyozású akusztikus zajkibocsátás maximális sebességnél (SPEmax)	64 dBA
Energiahatékonysági osztály (EGK)	B	Levegőben terjedő, A-súlyozású akusztikus zajkibocsátás extra fordulatszámmon (SPEboost)	72 dBA
Folyadékdinamikai hatékonyság (FDE)	27,9	Energiafogyasztás készenléti üzemmódban (Ps)	0,49 W
Folyadékdinamikai hatékonysági osztály (FDEC)	B	Időnövekedési tényező (F)	1,00
Világításhatékonyság (LE)	84,1 lux/W	Energiahatékonysági mutató	58,2
Világításhatékonysági osztály (LEC)	A	Mért légáramlási sebesség a legjobb hatékonysági ponton (Qbep)	373 m ³ /h
Zsírszűrő hatékonyság (GFE)	78,7 %	Mért légnyomás a legjobb hatékonysági ponton (Pbep)	430 Pa
Zsírszűrő hatékonysági osztály (GFEC)	C	Mért felvett elektromos teljesítmény a legjobb hatásfok ponton (Wbep)	160 W
Légáramlás a legkisebb sebessén (Qmin)	295 m ³ /h	A világítási rendszer névleges energiafogyasztása (WL)	2 W
Légáramlás a legnagyobb sebességen (Qmax)	513 m ³ /h	Lámpa átlagos megvilágítása a főzőfelületen (Emiddle)	370 lux
Légáramlás extra sebességen (Qboost)	702 m ³ /h	Hangteljesítményszint a legmagasabb beállításnál (Lwa)	64 dBA
Levegőben terjedő, A-súlyozású akusztikus zajkibocsátás minimális fordulatszámmon (SPEmin)	51 dBA		

Elektromos csatlakozás

Elektromos csatlakozás
névleges értéke
Feszültség

278 W

220-240 V

Frekvencia (Hz)
Tápkábel hossza

50-60 Hz

1000 mm

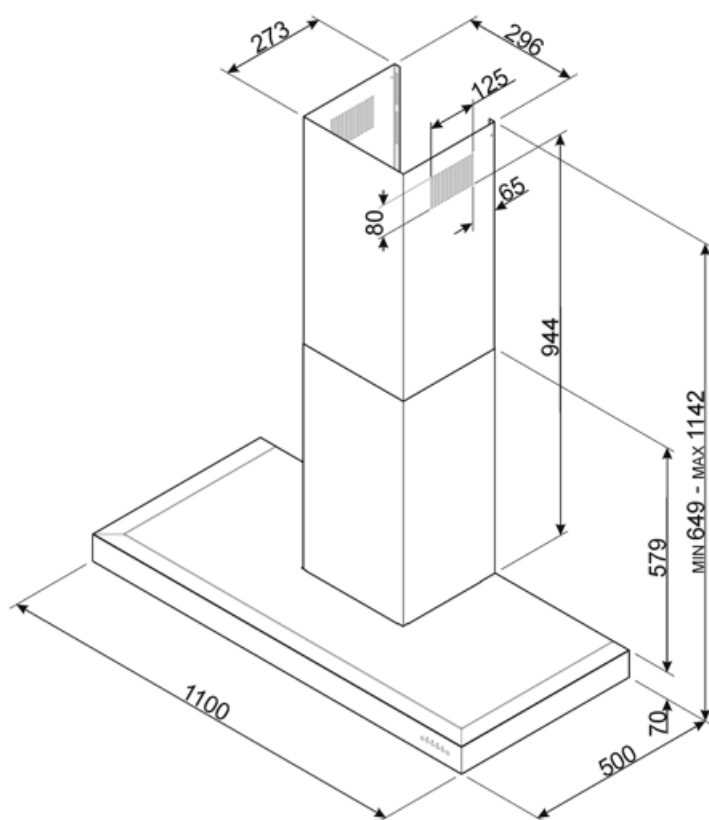
Szintén elérhető

Alternative colours
available

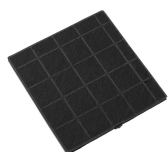
Stainless steel, Bézs

Available colours

KS110XE - KS110PE

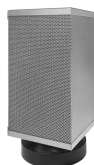


Not included accessories



FLT4

Aktívszén-szűrő Készlet: 1 db



KITALLFC

Univerzális aktívszén-szűrő
Rozsdamentes acél AISI 304 A szűrő
mosogatógépben 50°C-on mosható
(víz és megfelelő mosószer) és
sütőben 180°C-on 25 percig
szárítható

Symbols glossary

- | | | | |
|--|---|---|---|
|  | Szűrők: A modell szűrőkkel rendelkezik, amelyek segítenek eltávolítani a főzés során a serpenyőkből kiáramló gőzt. |  | Automatikus kikapcsolás: Speciális beállítás, amely a főzés befejezése után egy előre beállított ideig fut, majd automatikusan kikapcsol. |
|  | Jelzőfények: Minden páraelszívó világítással rendelkezik a főzőterület megvilágításához vagy a konyha hangulatosabbá tételéhez. |  | Figyelmeztető lámpa: jelez, ha szűrőt cserélni kell. |
| | |  | Intenzív/turbó beállítás: ha extra gyors elszívás szükséges. |