

KS59POE2

Produktfamilie	Hætte
Emhættetype	Vægmonteret emhætte
Design	Emhætte af skorstenstype
Udsugning	Uddrivning
Materiale	Varmestøbt
Type af stål	Børstet
EAN-kode	8017709303242



Æstetik

Æstetik	Colonial	Komponentfinish	Antik messing
Farve	Creme	Logo	Benyttet

Betjeninger

Betjeningsindstillinger	Betjeningsknapper	Betjeningsknapper	Colonial
Ant. knapper	2	Betjening farve	Gammel messing

Program / Funktioner

Antal hastigheder	3
Intensiv hastighed	

Tekniske egenskaber

			
Antal lamper	2	Antal filtre	2
Type af lamper	LED	Fedtfiltre	Rustfrit stål
Lys effekt	1 W	Luftudtag	150 mm
Skala for lysfarvetemperatur (° K)	3000 °K	Minimumsafstand fra GAS kogeplade	750 mm
Maksimal kapacitet frit udtag	820 m ³ /h	Minimumsafstand fra ELEKTRISK kogeplade	650 mm
Motoreffekt	275 W	Kontraventil	Ja

	Udsugningshastighed IEC 61591 [m ³ /h]	Støjniveau (IEC 60704- 2 -13) [dBA]
Hastighed 1	311	49
Hastighed 2	439	57
Hastighed 3	522	62
Intensiv hastighed	754	70

Ydeevne/energimærke



Årligt effektivitet forbrug (AEChood)	58 kWh/a	Luftbåren, akustisk A- vægtet lydtryks- emission ved minimumshastighed (SPEmin)	49 dBA
Energieffektivitetsklasse (EØF)	A	Luftbåren, akustisk A- vægtet lydtryks- emission ved maksimumshastighed (SPEmax)	63 dBA
Fluid Dynamic Efficiency (FDE)	29,9	Luftbåren, akustisk A- vægtet lydtryks- emission ved boost- hastighed (SPEbooster)	70 dBA
Fluid Dynamic Efficiency Klasse (FDEC)	A	Tid, stigningsfaktor (F)	0,9
Belysningens effektivitet (LE)	118,2 lux/W	Energieffektivitetsindeks for første hulrum	52,3
Belysningens effektivitetsklasse (LEC)	A	Målt luftmængde ved bedste driftspunkt (Qbep)	418 m ³ /h
Fedtfiltrering effektivitet (GFE)	70,8 %	Målt lufttryk ved bedste driftspunkt (QBEP)	443 Pa
Fedtfiltrering effektivitetsklasse (GFEC)	D	Målt elektrisk effekttag ved bedste driftspunkt (Wbep)	172 W
Luftstrøm ved minimumshastighed (Qmin)	311 m ³ /h	Normal effekt på lys- systemet (WI)	2 W
Luftstrøm ved maksimumshastighed (Qmax)	522 m ³ /h	Gennemsnitlige oplysning af belysning på kogezone (Emiddle)	260 lux
Luftstrøm ved boost- hastighed (Qboost)	754 m ³ /h	Lydeffektniveau på højeste indstilling (LWA)	63 dBA

Elektrisk tilslutning

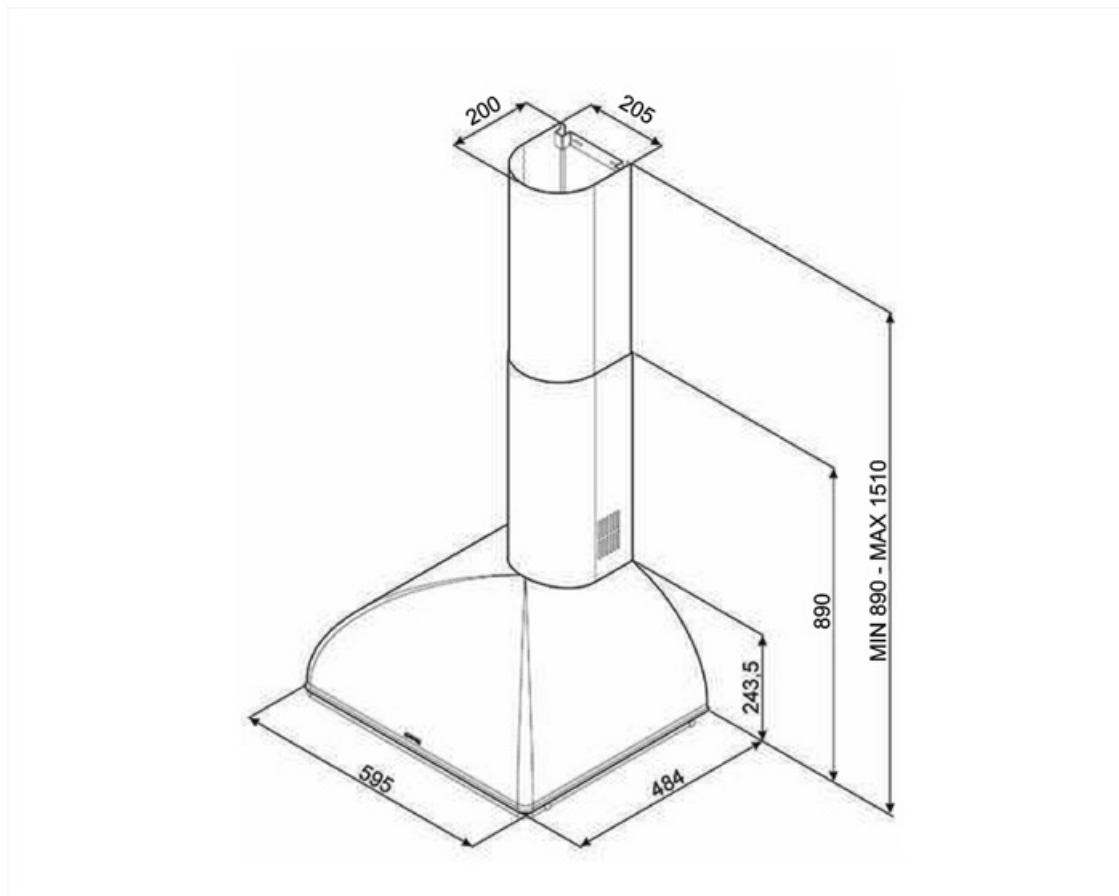
Elektrisk klassificering	277 W	Frekvens (Hz)	50-60 Hz
Spænding	220-240 V	Kabellængde	1000 mm

Fås også

Alternative farver kan leveres Antracit

Tilgængelige farver

KS59AOE2



Not included accessories



FLT6


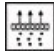


Runde kulfiltre (sæt 2 stykker)



KITALLFC

Universalt Kulfilter Rustfrit stål AISI 304 Filtret kan vaskes i opvaskemaskine på 50 °C (vand og passende opvaskemiddel) for at tørre det puttes det i ovnen på 180°C 25 minutter

Symbols glossary

- | | | | |
|--|--|---|--|
|  | A: Product drying performance, measured from A+++ to D / G depending on the product family |  | Filtre: Modellen har filtre, der hjælper med at fjerne fedt fra dampen, der stammer fra gryderne under tilberedningen. |
|  | Lys: Alle emhætter har lys, der belyser kogeområdet eller tilføjer køkkenets atmosfære. |  | Intensiv / turboindstilling: når der kræves ekstra hurtig udsugning. |