

## KS59POE2

Tuoteryhmä	Liesikupu
Liesituulettimen tyyppi	Koristeellinen liesituuletin seinälle
Design	Hormi
Tiivistys	Poisto
Materiaali	Kuumavalettu
Teräksen tyyppi	Harjattu
EAN-koodi	8017709303242



## Estetiikka

Estetiikka	Colonial	Osien viimeistely	Patinoitu messinki
Väri	Kermanvärinen	Logo	Lisätty

## Säätimet

Säätöasetus	Säätimet	Säätimet	Colonial
Säätimien määrä	2	Säätimien väri	Patinoitu messinki

## Ohjelma / toiminnot

Nopeusvaihtoehtojen määrä	3
Suurin nopeus	

## Tekniset ominaisuudet

			
Lamppujen lukumäärä	2	Suodattimien lkm	2
Valon tyyppi	LED	Rasvasuodattimet	Ruostumaton teräs
Valon tehokkuus	1 W	Tuuletusaukko	150 mm
Valon värilämpötila-asteikko (°K)	3000 °K	Minimietäisyys kaasuliittimestä	750 mm
Vapaan lähdön enimmäiskapasiteetti	820 m <sup>3</sup> /h	Minimi etäisyys sähköisestä liesituulettimesta	650 mm
Moottorin teho	275 W		

Vedonestoventtiili

Kyllä

	Imuteho (IEC 61591) [m <sup>3</sup> /h]	Äänitaso (IEC 60704-2-13) [dBA]
Nopeus 1	311	49
Nopeus 2	439	57
Nopeus 3	522	62
Suurin nopeus	754	70

## Suorituskyky/energiamerkintä



Vuotuinen energiankulutus 58 kWh/a

Energiatehokkuusluokka A

FDE 29,9

Virran dynaamisen tehokkuuden luokka (FDEC) A

Valon tehokkuus (LF) 118,2 lux/W

Valon tehokkuus (LEC) A

Rasvasuodattimen tehokkuus 70,8 %

Rasvasuodattimen tehokkuusluokka (GFEC) D

Ilmavirta alimmalla nopeudella 311 m<sup>3</sup>/h

Ilmavirta max nopeudella 522 m<sup>3</sup>/h

Ilmavirran nopeutin 754 m<sup>3</sup>/h

Melutaso minimi nopeudella (SPEmin) 49 dBA

Melutaso korkeimmalla tehokkuudella 63 dBA

Airbourne-akustinen A-painotettu ääniteho päästökierrosnopeudella (SPEboost) 70 dBA

aikaa lisäävä tekijä (F) 0,9

Ensimmäisen uunin energiatehokkuusluokka 52,3

Mitattu ilmavirta tehokkaimmassa tilassa 418 m<sup>3</sup>/h

Korkeimman tehokkuuden ilmanpaine 443 Pa

Mitattu sähkövirta tehokkaimmalla ohjelmalla 172 W

ohjelmalla

Valojen normaali tehokkuus 2 W

Keskiarvoinen valaistus keittiötasoilla 260 lux

Melutaso korkeimmalla tehokkuudella 63 dBA

## Sähköliitântä

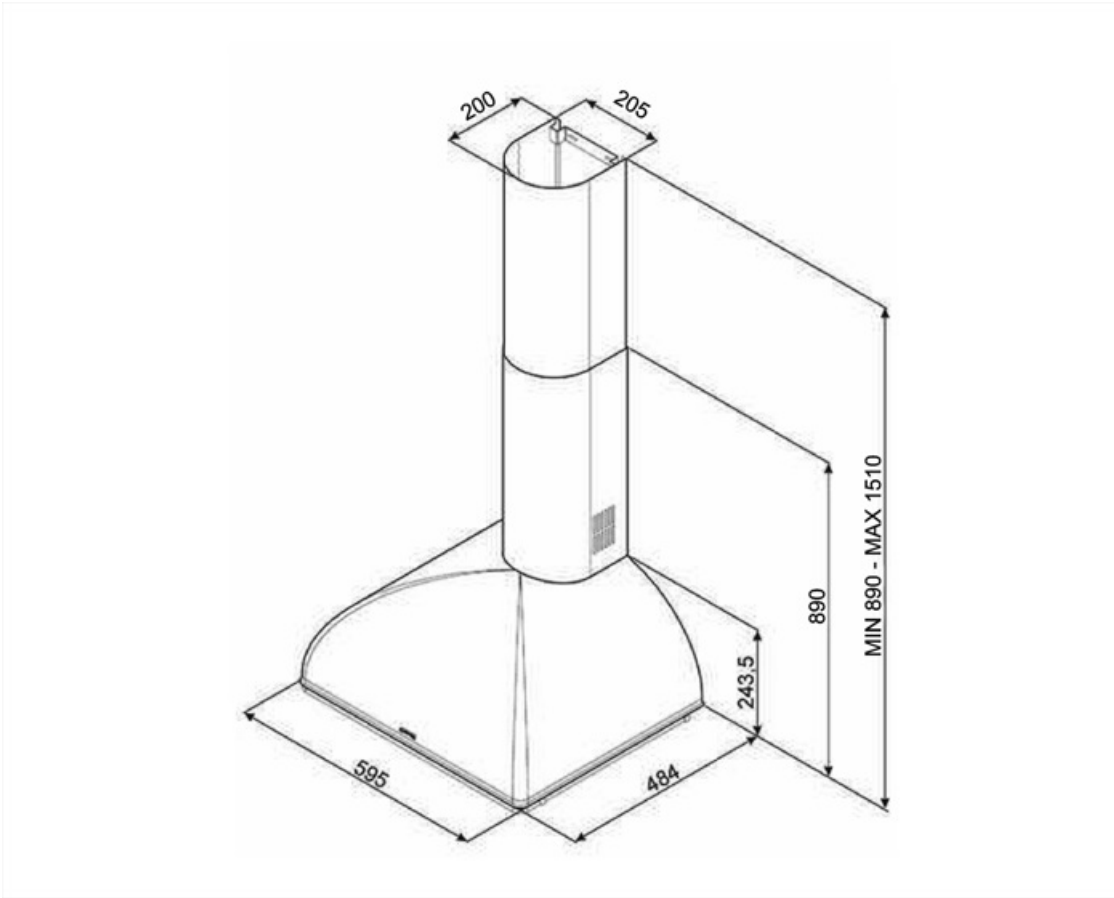
Sähköliitântäluokitus 277 W  
Jännite 220-240 V

Taajuus 50-60 Hz  
Johdon pituus 1000 mm

## Myös saatavana

Väri vaihtoehdot Antrasiitti

Muunvärisen mallin koodi KS59AOE2



---

## Not included accessories

---

### FLT6

Pyöreät hiilisuodattimet (2 kpl sarjassa)



### KITALLFC

Yleishiilisuodatin Ruostumaton teräs  
AISI 304 Suodatin voidaan pestä  
astianpesukoneessa 50 °C:ssa  
(vedellä ja sopivalla pesuaineella) ja  
kuivata uunissa 180°C:ssa 25  
minuutissa

---

## Symbols glossary

---



**Suodattimet:** Mallissa on suodattimet, jotka poistavat rasvaa höyrystä, jota keittoastioista kypsennyksen aikana tulee.



**Valot:** Kaikissa liesituulettimissa on valot kypsennysalueen valaisemiseksi tai keittiön tunnelman lisäämiseksi.



**A:** Product drying performance, measured from A+++ to D / G depending on the product family



**Teho-/turboasetus:** kun tarvitaan erikoisnopeaa poistoa.