

KS89AOE

Famiglia	Cappa
Tipologia	Decorativa murale
Design	Trapezio
Filtraggio	A espulsione
Materiale	Materiale Verniciato
Tipo Inox	Satinato
Codice EAN	8017709211868
Larghezza cappa	90 cm



Estetica

Estetica	Coloniale	Finitura componenti	Ottone antico
Colore	Antracite	Logo	Applicato

Comandi

Regolazione comandi	Manopole	Manopole	Coloniale
N° manopole	2	Colore manopole	Ottone Antico

Programmi / Funzioni

N° velocità	3
Velocità intensiva	

Caratteristiche Tecniche



N° di luci	2	N° di filtri	3
Tipo di Luce	LED	Filtri antigrasso	Inox
Potenza luce	1 W	Diametro imbocco motore	150 mm
Temperatura di Colore della luce (°K)	3000 °K	Distanza minima installazione da piano cottura gas	750 mm
Capacità massima d'aspirazione in modalità libera (P0)	820 m³/h		

Potenza motore	275 W	Distanza minima installazione da piano cottura elettrico	650 mm
		Valvola di non ritorno	Sì

	Capacità d'aspirazione (IEC 61591) [m³/h]	Rumorosità (IEC 60704-2-13) [dBA]
Velocità 1	331	52
Velocità 2	439	57
Velocità 3	547	63
Velocità Intensiva	788	71

Prestazioni / Etichetta Energetica



Efficienza di consumo annuale (AEC)	55 kWh/a	Emissione ponderata di potenza acustica alla velocità minima (SPEmin)	52 dBA
Classe di efficienza energetica (EEC)	A	Emissione ponderata di potenza acustica alla velocità massima (SPEmax)	63 dBA
Efficienza fluido dinamica (FDE)	31	Emissione ponderata di potenza acustica alla velocità intensiva (SPEboost)	71 dBA
Classe di efficienza fluido dinamica (FDEC)	A	Fattore di aumento del tempo (F)	0,9
Efficienza di illuminazione (LE)	90,9 lux/W	Indice di efficienza energetica	51,9
Classe di efficienza di illuminazione (LEC)	A	Portata d'aria misurata nella condizione di massima efficienza (Qbep)	406 m³/h
Efficienza di filtraggio grassi (GFE)	80,1 %	Pressione d'aria misurata nella condizione di massima efficienza (Pbep)	449 Pa
Classe di efficienza filtraggio grassi (GFEC)	C	Potenza elettrica assorbita nella condizione di massima efficienza (Wbep)	164 W
Portata d'aria alla velocità minima (Qmin)	331 m³/h	Potenza nominale del sistema di illuminazione (WL)	2 W
Portata d'aria alla velocità massima (Qmax)	547 m³/h	Illuminazione media del sistema di illuminazione sul piano di cottura (Emiddle)	200 lux
Portata d'aria alla velocità intensiva (Qboost)	788 m³/h	Livello sonoro nella configurazione più elevata (Lwa)	63 dBA

Collegamento Elettrico

Dati nominali di collegamento elettrico
Tensione

277 W
220-240 V

Frequenza
Lunghezza cavo di alimentazione

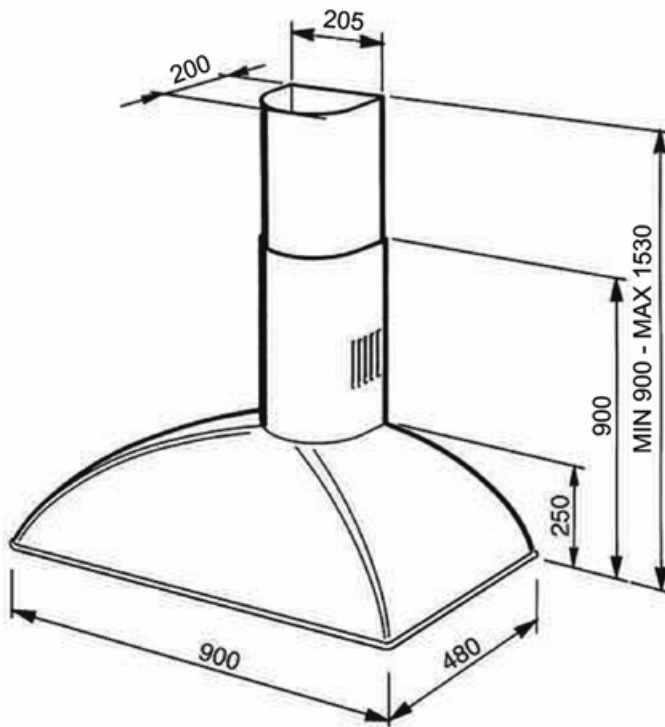
50-60 Hz
1000 mm

Disponibile anche

Altri colori disponibili
Panna, Canna di fucile,
Rame

Codici altri colori disponibili

KS89POE-KS89PE-
KS89DE-KS89RAE-KS89AE

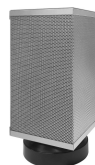


Accessori non inclusi



FLT6

Filtro carboni attivi forma circolare Kit
costituito da due pezzi



KITALLFC

Filtro Carboni attivi universale
Struttura in acciaio inox AISI 304
Possibilità di rigenerazione tramite
lavaggio in lavastoviglie 50° C e
successiva asciugatura in forno a 180°
C per 25 minuti

Glossario simboli



Luce: Le cappe sono dotate di lampade a LED. La luce può essere accesa indipendentemente dalla ventola di aspirazione e consentire, così, di illuminare il piano di lavoro.



Filtri antigrasso: I filtri antigrasso depurano l'aria dai grassi della cottura. Sono facilmente smontabili per la loro pulizia periodica.



Funzione Turbo: La funzione Turbo permette di azionare la cappa alla massima potenza, per velocizzare l'eliminazione degli odori più persistenti.