

KS89POE

משפחת מוצרים

סוג
 עיצוב
 הוצאה
 חומר
 סוג פלדה
 קוד EAN

קולט אדים
 קולט אדים דקורטיבי לקיר
 ארובה
 הוצאה
 חומר צבוע
 מוברש
 8017709211882



אסתטיקה

סדרה עיצובית
 צבע

Coloniale
 שמנת

גימור רכיבים
 Logo

פליז עתיק
 Applied

למשפחת תנורים

הגדרות בקרות
 מס' בקרות

כפתורי בקרה
 2

כפתורי בקרה
 צבע בקרות

Colonial
 פליז ישן

תוכנית / פונקציות

מס' מהירויות
 מהירות אינטנסיבית

3



מאפיינים טכניים



מס' נורות
 סוג נורה
 הספק נורה
 סקלאת טמפרטורה של צבע
 (°K) תאורה
 קיבולת מרבית של יציאה
 חופשית

2
 LED
 1 W
 3000 °K
 820 m³/h

מס' מסננים
 מסננים נגד שומן
 פתח אורור
 מרחק מינימלי מכיריים גז
 מרחק מינימלי מכיריים
 חשמליות
 שסתום אל-חזור

3
 נירוסטה
 150 mm
 750 mm
 650 mm
 כן

הספק מנוע

275 W

	IEC קצב הוצאה 61591 [m ³ /h]	IEC רמת רעש 60704-2-13 [dBA]
קולטי אדים	331	52
קולטי אדים	439	57
קולטי אדים	547	63
Gruppo specifico per famiglia cappe.	788	71

תווית חשמל / ביצועים



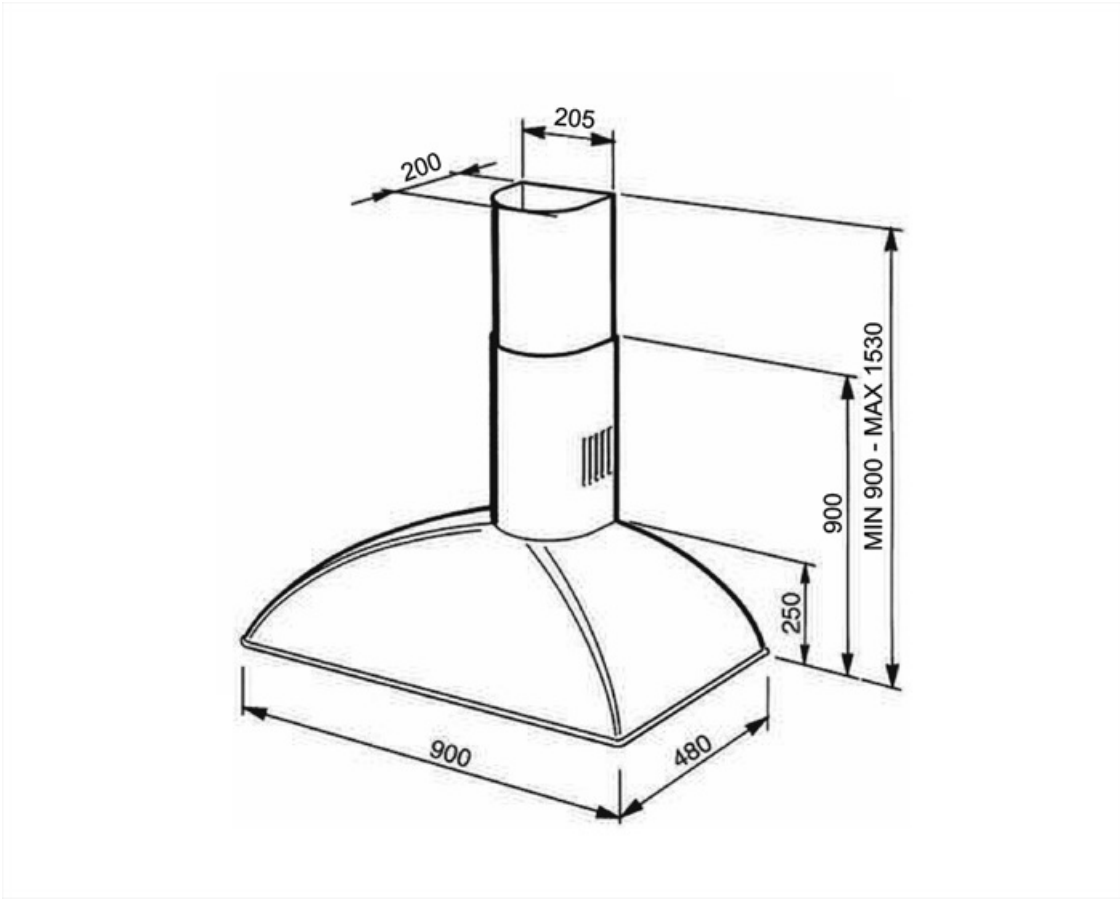
צריכת יעילות שנתית (AEChood)	55 kWh/a	פליטת עוצמת צליל אקוסטית באוויר A בשקלול במהירות מינימלית (SPEmin)	52 dBA
דרגת יעילות אנרגטית יעילות דינמית נוזלית (FDE)	A	פליטת עוצמת צליל אקוסטית באוויר A בשקלול במהירות מרבית (SPEmax)	63 dBA
קטגוריית יעילות דינמית נוזלית (FDEC)	31	פליטת עוצמת צליל אקוסטית באוויר A בשקלול במהירות מואצת (SPEboost)	71 dBA
קטגוריית יעילות תאורה (LE)	A	מקדם הארכת זמן (F)	0,9
קטגוריית יעילות תאורה (LEC)	90,9 lux/W	אינדקס יעילות אנרגטית	51,9
יעילות סינון שומן (GFE)	A	קצב זרימת אוויר נמדד בנקודת היעילות הטובה ביותר (Qbep)	406 m ³ /h
קטגוריית יעילות סינון שומן (GFEC)	80,1 %	לחץ אוויר נמדד בנקודת היעילות הטובה ביותר (Pbep)	449 Pa
זרימת אוויר במהירות מינימלית (Qmin)	C	מבוא הספק חשמל נמדד בנקודת היעילות הטובה ביותר (Wbep)	164 W
זרימת אוויר במהירות מקסימלית (Qmax)	331 m ³ /h	צריכת חשמל נקובה במערכת התאורה (WL)	2 W
זרימת אוויר במהירות מואצת (Qboost)	547 m ³ /h	הארה ממוצעת של התאורה במשטח הבישול (Emiddle)	200 lux
	788 m ³ /h	רמת עוצמת צליל בהגדרה הגבוהה ביותר (Lwa)	63 dBA

חיבור חשמלי

דירוג חיבור חשמלי מתח	277 W 220-240 V	תדר (Hz)	50-60 Hz
		אורך כבל חשמל	1000 mm

זמין גם

Alternative colours available	Anthracite, Gunmetal, Copper	Available colours	KS89PE-KS89DE-KS89RAE-KS89AE-KSE89AOE
-------------------------------	------------------------------	-------------------	---------------------------------------



Not included accessories

FLT6


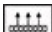


(מסנני פחם עגולים 2 יח' לערכה)



KITALLFC

מסנן פחם אוניברסלי נירוסטה
ניתן לשטוף את המסנן במדיח כלים ב-
מים וחומר ניקוי מתאים) ולייבש אותו) 50°C
ל-25 דקות צבתנור ב-180°

Symbols glossary

- | | | | |
|--|--|---|---|
|  | A: נמדדים מ: A, D/G, ביצועי ייבוש של המוצר, בהתאם למשפחת המוצרים |  | מסננים: לדגם יש מסננים שמסייעים להסיר שומן מהקיטור שנפלט מהמחבתות במהלך הבישול. |
|  | תאורה: כל קולטי האדים של תנורים כוללים נורות שמאירות את אזור הבישול או מוסיפות לאווירה של המטבח. |  | הגדרה אינטנסיבית/טורבו: כשיש צורך בהוצאה מהירה במיוחד. |