

## KS905BXE2

### משפחת מוצרים

סוג  
עיצוב  
הוצאה  
בקרה אלקטרונית  
חומר  
סוג פלדה  
קוד EAN

קולט אדים  
קולט אדים דקורטיבי לקיר  
T שטוח  
הוצאה  
כך  
נירוסטה  
מוברש  
8017709254438



## אסתטיקה

סדרה עיצובית  
צבע  
גימור

Linea  
נירוסטה  
סאטין

סוג זכוכית  
Logo

לבן  
Embossed

## למשפחת תנורים



הגדרות בקרות  
צבע LED

שליטה במגע  
קרח

צג

כך

## תוכנית / פונקציות

מס' מהירויות  
מהירות אינטנסיבית  
אפשרויות הגדרת זמן



## מאפיינים טכניים



מס' נורות  
סוג נורה  
הספק נורה  
מצב עמעם

2  
LED  
1 W  
כך

מס' מסננים  
מסננים נגד שומן  
פתח אורזור  
מרחק מינימלי מכיריים גז

3  
אלומיניום  
150 mm  
650 mm

סקלאת טמפרטורה של צבע תאורה (°K)	3000 °K	מרחק מינימלי מכיריים חשמליות	650 mm
קיבולת מרבית של יציאה חופשית	820 m <sup>3</sup> /h	שסתום אל-חזור	כן
הספק מנוע	275 W		

	IEC קצב הוצאה 61591 [m <sup>3</sup> /h]	IEC רמת רעש 60704-2-13 [dBA]
קולטי אדים	320	50
קולטי אדים	401	61
קולטי אדים	564	65
Gruppo specifico per famiglia cappe.	767	73

## תווית חשמל / ביצועים



צריכת יעילות שנתית (AEChood)	57 kWh/a	פליטת עוצמת צליל אקוסטית באוויר A בשקלול במהירות מרבית (SPEmax)	65 dBA
דרגת יעילות אנרגטית	A	פליטת עוצמת צליל אקוסטית באוויר A בשקלול במהירות מואצת (SPEboost)	73 dBA
יעילות דינמית נוזלית (FDE)	29,8	צריכת חשמל במצב כבוי (Po)	0,49 W
קטגוריית יעילות דינמית נוזלית (FDEC)	A	מקדם הארכת זמן (F)	0,9
יעילות תאורה (LE)	83,2 lux/W	אינדקס יעילות אנרגטית	52,2
קטגוריית יעילות תאורה (LEC)	A	קצב זרימת אוויר נמדד בנקודת היעילות הטובה ביותר (Qbep)	402 m <sup>3</sup> /h
יעילות סינון שומן (GFE)	83,2 %	לחץ אוויר נמדד בנקודת היעילות הטובה ביותר (Pbep)	451 Pa
קטגוריית סינון שומן (GFEC)	C	מבוא הספק חשמל נמדד בנקודת היעילות הטובה ביותר (Wbep)	169 W
זרימת אוויר במהירות מינימלית (Qmin)	320 m <sup>3</sup> /h	צריכת חשמל נקובה במערכת התאורה (WL)	2 W
זרימת אוויר במהירות מקסימלית (Qmax)	564 m <sup>3</sup> /h	הארה ממוצעת של התאורה במשטח הבישול (Emiddle)	183 lux
זרימת אוויר במהירות מואצת (Qboost)	767 m <sup>3</sup> /h	רמת עוצמת צליל בהגדרה הגבוהה ביותר (Lwa)	65 dBA
פליטת עוצמת צליל אקוסטית באוויר A בשקלול במהירות מינימלית (SPEmin)	50 dBA		

## חיבור חשמלי

דירוג חיבור חשמלי מתח	278 W 220-240 V	תדר (Hz)	50-60 Hz
		אורך כבל חשמל	1000 mm

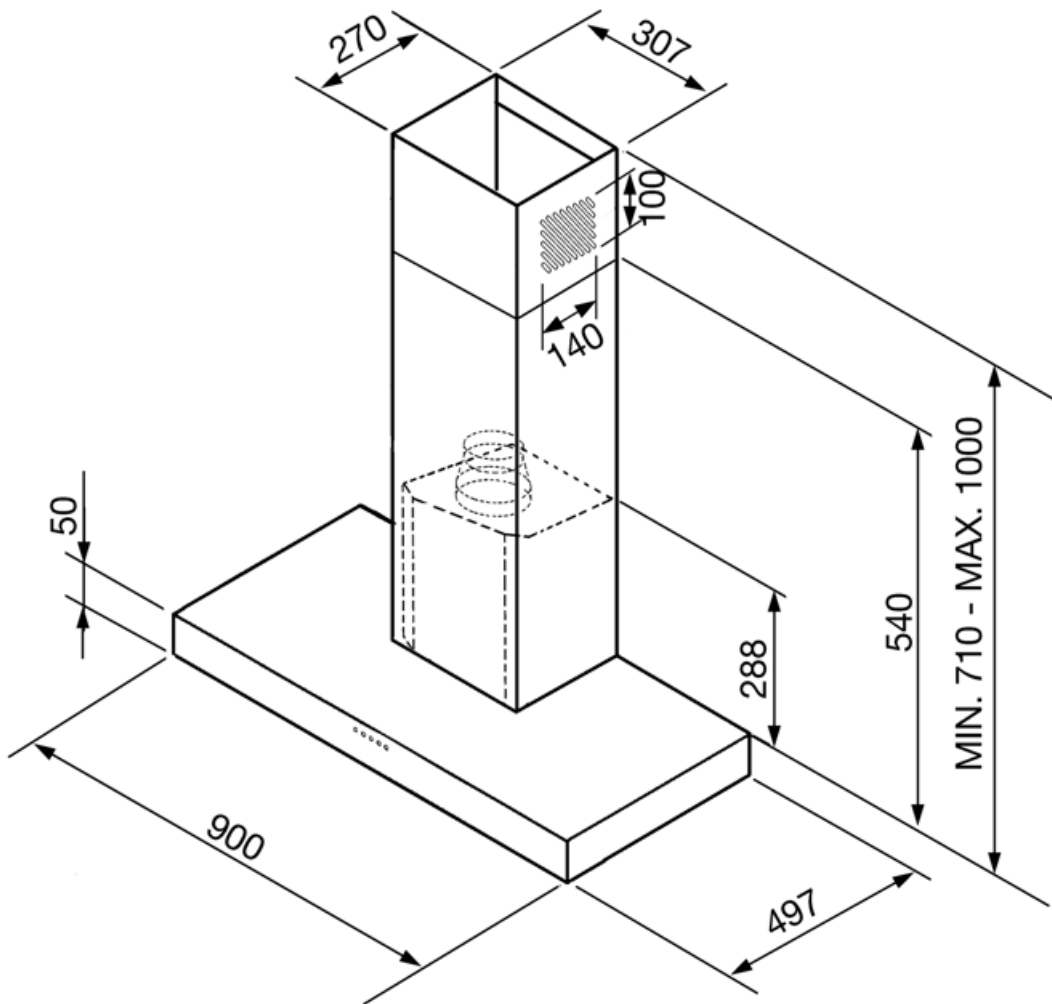
## זמין גם

Alternative colours available

Black, Silver Glass

Available colours

KSE905NXE2 -  
KSE905SXE2



---

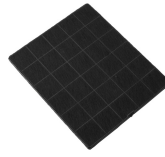
## Not included accessories

---



### KITALLFC

ניתן מסנן פחם אוניברסלי נירוסטה  
שלשטוף את המסנן במדיח כלים ב-50°  
מים וחומר ניקוי מתאים) ולייבש אותו בתנור)  
ל-25 דקות ב-180°



### KITFC906

מסנן פחם יח' אחת לערכה

## Symbols glossary

	מסננים: לדגם יש מסננים שמסייעים להסיר שומן מהקיטור שנפלט מהמחבתות במהלך הבישול.		כיבוי אוטומטי: הגדרה מיוחדת שפועלת לאחר סיום הבישול לפרק זמן מוגדר מראש ולאחר מכן כיבוי אוטומטי.
	A: מ D/G, ביצועי ייבוש של המוצר, נמדדים מ: A, בהתאם למשפחת המוצרים		אורות מעומעמים
	הצגת תוכניות, פונקציות ואפשרויות שנבחרו: LED, ואת הזמן שנותר לסיום המחזור		תאורה: כל קולטי האדים של תנורים כוללים נורות שמאירות את אזור הבישול או מוסיפות לאווירה של המטבח.
	בקות במגע: בקרות מגע קלות לשימוש מאשרות לתכנת את המכשיר בנגיעה בלחצן		הגדרה אינטנסיבית/טורבו: כשיש צורך בהוצאה מהירה במיוחד.