

KSCB94X



Produktgruppe	Kjøkkenvifte
Hettetype	Takintegreerte kjøkkenvifte
Design	Tak
Uttrekking	Utdrivning
Elektronisk kontroll	Ja
Perimetral aspirasjon	Ja
Materiale	Rustfritt stål
Type stål	Børstet
EAN-kode	8017709326180







Estetisk linje

Estetikk	Universell	Finish	Satinert
Farge	Rustfritt stål	Logo	Silketrykk

Kontroller

Kontrollinnstilling	Touch-kontroll bakbelyst hvit
---------------------	----------------------------------

Program / funksjoner

Antall hastigheter	3
Intensiv hastighet	
24-timers rensfunksjon	
Tidsinnstillingsalternativer	
Auto-vent 2.0	

Tekniske egenskaper

							
Antall lamper	4	Antall filtre	2				
Type lampe	LED	Fettfiltre	Rustfritt stål				
Lyseffekt	2.3 W	Indikator for filterbyte	Ja				
Dimmermodus	Ja	Luftutløp	150 mm				

Temperaturskala lampefarge	3000 °K	Minste avstand fra gasskomfyr	750 mm
Temperaturområde lampefarge	2700° - 4000° °K	Minste avstand fra elektriskkomfyr	650 mm
Maksimal kapasitet i fri modus	820 m ³ /h	Tilbakeslagsventil	Ja
Motoreffekt	275 W		

	Uttrekkingshastighet (IEC 61591) [m ³ /h]	Støynivå (IEC 60704-2-13) [dBA]
Hastighet 1	268	45
Hastighet 2	360	55
Hastighet 3	624	65
Intensiv hastighet	798	70

Standardtilbehør

Fjernkontroll	Ja
---------------	----

Kapasitets-/energietikett



Årlig Effektivt Forbruk (AEChood)	45 kWh/a	Airbourne akustisk A-veid lydeffektnivå Emission på minimum hastighet (SPEmax)	66 dBA
Energi effektivitets klasse (EEC)	A+	Airbourne akustisk A-veid lydeffektnivå Emission på økende hastighet (SPEboost)	70 dBA
Flytende Dynamisk Effektivitet (FDE)	35,3	Strømforbruk - hvilemodus (Ps)	0,49 W
Flytende Dynamisk Effektivitet (FDEC)	A	Tidsøkning faktor (F)	0,7
Belysning Effektivitet (LE)	26,6 lux/W	Energi effektivitetsindeks for stekeovn 1	43,8
Belysning Effektivitet klasse (LEC)	B	Målt lufttrykk på beste effektssgrad (QBEP)	407 m ³ /h
Fett filtreringsutbytte (GFE)	51,6 %	Målt lufttrykk på beste effektssgrad (QBEP)	472 Pa
Fettfiltrering effektivitetsklasse (GFE)	F	Målt strøm på beste virkningsgrad	151 W
Luftflyt ved mininum fart (Qmin)	268 m ³ /h	Normal styrke på lyssystem (WI)	9 W
Luftmengde ved maksimal hastighet (Qmax)	624 m ³ /h	Gjennomsnittlig belysning av lyset på kokeflaten (emiddle)	245 lux
Luftmengde ved økt hastighet (Qboost)	798 m ³ /h		

Airbourne akustisk A-veid lydeffektnivå Emission på minimum hastighet (SPEmin) 45 dBA

Lydstyrke nivå på høyeste styrke (Lwa)

66 dBA

Elektrisk tilkobling

Elektrisk tilkoblingseffekt 285 W
Spenning 220-240 V

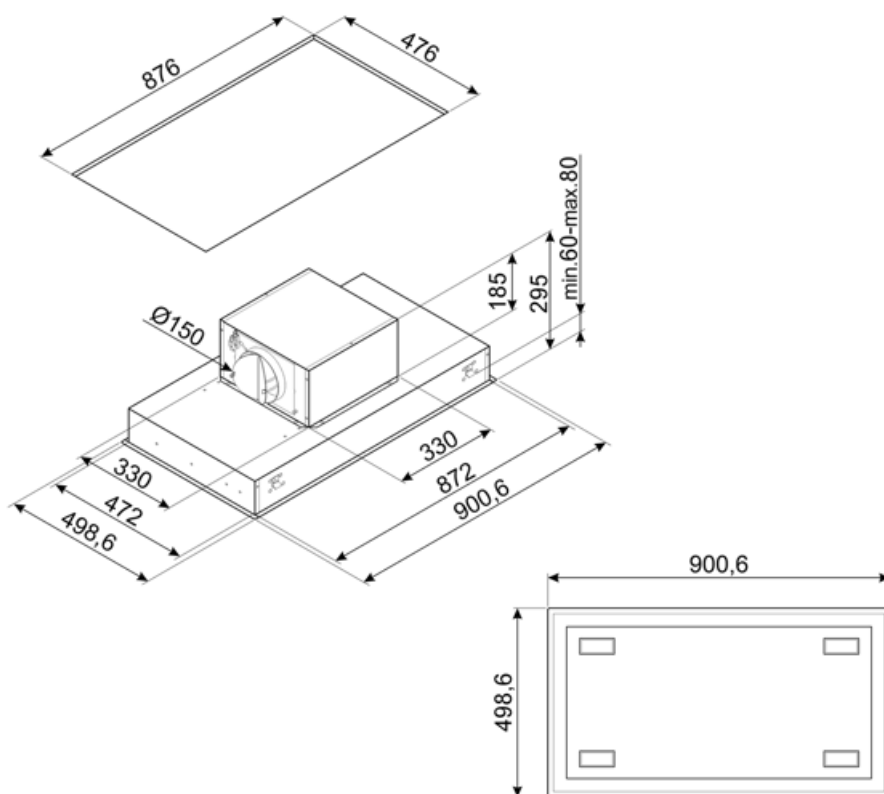
Frekvens 50-60 Hz
Lengde på ledning 1500 mm

Også tilgjengelig

Andre tilgjengelige farger Hvit

Andre tilgjengelige fargekoder

KSCB94WH



Not included accessories

FLT6

Rundt kullfilter (sett med 2 deler)



KITALLFC

Universal Kullfilter Rustfritt stål AISI 304 Dette filteret kan vaskes i oppvaskmaskin på 50 °C (vann og egnet vaskemiddel) og tørkes i ovn på 180°C i 25 minutter

Symbols glossary



24t: Når denne funksjonen er valgt vil funksjonen forfriske luften i cirka 10 minutter hver time over en 24-timers periode, ved minimum hastighet og umerkelig støynivå.



Forbindelse mellom platetopp og hette



A+: Energieffektivitetsklasse A+ hjelper med å spare inn opptil 10% energi sammenlignet med klasse A. Maksimal ytelse med minimalt forbruk er garantert.



Varsellampe(r): For å varsle om at filter må skiftes.



Perimeteravtrekkspanel: veldig effektive som hjelper med støyreduksjon.



Intensiv/turbo: Når ekstra hurtig avtrekk kreves.



Filtre: Modellen er utstyrt med filtre som fjerner fett fra dampen som kommer fra grytene under matlagingen.



Automatisk av: En spesialinnstilling hvor maskinen blir stående på etter endt tilberedning og slår seg av automatisk.



Dimmelys



Lys: Alle ventilatorhetter har lamper som belyser platetoppen eller gir stemning til kjøkkenomgivelsene.



Kan dimme fra varm til kald hvit