

KSET56LXE2

משפחת מוצרים

סוג
עיצוב
הוצאה
חומר
סוג פלדה
קוד EAN

קולט אדים
(קולט אדים משולב (למחצה
לוח קדמי גלוי
הוצאה
נירוסטה
מוברש
8017709279486



אסתטיקה

סדרה עיצובית
צבע
גימור

Universale
נירוסטה
סאטין

סוג זכוכית
Serigraphy colour
Logo

שקוף
Black
Silk screen

למשפחת תנורים

הגדרות בקרות

מחונן

תוכנית / פונקציות

מס' מהירויות

3

מאפיינים טכניים



מס' נורות 2
סוג נורה LED
הספק נורה 2.5 W
סקלאת טמפרטורה של צבע 3500 °K
תאורה (°K)
קיבולת מרבית של יציאה חופשית 265 m³/h
הספק מנוע 115 W

מס' מסננים 1
מסננים נגד שומן אלומיניום
פתח אורזור 120 mm
מרחק מינימלי מכיריים גז 650 mm
מרחק מינימלי מכיריים חשמליות 500 mm
שסתום אל-חזור כן

	קצב הוצאה IEC 61591 [m ³ /h]	רמת רעש IEC 60704-2-13 [dBA]
קולטי אדים	100	48
קולטי אדים	135	52
קולטי אדים	255	66

אביזרים כלולים

הפחתת צינור כן

תווית חשמל / ביצועים



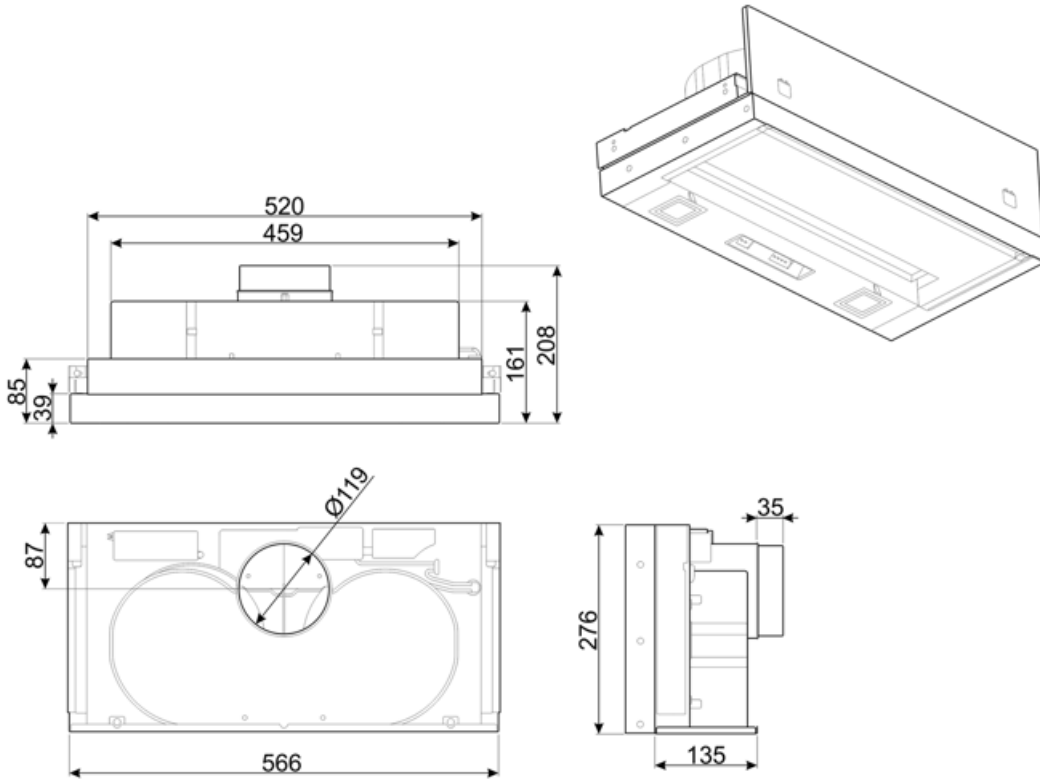
צריכת יעילות שנתית (AEChood)	68 kWh/a	פליטת עוצמת צליל אקוסטית באוויר A בשקלול במהירות מינימלית (SPEmin)	48 dBA
דרגת יעילות אנרגטית	D	פליטת עוצמת צליל אקוסטית באוויר A בשקלול במהירות מרבית (SPEmax)	66 dBA
יעילות דינמית נוזלית (FDE)	8,7	מקדם הארכת זמן (F)	1,7
קטגוריית יעילות דינמית נוזלית (FDEC)	E	אינדקס יעילות אנרגטית	90,6
יעילות תאורה (LE)	28,1 lux/W	קצב זרימת אוויר נמדד בנקודת היעילות הטובה ביותר (Qbep)	155 m ³ /h
קטגוריית יעילות תאורה (LEC)	A	לחץ אוויר נמדד בנקודת היעילות הטובה ביותר (Pbep)	210 Pa
יעילות סינון שומן (GFE)	66 %	מבוא הספק חשמל נמדד בנקודת היעילות הטובה ביותר (Wbep)	104 W
קטגוריית יעילות סינון שומן (GFEC)	D	צריכת חשמל נקובה במערכת התאורה (WL)	5 W
זרימת אוויר במהירות מינימלית (Qmin)	100 m ³ /h	הארה ממוצעת של התאורה במשטח הבישול (Emiddle)	141 lux
זרימת אוויר במהירות מקסימלית (Qmax)	255 m ³ /h	רמת עוצמת צליל בהגדרה הגבוהה ביותר (Lwa)	66 dBA

חיבור חשמלי

דירוג חיבור חשמלי מתח	120 W 220-240 V	תדר (Hz)	50-60 Hz
		אורך כבל חשמל	1500 mm

זמין גם

Alternative colours available	No
-------------------------------	----



Not included accessories



KITFC300

מ"מ 170x170 פחם ערכת 2 יחידות 208

Symbols glossary



מסננים: לדגם יש מסננים שמסייעים להסיר שומן מהקיטור שנפלט מהמחבתות במהלך הבישול.



תאורה: כל קולטי האדים של תנורים כוללים נורות שמאירות את אזור הבישול או מוסיפות לאווירה של המטבח.