

KSET61E2

Produktfamilie	Dunstabzugshaube
Art der Dunstabzugshaube	Flachschirmhaube
Design	Teleskop-Frontauszug
Umluft/Abluftbetrieb	ja
Material	Oberfläche lackiert
EAN-Code	8017709274788



Ästhetik

Ästhetik	Neutral	Farbe des Siebdrucks	Schwarz
Farbe	Silber	Markenlogo	Siebdruck

Bedienelemente

Art der Bedienung	Slider-Bedienung
-------------------	------------------

Programme / Funktionen

Anzahl der Leistungsstufen	3
----------------------------	---

Technische Eigenschaften

			
Anzahl der Beleuchtungen	2	Anzahl der Fettfilter	2
Art der Beleuchtung	LED	Art der Fettfilter	Aluminium
Beleuchtungsleistung	4 W	Durchmesser für Motoranschluss	120 mm
Luftstrom bei maximaler Geschwindigkeit im freiem Modus (P0)	315 m ³ /h	Min. Sicherheitsabstand zu Gas-Kochfeld	650 mm
Motorleistung	125 W	Min. Sicherheitsabstand zu Elektro-Kochfeld	450 mm

	Luftstrom der Geschwindigkeiten in m ³ (IEC 61591) [m ³ /h]	A-bewertete Luftschallemission (IEC 60704-2-13) [dBA]
Leistungsstufe 1	180	57
Leistungsstufe 2	220	62
Leistungsstufe 3	310	67

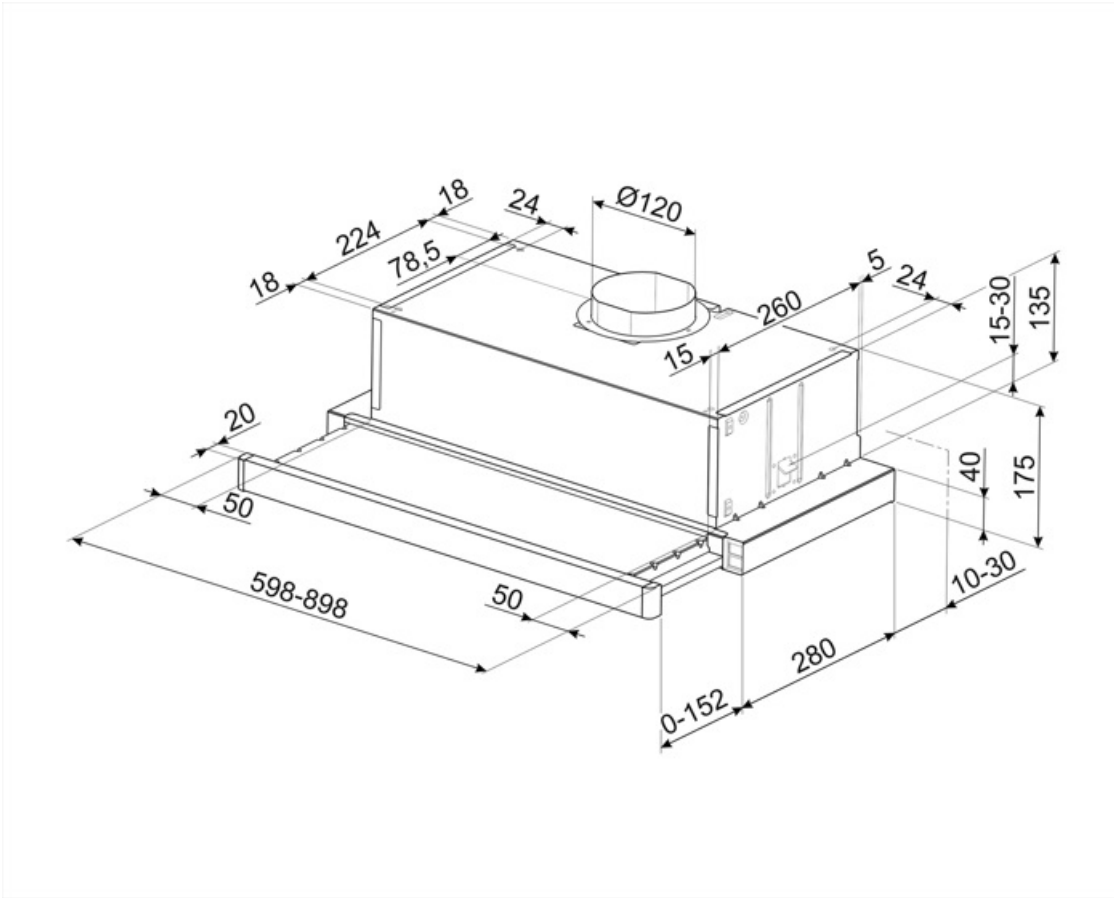
Technische Daten / Energielabel



Jährlicher Energieverbrauch (AEHood)	70 kWh/Jahr	A-bewertete Luftschallemission bei niedrigster Stufe (SPEmin)	57 dBA
Energieeffizienzklasse (auf einer Skala von A+++ bis D)	D	A-bewertete Luftschallemission bei maximaler Stufe (SPEmax)	67 dBA
Fluiddynamische Effizienz (FDEhood)	8,1	Zeitverlängerungsfaktor (f)	1,7
Klasse für die fluiddynamische Effizienz (FDEhood)	E	Energieeffizienzindex (EEI hood)	91,4
Beleuchtungseffizienz (LEhood)	13 lux/W	Volumenstrom im Bestpunkt (Qbep)	164 m ³ /h
Beleuchtungseffizienzklasse (LEhood)	D	Statistischer Druckunterschied im Bestpunkt (Pbep)	183 Pa
Fettabscheidegrad (GFEhood)	75,1 %	Elektrische Eingangsleistung im Bestpunkt (Wbep)	103 W
Klasse für den Fettabscheidegrad (GFEhood)	C	Beleuchtungsleistung	8 W
Luftstrom bei minimaler Geschwindigkeit (Qmin)	180 m ³ /h	Durchschnittliche Ausleuchtung des Arbeitsbereiches (Emiddle)	100 lux
Luftstrom bei maximaler Geschwindigkeit (Qmax)	310 m ³ /h	A-bewertete Luftschallemission bei höchster Einstellung (Lwa)	67 dBA

Elektrischer Anschluss

Elektr. Gesamtanschlußwert	133 W	Frequenz	50 Hz
Spannung	220-240 V	Länge Netzkabel	1000 mm



Sonderzubehör

KITFC6191

Aktivkohlefilter, rund, 2 St.



Symbols glossary



Fettfilter: damit werden Fette und Öle beim Garen aus dem aufsteigenden Wasserdampf herausgefiltert



Beleuchtung: für eine Ausleuchtung des Kochbereiches beim Garen oder zur Ambientebeleuchtung

