

KSET62E

Produktfamilie	Dunstabzugshaube
Art der Dunstabzugshaube	Flachschirmhaube
Design	Teleskop-Frontauszug
Umluft/Abluftbetrieb	ja
Material	Oberfläche lackiert
EAN-Code	8017709233044



Ästhetik

Ästhetik	Neutral	Farbe des Siebdrucks	Schwarz
Farbe	Silber	Markenlogo	Siebdruck


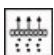
Bedienelemente

Art der Bedienung	Bedientasten
-------------------	--------------

Programme / Funktionen

Anzahl der Leistungsstufen	3
----------------------------	---

Technische Eigenschaften

			
Anzahl der Beleuchtungen	2	Anzahl der Fettfilter	2
Art der Beleuchtung	LED	Art der Fettfilter	Aluminium
Beleuchtungsleistung	3 W	Durchmesser für Motoranschluss	120 mm
Skala der Licht-Temperatur	2700 °K	Min. Sicherheitsabstand zu Gas-Kochfeld	650 mm
Luftstrom bei maximaler Geschwindigkeit im freiem Modus (P0)	304 m ³ /h	Min. Sicherheitsabstand zu Elektro-Kochfeld	500 mm
Motorleistung	115 W	Luftrückschlagklappe	Ja

	Luftstrom der Geschwindigkeiten in m ³ (IEC 61591) [m ³ /h]	A-bewertete Luftschallemission (IEC 60704-2-13) [dBA]
Leistungsstufe 1	125	46
Leistungsstufe 2	160	48
Leistungsstufe 3	304	62

Technische Daten / Energielabel



Jährlicher Energieverbrauch (AEhood)	62 kWh/Jahr	A-bewertete Luftschallemission bei niedrigster Stufe (SPEmin)	46 dBA
Energieeffizienzklasse (auf einer Skala von A+++ bis D)	D	A-bewertete Luftschallemission bei maximaler Stufe (SPEmax)	62 dBA
Fluiddynamische Effizienz (FDEhood)	10,3	Zeitverlängerungsfaktor (f)	1,6
Klasse für die fluiddynamische Effizienz (FDEhood)	E	Volumenstrom im Bestpunkt (Qbep)	198 m ³ /h
Beleuchtungseffizienz (LEhood)	13 lux/W	Statistischer Druckunterschied im Bestpunkt (Pbep)	187 Pa
Beleuchtungseffizienzklasse (LEhood)	D	Elektrische Eingangsleistung im Bestpunkt (Wbep)	99 W
Fettabscheidegrad (GFEhood)	66 %	Beleuchtungsleistung	6 W
Klasse für den Fettabscheidegrad (GFEhood)	D	Durchschnittliche Ausleuchtung des Arbeitsbereiches (Emiddle)	78 lux
Luftstrom bei minimaler Geschwindigkeit (Qmin)	125 m ³ /h	A-bewertete Luftschallemission bei höchster Einstellung (Lwa)	62 dBA
Luftstrom bei maximaler Geschwindigkeit (Qmax)	304 m ³ /h		

Elektrischer Anschluss

Elektr. Gesamtanschlußwert	121 W	Frequenz	50-60 Hz
Spannung	220-240 V	Länge Netzkabel	1500 mm

Zubehör

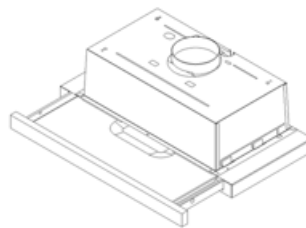
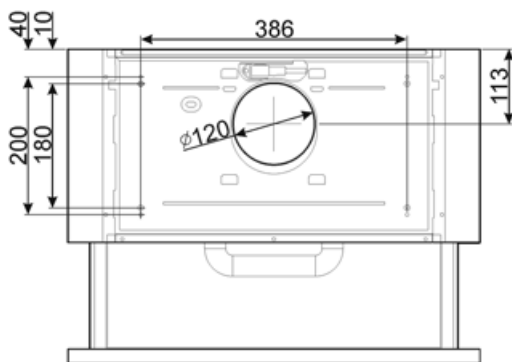
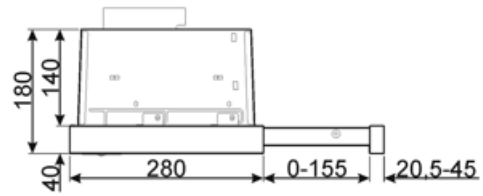
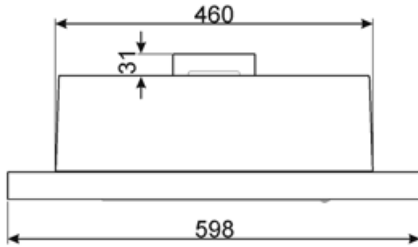
Aktivkohlefilter	KITFC62	Kaminschachtverlängerung	No
------------------	---------	--------------------------	----

Fernbedienung

No

Motoranschluss

No



Sonderzubehör

KITFC62

Aktivkohlefilter, rund, 2 St.



Symbols glossary



Fettfilter: damit werden Fette und Öle beim Garen aus dem aufsteigenden Wasserdampf herausgefiltert



Beleuchtung: für eine Ausleuchtung des Kochbereiches beim Garen oder zur Ambientebeleuchtung