

## KSET62E

Termékcsalád	Hood
Páraelszívó típusa	Beépített (fél) páraelszívó
Design	Teleszkópos
Elszívás	Elszívás
Anyag	Festett anyag
EAN kód	8017709233044
Páraelszívó szélessége	60 cm



## Küllem

Design család	Univerzális	Serigraphy colour	Black
Szín	Ezüst	Logo	Silk screen

## Kezelő elemek

Vezérlőbeállítás	Gombok
------------------	--------

## Program/Funkciók

Sebességek száma	3
------------------	---

## MŰSZAKI JELLEMZŐK

		<b>Lámpák száma</b>	2	<b>Szűrők száma</b>	2
		<b>Világítás típusa</b>	LED	<b>Zsírszűrők</b>	Alumínium
		<b>Fényerősség</b>	3 W	<b>Szellőzőnyílás</b>	120 mm
		<b>Világos színhőmérsékleti skála (°K)</b>	2700 °K	<b>Minimális távolság a GÁZFŐZŐLAPTÓL</b>	650 mm
		<b>Szabad kimenet maximális kapacitása</b>	304 m <sup>3</sup> /h	<b>Minimális távolság az ELEKTROMOS FŐZŐLAPTÓL</b>	500 mm
		<b>Motorteljesítmény</b>	115 W	<b>Visszacsapó szelep</b>	Igen

	Elszívási teljesítmény IEC 61591 [m <sup>3</sup> /h]	Zajszint IEC 60704-2-13 [dBA]
1. sebességfokozat	125	46
2. sebességfokozat	160	48
3. sebességfokozat	304	62

## Teljesítmény / Energiacímke



Éves energiafogyasztás (AEchood)	62 kWh/a	Levegőben terjedő, A-súlyozású akusztikus zajkibocsátás minimális fordulatszámmon (SPEmin)	46 dBA
Energiahatékonysági osztály (EGK)	D	Levegőben terjedő, A-súlyozású akusztikus zajkibocsátás maximális sebességnél (SPEmax)	62 dBA
Folyadékdinamikai hatékonyság (FDE)	10,3	Időnövekedési tényező (F)	1,6
Folyadékdinamikai hatékonysági osztály (FDEC)	E	Mért légáramlási sebesség a legjobb hatékonysági ponton (Qbep)	198 m <sup>3</sup> /h
Világításhatékonyság (LE)	13 lux/W	Mért légnyomás a legjobb hatékonysági ponton (Pbep)	187 Pa
Világításhatékonysági osztály (LEC)	D	Mért felvett elektromos teljesítmény a legjobb hatásfok ponton (Wbep)	99 W
Zsírszűrő hatékonyság (GFE)	66 %	A világítási rendszer névleges energiafogyasztása (WL)	6 W
Zsírszűrő hatékonysági osztály (GFEC)	D	Lámpa átlagos megvilágítása a főzőfelületen (Emiddle)	78 lux
Légáramlás a legkisebb sebessén (Qmin)	125 m <sup>3</sup> /h	Hangteljesítményszint a legmagasabb beállításnál (Lwa)	62 dBA
Légáramlás a legnagyobb sebességen (Qmax)	304 m <sup>3</sup> /h		

## Elektromos csatlakozás

Elektromos csatlakozás névleges értéke	121 W	Frekvencia (Hz)	50-60 Hz
Feszültség	220-240 V	Tápkábel hossza	1500 mm

## Szintén elérhető

Alternative colours available No

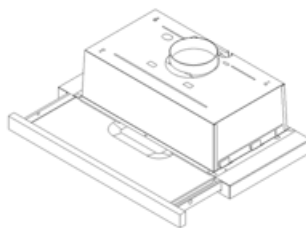
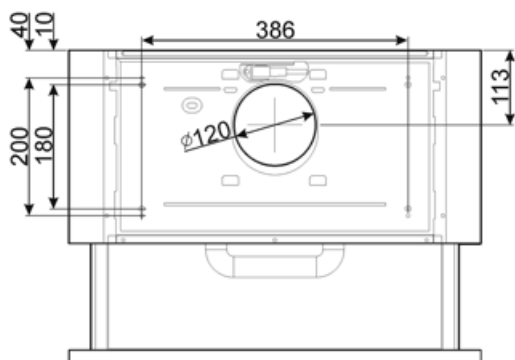
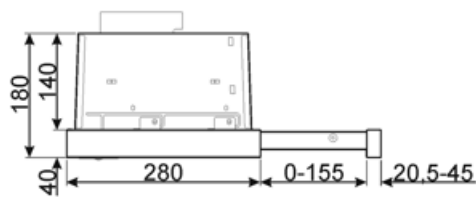
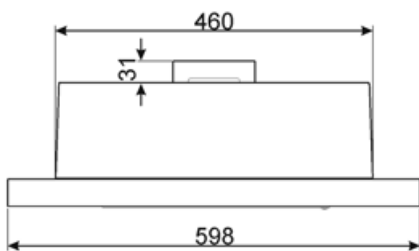
## Opcionális tartozékok

Aktívszén-szűrő  
Távirányító

KITFC62  
No

Kürtő hosszabbító  
Szellőzőnyílás

No  
No



---

## Not included accessories

---

**KITFC62**

Aktívszén-szűrő, kerek (2 darabos készlet)



---

## Symbols glossary

---



**Szűrők:** A modell szűrőkkel rendelkezik, amelyek segítenek eltávolítani a főzés során a serpenyőkből kiáramló gőzt.



**Jelzőfények:** Minden páraelszívó világítással rendelkezik a főzőterület megvilágításához vagy a konyha hangulatosabbá tételéhez.