

KSET666XE

Termékcsalád	Hood
Páraelszívó típusa	Beépített (fél) páraelszívó
Design	Teleszkópos
Elszívás	Elszívás
Anyag	Rozsdamentes acél
Acél típusa	Szálcsiszolt
EAN kód	8017709235116
Páraelszívó szélessége	60 cm



Küllem

Design család	Univerzális	Serigraphy colour	Black
Szín	Ezüst	Logo	Silk screen



Kezelő elemek

Vezérlőbeállítás	Gombok
------------------	--------

Program/Funkciók

Sebességek száma	3
------------------	---

MŰSZAKI JELLEMZŐK

		Lámpák száma	2	Szűrők száma	2
		Világítás típusa	LED	Zsírszűrők	Alumínium
		Fényerősség	2.5 W	Szellőzőnyílás	150 mm
		Világos színhőmérsékleti skála (°K)	3500 °K	Minimális távolság a GÁZFŐZŐLAPTÓL	650 mm
		Szabad kimenet maximális kapacitása	664 m ³ /h	Minimális távolság az ELEKTROMOS FŐZŐLAPTÓL	430 mm
		Motorteljesítmény	200 W	Visszacsapó szelep	Igen

	Elszívási teljesítmény IEC 61591 [m ³ /h]	Zajszint IEC 60704-2-13 [dBA]
1. sebességfokozat	256	46
2. sebességfokozat	377	55
3. sebességfokozat	647	67

Mellékelt tartozékok

Csőszűkítő Igen

Teljesítmény / Energiacímke



Éves energiafogyasztás (AEChood)	39 kWh/a	Levegőben terjedő, A-súlyozású akusztikus zajkibocsátás minimális fordulatszám (SPEmin)	46 dBA
Energihatékonysági osztály (EGK)	A	Levegőben terjedő, A-súlyozású akusztikus zajkibocsátás maximális sebességnél (SPEmax)	67 dBA
Folyadékdinamikai hatékonyság (FDE)	33,5	Időnövekedési tényező (F)	1,00
Folyadékdinamikai hatékonysági osztály (FDEC)	A	Mért légáramlási sebesség a legjobb hatékonysági ponton (Qbep)	336 m ³ /h
Világításhatékonyság (LE)	29 lux/W	Mért légnyomás a legjobb hatékonysági ponton (Pbep)	434 Pa
Világításhatékonysági osztály (LEC)	A	Mért felvett elektromos teljesítmény a legjobb hatásfok ponton (Wbep)	121 W
Zsírszűrő hatékonyság (GFE)	66 %	A világítási rendszer névleges energiafogyasztása (WL)	5 W
Zsírszűrő hatékonysági osztály (GFEC)	D	Lámpa átlagos megvilágítása a főzőfelületen (Emiddle)	145 lux
Légáramlás a legkisebb sebessén (Qmin)	256 m ³ /h	Hangteljesítményszint a legmagasabb beállításnál (Lwa)	67 dBA
Légáramlás a legnagyobb sebességen (Qmax)	647 m ³ /h		

Elektromos csatlakozás

Elektromos csatlakozás névleges értéke	205 W	Frekvencia (Hz)	50-60 Hz
		Tápkábel hossza	1500 mm

Feszültség

220-240 V

Szintén elérhető

Alternative colours available

No

Opcionális tartozékok

Aktívszén-szűrő

KITFC400

Távirányító

No

Kürtő hosszabbító

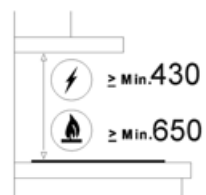
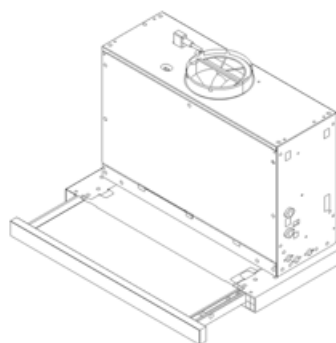
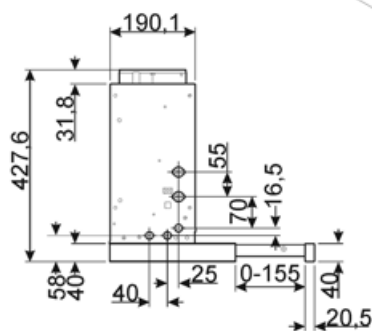
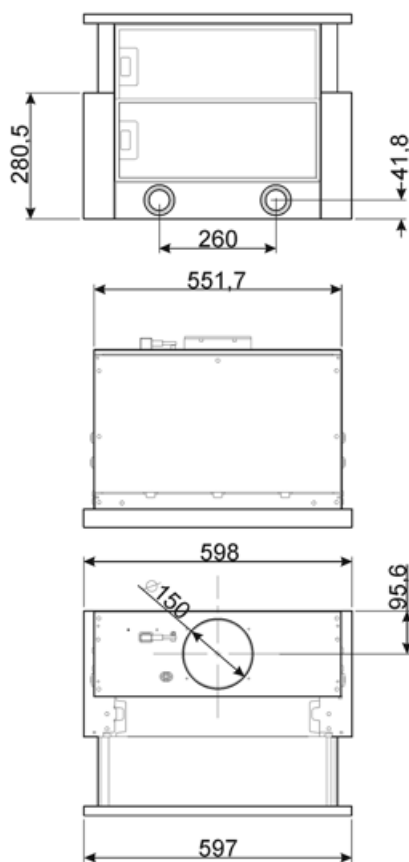
No

Szellőzőnyílás

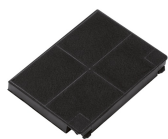
No

Visszacsapó szelep

Igen



Not included accessories



KITFC400

Aktívszén-szűrők Készlet: 2 db

Symbols glossary



Szűrők: A modell szűrőkkel rendelkezik, amelyek segítenek eltávolítani a főzés során a serpenyőkből kiáramló gőzt.



Jelzőfények: Minden páraelszívó világítással rendelkezik a főzőterület megvilágításához vagy a konyha hangulatosabbá tételéhez.



A: Termék szárítási teljesítménye, A+++ és D / G között a termékcsaládtól függően