

KSET6XE2

Produktfamilie	Dunstabzugshaube
Art der Dunstabzugshaube	Flachschirmhaube
Design	Teleskop-Frontauszug
Umluft/Abluftbetrieb	ja
Material	Edelstahl
Art des Edelstahls	Gebürstet
EAN-Code	8017709279912



Ästhetik

Ästhetik	Neutral	Farbe des Siebdrucks	Schwarz
Farbe	Silber	Markenlogo	Siebdruck

Bedienelemente

Art der Bedienung	Slider-Bedienung
-------------------	------------------

Programme / Funktionen

Anzahl der Leistungsstufen	3
----------------------------	---

Technische Eigenschaften

			
Anzahl der Beleuchtungen	2	Anzahl der Fettfilter	2
Art der Beleuchtung	LED	Art der Fettfilter	Aluminium
Beleuchtungsleistung	4 W	Durchmesser für Motoranschluss	120 mm
Luftstrom bei maximaler Geschwindigkeit im freiem Modus (P0)	520 m ³ /h	Min. Sicherheitsabstand zu Gas-Kochfeld	650 mm
Motorleistung	230 W	Min. Sicherheitsabstand zu Elektro-Kochfeld	450 mm

	Luftstrom der Geschwindigkeiten in m ³ (IEC 61591) [m ³ /h]	A-bewertete Luftschallemission (IEC 60704-2-13) [dBA]
Leistungsstufe 1	270	53
Leistungsstufe 2	360	58
Leistungsstufe 3	500	66

Serienzubehör

Adapter für Abluft Ja

Technische Daten / Energielabel



Jährlicher Energieverbrauch (AEC _{hood})	127 kWh/Jahr	A-bewertete Luftschallemission bei niedrigster Stufe (SPE _{min})	53 dBA
Energieeffizienzklasse (auf einer Skala von A+++ bis D)	D	A-bewertete Luftschallemission bei maximaler Stufe (SPE _{max})	66 dBA
Fluiddynamische Effizienz (FDE _{hood})	9,8	Zeitverlängerungsfaktor (f)	1,6
Klasse für die fluiddynamische Effizienz (FDE _{hood})	E	Energieeffizienzindex (EEI _{hood})	94,8
Beleuchtungseffizienz (LE _{hood})	16 lux/W	Volumenstrom im Bestpunkt (Q _{bep})	306 m ³ /h
Beleuchtungseffizienzklasse (LE _{hood})	D	Statistischer Druckunterschied im Bestpunkt (P _{bep})	238 Pa
Fettabscheidegrad (GFE _{hood})	75,1 %	Elektrische Eingangsleistung im Bestpunkt (W _{bep})	207 W
Klasse für den Fettabscheidegrad (GFE _{hood})	C	Beleuchtungsleistung	8 W
Luftstrom bei minimaler Geschwindigkeit (Q _{min})	270 m ³ /h	Durchschnittliche Ausleuchtung des Arbeitsbereiches (E _{middle})	130 lux
Luftstrom bei maximaler Geschwindigkeit (Q _{max})	500 m ³ /h	A-bewertete Luftschallemission bei höchster Einstellung (L _{wa})	66 dBA

Elektrischer Anschluss

Frequenz 50-60 Hz

Elektr.
Gesamtanschlußwert

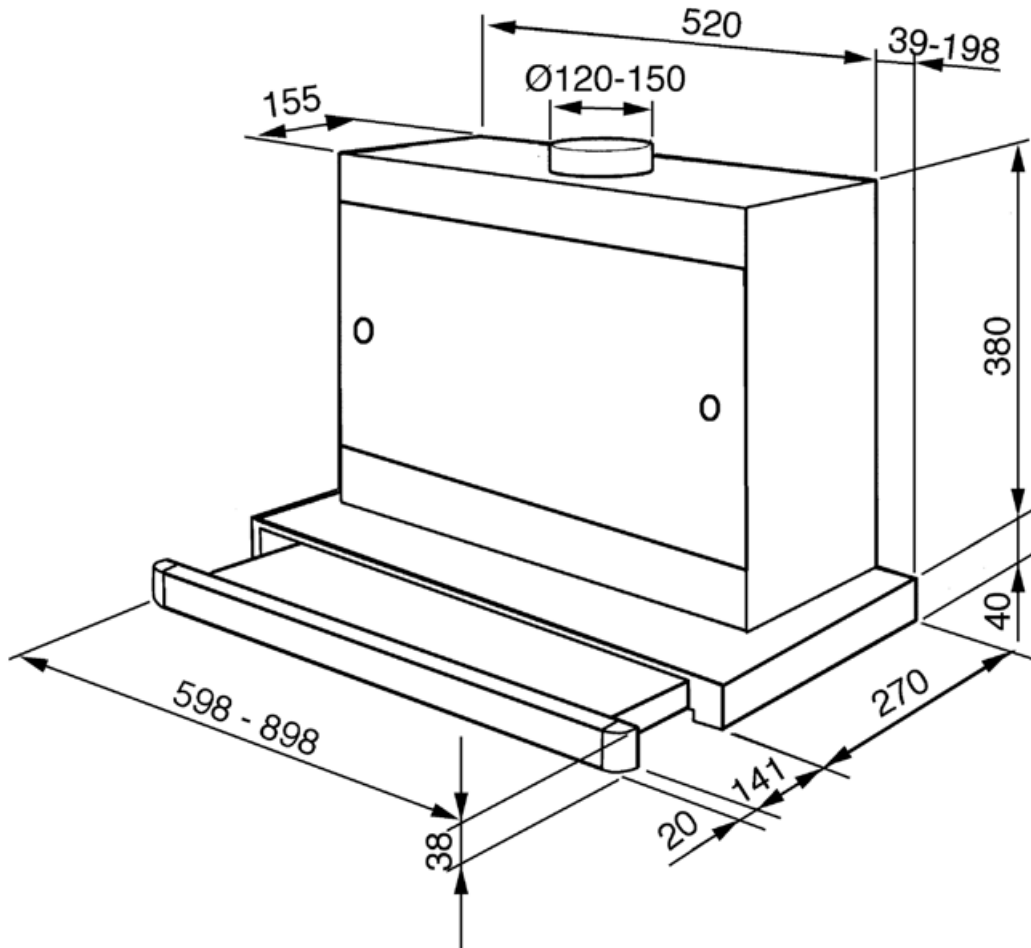
238 W

Länge Netzkabel

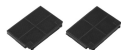
1500 mm

Spannung

220-240 V



Sonderzubehör



KITFC156

Aktivkohlefilter, rechteckige Bauform, für Serie KSET6XE2, KSET9XE2, 2 St.

Symbols glossary



Fettfilter: damit werden Fette und Öle beim Garen aus dem aufsteigenden Wasserdampf herausgefiltert



Beleuchtung: für eine Ausleuchtung des Kochbereiches beim Garen oder zur Ambientebeleuchtung