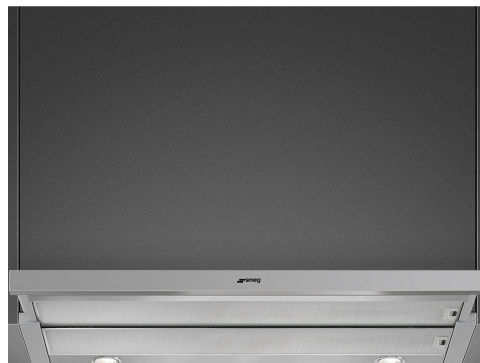


KSET900XE

Familie	Afzuigkap
Type afzuigkap	Vlakschermkap
Design	Telescopisch
Filtering	Expulsie
Materiaal	Roestvrij staal
Type roestvrijstaal	Geborsteld
EAN-code	8017709205379
Breedte afzuigkap	90 cm



Design

Esthetiek	Universeel	Kleur serigrafie	Zwart
Kleur	Roestvrij staal	Logo	Geëtst
Afwerking	Geborsteld		



Bediening

Regeling bediening	Slider
--------------------	--------

Program / Functions

Aantal snelheden	3
------------------	---

Technische specificaties

			
Aantal lampen	2	Aantal filters	2
Soort verlichting	LED	Vetfilters	Aluminium
Vermogen lamp	3 W	Afvoer	150 mm
Lichtkleurtemperatuurschaal (°K)	3500 °K	Minimale afstand vanaf gasfornuis	650 mm
Capaciteit P0	600 m ³ /h	Minimale afstand vanaf inductie fornuis	500 mm
Vermogen motor	175 W	Terugslagklep	Ja

	Capaciteit (IEC 61591) [m ³ /h]	Geluidsniveau (IEC 60704-2-13) [dBA]
Snelheid 1	240	44
Snelheid 2	368	54
Snelheid 3	581	65

Prestaties / energielabel

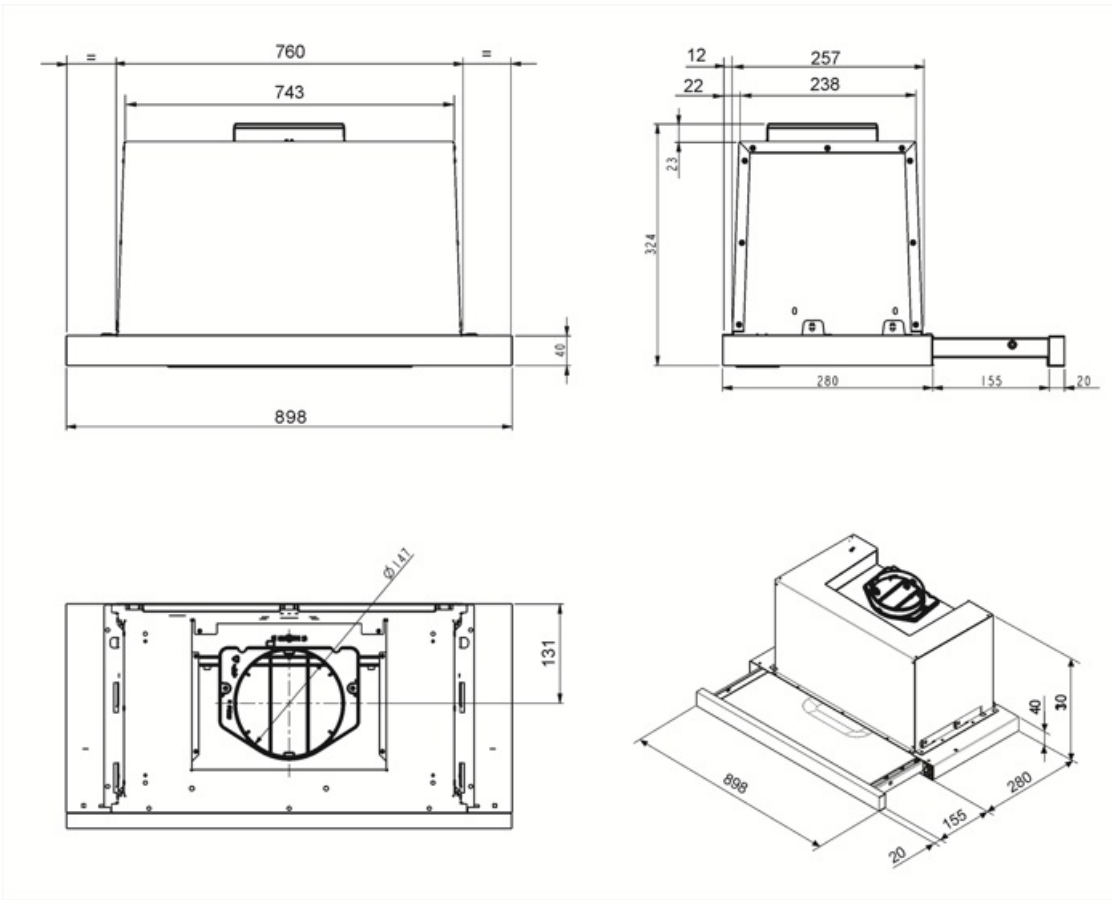


Jaarlijks energieverbruik (AEChood)	75 kWh/a
Energie-efficiëntieklasse (EEC)	B
Hydrodynamische efficiëntie (FDEC)	21
Hydrodynamische-efficiëntieklasse (FDEC)	C
Lichtefficiëntie (LEC)	76,1 lux/W
Lichtefficiëntieklasse (LEC):	A
Vetfilterefficiëntie (GFE)	76 %
Vetfilterefficiëntieklasse (GFEC)	C
Luchtstroom op de minimumsnelheid (Q _{min})	240 m ³ /h
Luchtstroom op de maximumsnelheid (Q _{max})	581 m ³ /h

Akoestische geluidsdruk op minimum snelheid (SPE _{min})	44 dBA
Akoestische A-gewogen geluidsemissie op maximum snelheid	65 dBA
Tijdstoenamefactor (F)	1,2
Energie-efficiëntie-index	69,4
Gemeten luchtstroom op beste-efficiëntiepunt (Q _{bep})	352 m ³ /h
Gemeten luchtdruk op beste-efficiëntiepunt (Q _{bep})	354 Pa
Gemeten opgenomen vermogen op beste-efficiëntiepunt (W _{bep})	165 W
Nominaal stroomverbruik van het lichtstelsel (WL)	4 W
Gemiddelde lichtsterkte van het licht op het kookoppervlak (E _{middle})	304 lux
Geluidsniveau op de hoogste stand (L _{wa})	65 dBA

Elektrische aansluiting

Aansluitwaarde	215 W	Frequentie	50-60 Hz
Spanning	220-240 V	Lengte voedingskabel	1500 mm



Accessoires niet inbegrepen



KITFC500

Ronde koolstoffilters (set 2 stuks)

Symbols glossary



Filters: het model heeft filters die helpen bij het verwijderen van vet uit de stoom die tijdens het koken uit de pannen komt.



Verlichting: Alle afzuigkappen hebben verlichting aan, om de kookzone te verlichten of voor sfeer in de keuken