

# KSG8P4X



משפחת מוצרים

סוג

עיצוב

הוצאה

בקרה אלקטרונית

הוצאת מתחם

חומר

סוג פלדה

קוד EAN

קולט אדים

קולט אדים משולב

משולב לחלוטין

הוצאה

כן

כן

נירוסטה

מוברש

8017709319373



## אסתטיקה

סדרה עיצובית  
צבע

Universale  
נירוסטה

גימור  
Logo

סאטין  
Silk screen

## למשפחת תנורים

הגדרות בקרות

בקרת מגע בתאורה אחורית  
לבנה

LED צבע

לבן

## תוכנית / פונקציות

מס' מהירויות

מהירות אינטנסיבית

פונקציית מסנן אוויר 24 שעות

אפשרויות הגדרת זמן

אורור אוטו 2.0

3



## מאפיינים טכניים



מס' נורות

סוג נורה

הספק נורה

מצב עמעם

2

LED

2.3 W

כן

מס' מסננים

מסננים נגד שומן

מחווך החלפת מסנן

פתח אורור

2

אלומיניום

כן

150 mm

טווח טמפרטורות צבעי תאורה	2700° - 4000° °K	מרחק מינימלי מכיריים גז	650 mm
קיבולת מרבית של יציאה חופשית	730 m <sup>3</sup> /h	מרחק מינימלי מכיריים חשמליות	650 mm
הספק מנוע	230 W	שסתום אל-חזור	כן

	IEC קצב הוצאה 61591 [m <sup>3</sup> /h]	IEC רמת רעש 60704-2-13 [dBA]
קולטי אדים	266	46
קולטי אדים	356	52
קולטי אדים	480	60
Gruppo specifico per famiglia cappe.	681	67

## תווית חשמל / ביצועים



צריכת יעילות שנתית (AEChood)	53 kWh/a	פליטת עוצמת צליל אקוסטית באוויר A בשקלול במהירות מרבית (SPEmax)	60 dBA
דרגת יעילות אנרגטית	A	פליטת עוצמת צליל אקוסטית באוויר A בשקלול במהירות מואצת (SPEboost)	67 dBA
יעילות דינמית נוזלית (FDE)	29.7	צריכת חשמל במצב כבוי (Po)	0.49 W
קטגוריית יעילות דינמית נוזלית (FDEC)	A	מקדם הארכת זמן (F)	0.9
יעילות תאורה (LE)	38.0 lux/W	אינדקס יעילות אנרגטית	52.5
קטגוריית יעילות תאורה (LEC)	A	קצב זרימת אוויר נמדד בנקודת היעילות הטובה ביותר (Qbep)	356 m <sup>3</sup> /h
יעילות סינון שומן (GFE)	73.8 %	לחץ אוויר נמדד בנקודת היעילות הטובה ביותר (Pbep)	448 Pa
קטגוריית יעילות סינון שומן (GFEC)	D	מבוא הספק חשמל נמדד בנקודת היעילות הטובה ביותר (Wbep)	149 W
זרימת אוויר במהירות מינימלית (Qmin)	266 m <sup>3</sup> /h	צריכת חשמל נקובה במערכת התאורה (WL)	5 W
זרימת אוויר במהירות מקסימלית (Qmax)	480 m <sup>3</sup> /h	הארה ממוצעת של התאורה במשטח הבישול (Emiddle)	175 lux
זרימת אוויר במהירות מואצת (Qboost)	681 m <sup>3</sup> /h	רמת עוצמת צליל בהגדרה הגבוהה ביותר (Lwa)	60 dBA
פליטת עוצמת צליל אקוסטית באוויר A בשקלול במהירות מינימלית (SPEmin)	46 dBA		

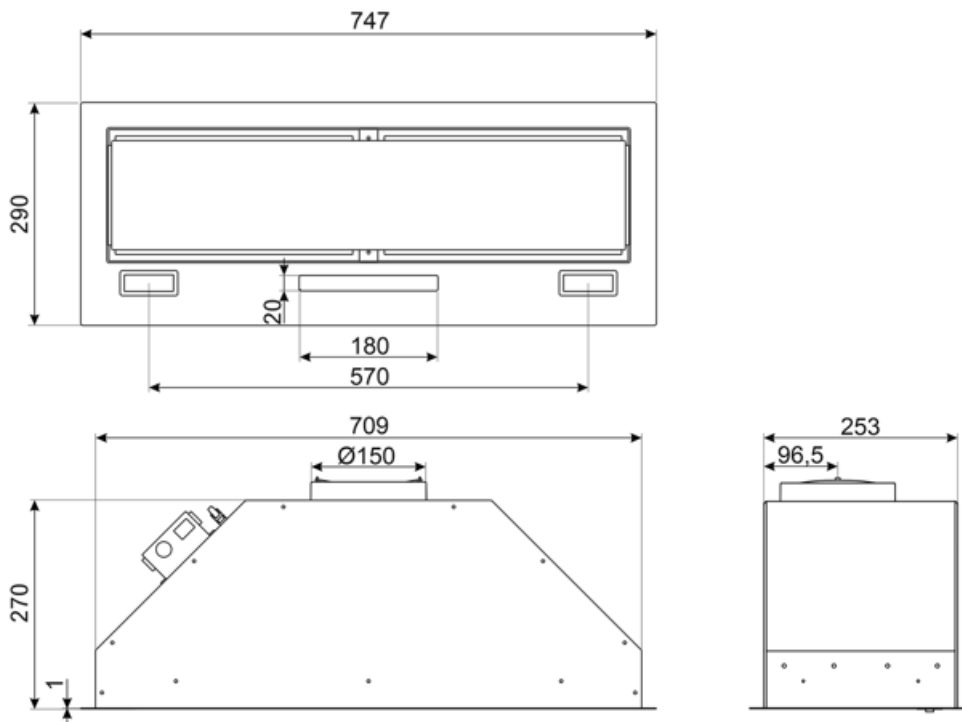
## חיבור חשמלי

דירוג חיבור חשמלי מתח	235 W 220-240 V	תדר (Hz)	50-60 Hz
		אורך כבל חשמל	1500 mm

## זמין גם

Alternative colours  
available

No



---

## Not included accessories

---

### FLT6

(מסנני פחם עגולים 2 יח' לערכה)



### KITALLFC

מסנן פחם אוניברסלי נירוסטה  
ניתן לשטוף את המסנן במדיח כלים ב-  
מים וחומר ניקוי מתאים) ולייבש אותו) 50°C  
ל-25 דקות צבתנור ב-180°

## Symbols glossary

	שעות: אם בוחרים את הפונקציה הזו, היא מרעננת 24 את האוויר בערך ל-10 דקות מדי שעה בפרק זמן של 24. שעות, במהירות מינימלית וברמת רעש נמוכה מאוד.		A: מ D/G, ביצועי ייבוש של המוצר, נמדדים מ: A+++ בהתאם למשפחת המוצרים
	מסננים: לדגם יש מסננים שמסייעים להסיר שומן מהקיטור שנפלט מהמחבתות במהלך הבישול.		כיבוי אוטומטי: הגדרה מיוחדת שפועלת לאחר סיום הבישול לפרק זמן מוגדר מראש ולאחר מכן כיבוי אוטומטי.
	נוריות אזהרה: מציינות שיש להחליף את המסננים.		תאורה: כל קולטי האדים של תנורים כוללים נורות שמאירות את אזור הבישול או מוסיפות לאווירה של המטבח.
	לוחות הוצאת מתחם: עזר יעיל מאוד להפחתת רעש.		הגדרה אינטנסיבית/טורבו: כשיש צורך בהוצאה מהירה במיוחד.
	החיבור בין הכיריים וקולט האדים		אורות מעומעמים
	ניתן לכוונן לבן מחמים לקריר		