

KSGT61X

Famiglia	Cappa
Tipologia	Integrata a gruppo
Design	A scomparsa
Filtraggio	A espulsione
Controllo elettronico	Sì
Materiale	Inox
Tipo	Satinato
Codice EAN	8017709322069
Larghezza cappa	56 cm



Estetica

Estetica	Universale	Finitura	Satinato
Colore	Acciaio Inox	Logo	Serigrafato

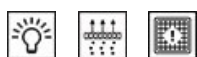
Comandi

Regolazione comandi	Manopole
---------------------	----------

Programmi / Funzioni

N° velocità	3
Opzioni di programmazione tempo	

Caratteristiche Tecniche



N° di luci	2	Filtri antigrasso	Alluminio
Tipo di Luce	LED	Indicatore cambio filtri	Sì
Potenza luce	2 W	Diametro imbocco motore	150 mm
Temperatura di Colore della luce (°K)	4000 °K	Distanza minima installazione da piano cottura gas	650 mm
Capacità massima d'aspirazione in modalità libera (P0)	600 m³/h	Distanza minima installazione da piano cottura elettrico	500 mm
Potenza motore	140 W		
N° di filtri	2		

Valvola di non ritorno Sì

	Capacità d'aspirazione (IEC 61591) [m³/h]	Rumorosità (IEC 60704-2-13) [dBA]
Velocità 1	250	47
Velocità 2	380	56
Velocità 3	570	65

Dotazione Accessori Inclusi

Riduzione tubo Sì

Prestazioni / Etichetta Energetica

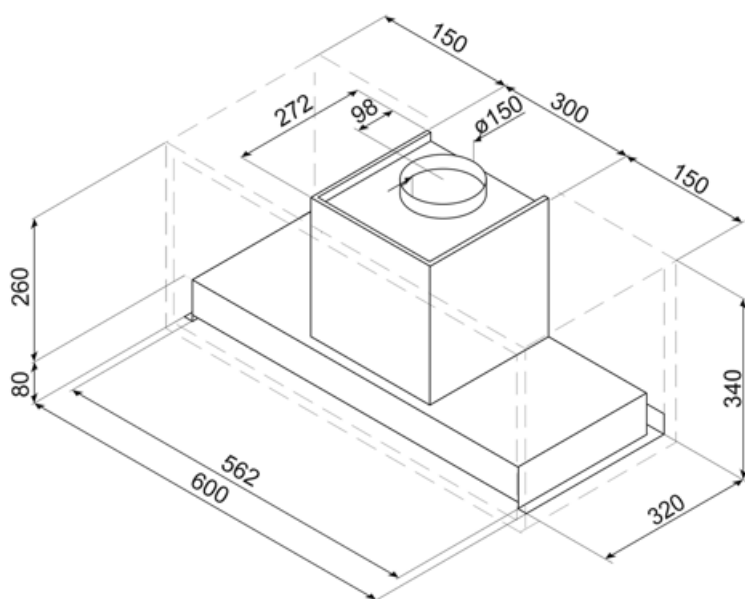


Efficienza di consumo annuale (AEC)	82 kWh/a	Emissione ponderata di potenza acustica alla velocità minima (SPEmin)	47 dBA
Classe di efficienza energetica (EEC)	C	Emissione ponderata di potenza acustica alla velocità massima (SPEmax)	65 dBA
Efficienza fluido dinamica (FDE)	17,00	Fattore di aumento del tempo (F)	1,4
Classe di efficienza fluido dinamica (FDEC)	D	Indice di efficienza energetica	51,7
Efficienza di illuminazione (LE)	77,0 lux/W	Portata d'aria misurata nella condizione di massima efficienza (Qbep)	335 m³/h
Classe di efficienza di illuminazione (LEC)	A	Pressione d'aria misurata nella condizione di massima efficienza (Pbep)	288 Pa
Efficienza di filtraggio grassi (GFE)	75,1 %	Potenza elettrica assorbita nella condizione di massima efficienza (Wbep)	158 W
Classe di efficienza filtraggio grassi (GFEC)	C	Potenza nominale del sistema di illuminazione (WL)	2 W
Portata d'aria alla velocità minima (Qmin)	250 m³/h	Illuminazione media del sistema di illuminazione sul piano di cottura (Emiddle)	170 lux
Portata d'aria alla velocità massima (Qmax)	570 m³/h	Livello sonoro nella configurazione più elevata (Lwa)	65 dBA

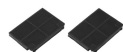
Collegamento Elettrico

Dati nominali di collegamento elettrico 142 W
Tensione 220-240 V

Frequenza 50-60 Hz
Lunghezza cavo di alimentazione 1500 mm



Accessori non inclusi



KITFC61

filtro a carbone per cappa KSGT61X

Glossario simboli



Filtri antigrasso: I filtri antigrasso depurano l'aria dai grassi della cottura. Sono facilmente smontabili per la loro pulizia periodica.



Spegnimento automatico: L'opzione Spegnimento automatico consente di programmare l'orario di disattivazione della cappa che continuerà a purificare l'aria fino a quando si spegnerà automaticamente.



Segnale luminoso: Un segnale luminoso si accende quando occorre sostituire i filtri a carboni attivi.



Luce: Le cappe sono dotate di lampade a LED. La luce può essere accesa indipendentemente dalla ventola di aspirazione e consentire, così, di illuminare il piano di lavoro.

